

**江西省交通物资供销有限公司
信丰西服务区东加油站新建项目
安全验收评价报告**

(终稿)

建设单位：江西省交通投资集团有限责任公司

建设单位法定代表人：王江军

建设项目单位：江西省交通物资供销有限公司

建设项目单位主要负责人：陈小勇

建设项目单位联系人：贺铭求

建设项目单位联系电话：19970994818

(建设单位公章)

2022年10月17日

江西省交通物资供销有限公司
信丰西服务区东加油站新建项目
安全验收评价报告
(终稿)

评价机构名称：江西赣安安全生产科学技术咨询服务中心

资质证书编号：APJ-（赣）-002

法定代表人：应 宏

技术负责人：周红波

评价负责人：李永辉

评价机构联系电话：0797-8309676

（安全评价机构公章）

2022 年 10 月 17 日

江西省交通物资供销有限公司
信丰西服务区东加油站新建项目
安全验收评价技术服务承诺书

一、在该项目安全评价活动过程中，我单位严格遵守《安全生产法》及相关法律、法规和标准的要求。

二、在该项目安全评价活动过程中，我单位作为第三方，未受到任何组织和个人的干预和影响，依法独立开展工作，保证了技术服务活动的客观公正性。

三、我单位按照实事求是的原则，对该项目进行安全评价，确保出具的报告均真实有效，报告所提出的措施具有针对性、有效性和可行性。

四、我单位对该项目安全评价报告中结论性内容承担法律责任。

江西赣安安全生产科学技术咨询服务中心

2022 年 10 月 17 日

规范安全生产中介行为的九条禁令

一、禁止从事安全生产和职业卫生服务的中介服务机构（以下统称中介机构）租借资质证书、非法挂靠、转包服务项目的行为；

二、禁止中介机构假借、冒用他人名义要求服务对象接受有偿服务，或者恶意低价竞争以及采取串标、围标等不正当竞争手段，扰乱技术服务市场秩序的行为；

三、禁止中介机构出具虚假或漏项、缺项技术报告的行为；

四、禁止中介机构出租、出借资格证书、在报告上冒用他人签名的行为；

五、禁止中介机构有应到而不到现场开展技术服务的行为；

六、禁止安全生产监管部门及其工作人员要求生产经营单位接受指定的中介机构开展技术服务的行为；

七、禁止安全生产监管部门及其工作人员没有法律依据组织由生产经营单位或机构支付费用的行政性评审的行为；

八、禁止安全生产监管部门及其工作人员干预市场定价，违规擅自出台技术服务收费标准的行为；

九、禁止安全生产监管部门及其工作人员参与、擅自干预中介机构从业活动，或者有获取不正当利益的行为。



安全评价机构 资质证书

(副本) (1-1)

统一社会信用代码:913601007391635887

机构名称:江西赣安安全生产科学技术咨询服务中心

办公地址:江西省南昌市红谷滩新区世贸路872号金涛大厦A座16楼

法定代表人:应宏

证书编号:APJ-(赣)-002

首次发证:2020年03月05日

有效期至:2025年03月04日

业务范围:金属、非金属矿及其他矿采选业;陆上油气管道运输业;石油加工业,化学原料、化学品及医药制造业;烟花爆竹制造业;金属冶炼。***

(发证机关盖章)

2022年09月26日

评 价 人 员

	姓 名	证书编号	从业登记号	签 字
项目负责人	李永辉	1700000000100155	012986	
项目组成员	李永辉	1700000000100155	012986	
	谢寒梅	S011035000110192001584	027089	
	曾华玉	0800000000203970	007037	
	刘志强	0800000000204020	006935	
	王 波	S011035000110202001263	040122	
报告编制人	李永辉	1700000000100155	012986	
报告审核人	林大建	0800000000101634	001633	
过程控制负责人	檀廷斌	1600000000200717	024436	
技术负责人	周红波	1700000000100121	020702	

前 言

本报告为江西省交通物资供销有限公司信丰西服务区东加油站新建项目（以下简称信丰西服务区东加油站）的安全验收评价报告。

信丰西服务区东加油站位于江西省赣州市信丰西服务区信丰至南康高速公路东侧。加油站于 2021 年 10 月 13 日取得赣州市行政审批局出具的新建加油站规划确认的通知（赣市行审（5）字【2021】15 号）；于 2021 年 12 月 6 日取得江西省企业投资项目备案通知书，项目统一代码为：2111-360722-04-01-598304；于 2022 年 9 月 27 日取得建设工程消防验收意见书（信建消验字【2022】第 0035 号）。

本项目为加油站新建项目，加油站用地面积约 3600 m²，二层站房一座，建筑面积 312.84 m²，型钢罩棚 1 座，型钢罩棚一座，建筑面积为 320 m²，罩棚净高为 7.3m，站内设 2 台四枪四油品潜油泵加油机，1 台六枪四油品潜油泵加油机，1 台六枪三油品潜油泵加油机，柴油尾气处理设备尿素加注一体机（防爆型）一台（预留，不在本次验收范围之内），设置非承重罐区 1 座，罐区内设有 2 台 50m³ 卧式 SF 双层汽油储罐、2 台 50m³ 卧式 SF 双层柴油储罐、1 台 30m³ 卧式 SF 双层汽油储罐，油罐总罐容 230m³，柴油折半计入油罐总容积为 180m³，按照《汽车加油加气加氢站技术标准》GB50156-2021 规定的等级划分，本站为一级加油站。

汽油和柴油均是化学品液体，其中汽油火险分级为甲_B类，其蒸汽与空气形成爆炸性气体，遇明火、高热易燃烧爆炸；柴油火险分级为丙_A类，遇明火、高热或与氧化剂接触，有引起燃烧爆炸的危险。

根据《中华人民共和国安全生产法》、《危险化学品安全管理条例》、《危险化学品建设项目安全监督管理办法》、《江西省危险化学品建设项目安全监督管理实施细则（试行）》的要求，危险化学品新建项目完成并成功试运行一段时间后，企业应对项目进行安全验收评价，以判断工程项目在劳动安全卫生方面对国家及行业有关的标准和法规的符合性，并检查相关安全配套设施“三同时”的有效性。

受江西省交通物资供销有限公司信丰西服务区东加油站的委托，江西赣安安全生产科学技术咨询服务中心承担其新建项目安全验收评价工作，于2022年9月组成评价小组，对所提供的资料、文件进行了审核，对现场进行了实地检测，根据《安全评价通则》AQ8001-2007和《危险化学品建设项目安全评价细则（试行）》（安监总危化[2007]255号）要求，编写此评价报告。

信丰西服务区东加油站安全预评价报告委托南昌安达安全技术咨询有限公司编制，于2022年9月经专家审查通过；安全设施设计委托哈尔滨天源石化工程设计有限责任公司编制，于2022年9月30日取得《危险化学品建设项目安全设施设计审查申请书》。

需要说明的是，本安全评价报告和结论是根据评价时企业的现实系统状况做出。评价小组的工作只对评价时企业的现实系统状况负责。

评价小组在工作中得到了江西省交通物资供销有限公司信丰西服务区东加油站以及相关安全管理部门的大力支持，在此表示感谢。

2022年9月28日出具的《江西省交通物资供销有限公司信丰西服务区东加油站新建项目安全验收评价报告》作废，以2022年10月17日的出具的《江西省交通物资供销有限公司信丰西服务区东加油站新建项目安全验收评价报告》为准。

关键字：信丰县 信丰西服务区东加油站新建项目 安全验收

目 录

1 评价概述	1
1.1 安全验收评价的概述、目的	1
1.2 评价范围及内容	1
1.3 评价程序	2
2 工程概述	5
2.1 建设基本情况	5
2.2 加油站概况	7
2.3 主要设备、建筑物及工艺	9
2.4 辅助设施	14
2.5 消防、安全设施	15
3 危险、有害因素辨识与分析	18
3.1 原料、中间产品、最终产品危险化学品理化性能指标	18
3.2 生产过程及相关作业场所主要危险、有害因素分析	24
3.3 危险化学品重大危险源辨识结果	25
3.4 重点监管危险化工工艺辨识结果	25
4 安全评价单元划分结果	26
5 采用的安全评价方法	27
6 危险、有害程度的分析结果	28
6.1 固有危险程度的定性、定量分析结果	28
6.2 定量风险分析结果	28
7 安全条件和安全生产条件的分析结果	29
7.1 安全条件分析结果	29
7.2 安全生产条件分析结果	30
7.3 安全设施设计专篇提出的对策措施落实情况	31
7.4 列举与建设项目同样或者同类生产技术、工艺、装置（设施）在生产或者储存危险化学品过程中发生的事故案例的后果和原因	42
8 安全对策措施与建议 and 结论	45
8.1 安全对策措施与建议	45
9 安全评价结论	48
10 与企业交流意见	51
附件 1 选用的安全评价方法简介	52
1.1 安全检查表法	52
1.2 危险度评价方法	52

1.3 作业条件危险性评价	54
附件 2 建设项目安全条件分析	57
2.1 建设项目与国家和当地政府产业政策及布局、区域规划符合性分析	57
2.2 建设项目选址安全性分析	57
2.3 建设项目与周边单位生产、经营活动或居民生活的相互影响分析	59
2.4 建设项目所在地的自然条件对建设项目安全生产的影响分析	59
附件 3 建设项目安全生产条件分析	61
3.1 加油站工艺装置符合性评价	61
3.2 站址选择及外部距离	65
3.3 加油站站内平面布置符合性评价	66
3.4 加油站消防设施及给排水符合性评价	67
3.5 加油站电气和紧急切断系统符合性评价	68
3.6 加油站采暖通风、建（构）筑物、绿化符合性评价	69
3.7 法律法规符合性评价	71
3.8 安全管理制度	71
3.9 安全管理组织	72
3.10 危险化学品经营单位经营条件评价	72
3.11 重点监管的危险化学品评价	73
3.12 评价小结	74
附件 4 危险、有害程度的定性、定量分析过程	75
4.1 原料、产品或者储存的危险化学品的理化性能指标	75
4.2 危险化学品包装、储存、运输的技术要求	80
4.3 建设项目的危险、有害因素	80
4.4 环境、自然危害因素分析	85
4.6 重大危险源辨识	87
附件 5 危险、有害程度分析	84
5.1 固有危险程度的分析	91
5.2 出现化学品泄漏的可能性及影响	95
附件 6 安全评价依据的国家现行有关安全生产法律、法规和部门规章及标准目录	99
6.1 法律、法规	99
6.2 规章及规范性文件	100
6.3 相关标准、规范	104
附件 7 资料清单	106

1 评价概述

1.1 安全验收评价的概述、目的

安全验收评价是在建设项目竣工后正式生产运行前，通过检查建设项目安全设施与主体工程同时设计、同时施工、同时投入生产和使用的情况，检查安全生产管理措施到位情况，检查安全生产规章制度健全情况，检查事故应急预案建立及备案演练情况，从整体上确定建设项目满足安全生产法律法规、规章、标准、规范要求符合性的活动。

安全验收评价的目的是：

1、贯彻“安全第一、预防为主、综合治理”的方针，对建设项目及其安全设施试生产（使用）情况进行安全验收评价，为建设项目安全设施竣工安全验收提供技术依据，为安全生产监督管理部门实施行政许可提供依据。

2、通过对建设项目的安全设施、设备、装置及实际运行状况及安全管理状况的安全评价，查找、辨识及分析建设项目运行过程潜在的危险、有害因素，预测其发生事故的可能性及严重程度。

3、检查建设项目中安全设施与主体工程同时设计、同时施工、同时投入生产和使用的情况，检查建设项目的安全设施与安全生产法律、法规、规章、标准、规范的符合性及安装、施工、调试、检验、检测情况，检查安全生产管理规章制度、安全规程、事故应急预案的健全情况及安全管理措施到位情况，得出建设项目与安全生产法律、法规、规章、标准、规范符合性的结论；根据预测发生事故的可能性及严重程度，评价项目采取的安全设施及措施后的风险可接受程度，提出合理可行的安全对策措施建议。

4、为建设项目的安全生产管理、事故应急预案、安全生产标准化等工作提供指导。

1.2 评价范围及内容

1.2.1 评价范围

根据委托和安全设施设计的内容，并与业主充分协商确定，本次评价

范围为江西省交通物资供销有限公司信丰西服务区东加油站危险化学品储存、公用工程、辅助设施、经营项目涉及的设备、经营场所的安全状况、安全管理制度及安全设施设计提出安全技术措施落实等。消防则执行国家和地方消防方面的法规和标准。维修车间为服务区建构筑物，尿素加注机为预留，均不在本次验收评价范围之内。成品油运输不在本评价范围内，如江西省交通物资供销有限公司信丰西服务区东加油站经营场所、储存条件、品种发生变化，则本评价报告不适用。

1.2.2 评价内容

1、检查项目中安全设施是否与主体工程同时设计、同时施工、同时投入生产和使用；检查与评价项目及与之配套的安全设施是否符合国家有关安全生产的法律、法规和标准。

2、检查项目运行情况，以及对员工的安全教育培训情况和作业人员的培训、取证情况；

3、检查安全生产管理体系及安全生产管理制度的建立健全和执行情况；

4、检查审核国家要求的设备、管道等的检验取证工作及有强制检验要求的防雷、防静电设施的检测、校验情况，以及项目消防验收的情况；

5、分析项目工程中存在的危险、有害因素，采用安全检查表法检查工程项目与国家相关标准的符合性；

6、采用定性、定量的评价方进行评价；

7、提出对策措施和建议；

8、得出评价结论。

1.3 评价程序

1、收集、整理安全评价所需的资料；

- 2、对危险、有害因素进行分析辨识；
 - 3、根据工艺、设施及危险、有害因素分析辨识的结果，划分评价单元，确定采用的安全评价方法，进行定性、定量安全评价；
 - 4、根据安全设施设计专篇及安全条件评价提出的安全对策措施，结合安全生产法律法规、规章、标准、规范，对现场进行符合性检查；
 - 5、现场检查过程中与委托方交换意见，提出改进的措施和建议；
 - 6、整理、归纳安全评价结果；
 - 7、征求委托方的意见；
 - 8、编制安全评价报告；
 - 9、对评价报告进行评审；
 - 10、修改完善评价报告。
- 评价程序见图 1.3-1。

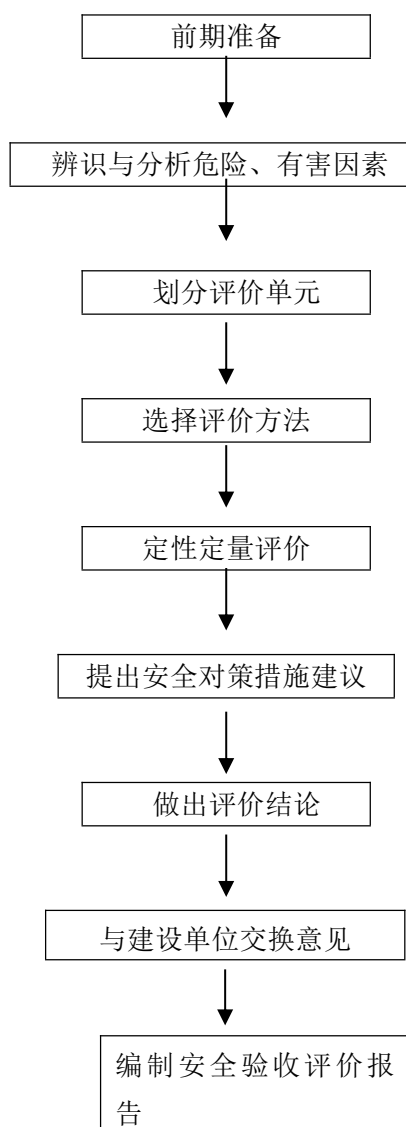


图 1.3-1 安全验收评价程序框图

2 工程概述

2.1 建设基本情况

信丰西服务区东加油站位于江西省赣州市信丰西服务区信丰至南康高速公路东侧。该加油站已取得了规划确认的通知。江西省交通物资供销有限公司信丰西服务区东加油站由江南昌安达安全技术咨询有限公司编制了安全预评价报告，并委托哈尔滨天源石化工程设计有限责任公司（资质等级：石油及化工产品储运专业甲级）编制了安全设施设计专篇，取得了安全设施设计审查的批复。施工单位为江西鑫豪建设工程有限公司，资质类别及等级为建筑工程施工总承包叁级。目前该加油站已完成建设。

企业情况简介如下表所示：

表 2-1 加油站基本情况

加油站名称	江西省交通物资供销有限公司信丰西服务区东加油站					
加油站地址	江西省赣州市信丰西服务区信丰至南康高速公路东侧					
主管负责人	陈小勇	联系电话		13707050787		
职工人数	4	技术管理 人数	1 人	安全管理人员	1	
占地面积	3600 m ²	储存能力 (折算)	180m ³	加油站级别	一级	
加油机		加油机数量	4	加油枪数量	20 枪	
设计单位	哈尔滨天源石化工程设计有 限责任公司					
施工单位	江西鑫豪建设工程有限公司					
建、构 筑物 情况	名称	结构类型	耐火等级	层 数	高 度 (m)	建筑面积 (m ²)
	加油罩 棚	型钢罩棚	二级	1	7.3	320.00
	站房	框架结构	二级	2		312.84
储	序号	油品名称及编号	单罐容积 (m ³) × 台数		油罐	备注

罐 情 况	1	0#柴油	50	内钢外玻璃纤维双层油罐	卧式埋地
	2	0#柴油	50	内钢外玻璃纤维双层油罐	卧式埋地
	3	92#汽油	50	内钢外玻璃纤维双层油罐	卧式埋地
	4	95#汽油	50	内钢外玻璃纤维双层油罐	卧式埋地
	5	98#汽油	30	内钢外玻璃纤维双层油罐	卧式埋地
主要消防设施	35 kg 推车式干粉灭火器 1 个；5kg 手提式干粉灭火器 22 只；7kg 手提式二氧化碳灭火器 2 只；灭火毯 5 块；消防沙 2m ³ 。				

此加油站折算总储量为 180m³，最大单罐容积为 50m³，属一级加油站。

2.2 加油站概况

2.2.1 周边环境

加油站位于江西省赣州市信丰西服务区信丰至南康高速公路东侧，站区北侧为空地，南侧为服务区停车位（三类保护物），西侧为信丰至南康高速公路（主干路），**东侧为服务区维修车间（散发火花地点）**。周围 50m 内无重要公共建筑物。

表 2-2 油罐、加油机和通气管管口与站外建构筑物防火间距表

序号	项 目		规范要求距离(m)	实际距离(m)	符合规范情况
1	埋地汽油罐	服务区停车位 (南侧、三类保护物)	11	63	符合
		信丰至南康高速公路 (西侧、主干路)	7	45	符合
		服务区维修车间 (东侧、散发火花地点)	21	33	符合
2	埋地柴油罐	服务区停车位 (南侧、三类保护物)	6	67	符合
		信丰至南康高速公路 (西侧、主干路)	3	35	符合
		服务区维修车间 (东侧、散发火花地点)	12.5	47	符合
3	加油机	服务区停车位 (南侧、三类保护物)	7	40	符合
		信丰至南康高速公路 (西侧、主干路)	5	31	符合
		服务区维修车间 (东侧、散发火花地点)	12.5	34	符合
4	汽油通气管口	服务区停车位 (南侧、三类保护物)	7	73	符合
		信丰至南康高速公路 (西侧、主干路)	5	44	符合
		服务区维修车间 (东侧、散发火花地点)	12.5	48	符合
5	柴油通气管口	服务区停车位 (南侧、三类保护物)	6	74	符合
		信丰至南康高速公路 (西侧、主干路)	3	44	符合

序号	项 目		规范要求距离(m)	实际距离(m)	符合规范情况
		服务区维修车间 (东侧、散发火花地点)	10	49	符合
6	加油站污水排放口	服务区维修车间 (北侧、散发火花地点)	12.5	17	符合

注：加油站以一级站的标准对照《汽车加油加气加氢站技术标准》 GB50156-2021 中 4.0.4 的要求，同时设置卸油、加油油气回收系统。

2.2.2 总图及平面布置

本项目总平面分区布置合理。站区主要分为加油区、站房、油品储罐区，3 个区域之间保持相应的防火间距，防火间距符合《汽车加油加气加氢站技术标准》（GB50156-2021）的相关要求。

站区车辆入口和出口分开设置，站区入口接服务区，出口设置于西侧高速公路上。站内道路宽度充足，保证在发生事故时，工作人员及车辆能迅速离开危险区。

加油区位于站区中间部位，包括 1 座罩棚、4 个双柱加油岛（4 台加油机）。

二层站房位于加油区的东侧。

油罐区为非承重罐区，布置在站区北侧。

卸油口位于罐区南侧，通气管设置在罐区北侧，管口高出地坪 4.2m。

站内停车场地面及行车道为混凝土路面。

站内停车位为平坡，站内混凝土地面以不小于 5%且不大于 8%的坡度坡向进出口，避免站内发生积水。

表 2-3 站内设施之间的防火距离 (m)

序号	设施名称	周边设施名称	间距 m 规范距离	间距 m 实际距离	引用规范条文	符合性
1	埋地汽油油罐	埋地汽油油罐	0.5	0.8	GB50156 第 5.0.13 条	符合
		埋地柴油油罐	0.5	0.8	GB50156 第 5.0.13 条	符合
		站房	4	7.6	GB50156 第 5.0.13 条	符合

序号	设施名称	周边设施名称	间距 m 规范距离	间距 m 实际距离	引用规范条文	符合性
		围墙	2	2	GB50156 第 5.0.13 条	符合
2	埋地柴油油罐	埋地汽油油罐	0.5	0.8	GB50156 第 5.0.13 条	符合
		埋地柴油油罐	0.5	0.8	GB50156 第 5.0.13 条	符合
		站房	3	20.1	GB50156 第 5.0.13 条	符合
		围墙	2	2	GB50156 第 5.0.13 条	符合
3	汽油通气管管口	油品卸车点	3	6.6	GB50156 第 5.0.13 条	符合
		站房	4	22	GB50156 第 5.0.13 条	符合
		围墙	2	3	GB50156 第 5.0.13 条	符合
4	柴油通气管管口	油品卸车点	2	6.6	GB50156 第 5.0.13 条	符合
		站房	3.5	22	GB50156 第 5.0.13 条	符合
		围墙	2	3	GB50156 第 5.0.13 条	符合
5	加油机	站房	5	6.9	GB50156 第 5.0.13 条	符合
6	油品卸油点	站房	5	18.6	GB50156 第 5.0.13 条	符合

2.3 主要设备、建筑物及工艺：

2.3.1 主要设备、建筑物

50m³ 的 0#柴油卧式内钢外玻璃纤维双层油罐 2 个。

50m³ 的 92#汽油卧式内钢外玻璃纤维双层油罐 1 个。

50m³ 的 95#汽油卧式内钢外玻璃纤维双层油罐 1 个。

30m³ 的 98#汽油卧式内钢外玻璃纤维双层油罐 1 个。

2 台四枪加油机，2 台六枪加油机，每台加油机按加油品种单独设置进油管；加油枪采用自封式加油枪，一般流量 5~50L/min；

站房建筑一座，二层，钢筋砼框架结构。

加油区罩棚 1 个，型钢结构。

本项目采用玻璃纤维增强塑料双层罐，内钢板厚度大于 6mm，外层为强化玻璃纤维层；外层强化玻璃纤维层厚度大于 4mm，有很强的耐腐蚀性和耐电蚀性，双层之间留有一定空隙。

油罐位于非行车道下，罐顶埋深为 1300mm。为防止油罐上浮，每个油罐配备 3 道抗浮抱带，且抱带与底板预埋的地脚螺栓进行可靠连接。罐区

附近的绿化设置地下水位监测井，监测地下水位的情况。为防止操作井进水，非承重罐区采用的是非成品的防渗操作井盖，高出周围地坪 100mm。

埋地油罐内外层空隙内配备了泄漏检测仪，一旦内部产生泄漏，泄漏检测仪传感器立即报警，保证用户在第一时间发现并停止使用及时维修。

站区油罐车至油罐的卸油管道、油罐至加油机的输油管、油气回收管埋地通气管采用导静电热塑性塑料双层管道，地面以上的通气管采用无缝钢管。

油罐内设置带有高液位报警功能的液位仪及卸油防溢阀，对罐内油品时刻进行监控，当油罐内油位达到 90% 立即报警，当油罐内油位达到 95% 液位后防溢阀自动关闭，油罐车内的油停止向油罐卸油，确保了油品不外溢，阻止事故发生。

表 2.3.1-1 建构筑物一览表

序号	名称	建筑面积 (m ²)	层数	抗震设防	结构形式	建筑高度 (m)	耐火等级	火灾危险性 类别	备注
1	站房	312.84	二层	6 度	钢筋砼框架		二级	/	新建
2	罩棚	320.00	一层	6 度	型钢结构	7.3 (净高)	二级	甲	新建
3	非承重罐区	/	/	7 度	钢筋砼筏板	/	/	甲	新建
4	化粪池	/	/	/	钢筋混凝土	/	/	/	新建
5	隔油池	/	/	/	钢筋混凝土	/	/	/	新建
6	加油岛	/	/	/	素混凝土	/	/	/	新建

表 2.3.1-2 主要设备一览表

序号	名称	主要规格	单位	数量	备注
1	汽油罐	30m ³ ， $\phi 2616 \times 6196$ ，内层钢质罐体壁厚为 7mm，封头壁厚为 8mm；外层玻璃纤维增强塑料壁	具	1	SF 双层油罐（98#）

序号	名称	主要规格	单位	数量	备注
		厚不小于 4mm 。			
2	汽油罐	50m ³ ， ϕ 2616×9896，内层钢质罐体壁厚为 7mm，封头壁厚为 8mm；外层玻璃纤维增强塑料壁厚不小于 4mm 。	具	2	SF 双层油罐（92#、95#）
3	柴油罐	50m ³ ， ϕ 2616×9896，内层钢质罐体壁厚为 7mm，封头壁厚为 8mm；外层玻璃纤维增强塑料壁厚不小于 4mm 。	具	2	SF 双层油罐（0#）
4	加油机	2 台六枪、2 台四枪潜油泵加油机，防爆级别：ExdeibmbIIAT30	台	4	一般流量：5~50L/min 大流量：5-80L/min
5	潜油泵	304L/min 1.5HP	台	3	
		240L/min 1.5HP	台	2	
6	快速接头	DN100 带阀快速阳接头(油气回收)		1	
		DN80×65 带阀快速阳接头（汽油）	个	3	
		DN80×65 快速阴接头（柴油）		2	
7	卸油防溢阀	DN100	个	5	
8	避雷系统设施	\varnothing 10 热镀锌圆钢	米	200	
9	防静电系统设施	-40*4 热镀锌扁钢	米	500	
10	应急照明灯具		个	12	
11	静电接地报警仪	SA-MF	台	1	
12	站级管理系统		台	1	
13	液位监测控制器	TLS-4 输入 220VAC	台	1	液位监测系统
14	双层罐双层管线测漏系统控制器	输入 220VAC	台	1	
15	视频监控摄像机		个	13	
16	紧急切断系统		处	2	收银台、站房外墙 2 处
17	静电接地报警仪	SA-MF	台	1	

序号	名称	主要规格	单位	数量	备注
18	油气回收系统	卸油油气回收系统、分散式加油 油气回收系统	套	各 1	

2.3.2 卸油工艺流程

(一)准备

送油罐车进站后，卸油员立即检查油罐车安全设施是否齐全有效，引导罐车至计量场地。连接静电接地线，按规定备好消防器材，将罐车静置 15min 经计量后准备接卸。

(二)验收：

(1)卸油员会同驾驶员核对罐车油品交运单记载的品种、数量，检查确认罐车铅封是否完好。

(2)卸油员登上罐车用玻璃试管抽样进行外观(颜色、气味等)检查，如油品质量有异常，应报告站长，拒绝接卸。

(3)测量油高、水高，计算油品数量。超过定额损耗，但在规定的 0.2% 互不找补幅度内，可直接接卸；超过定额损耗，又超过互不找补幅度，应报告站长，通知发货油库派计量员共同复测，复测结果记录在案，油品应予接卸，超耗待行处理。

(4)逐项填制进站油品核对单，由驾驶员、卸油员双方签字确认实收数量。

(三)卸油

(1)核对卸油罐与罐车所装品种是否相符。

(2)通过液位计或人工计量检测确认卸油罐的空容量，防止跑、冒油事故的发生。

(3)按工艺流程要求连接卸油管，做到接头结合紧密，卸油管自然弯曲。

(4)检查确认油罐计量孔密闭良好。

(5)司机缓慢开启罐车卸油阀，卸油员集中精力监视、观察卸油管线、相关闸阀、过滤器等设备的运行情况，随时准备处理可能发生的问题。同时，罐车司机不得远离现场。

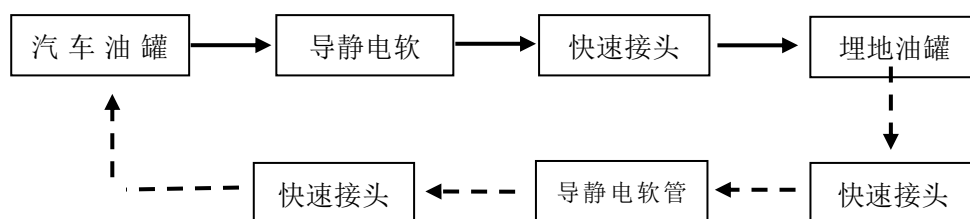
(6)卸油完毕，卸油员登上罐车确认油品卸净。关好闸阀，拆卸卸油管，盖严罐口处的卸油帽，收回静电导线。

(7)引导油罐车离站。

①汽油卸油工艺：本站建带汽油油气回收的卸油工艺。

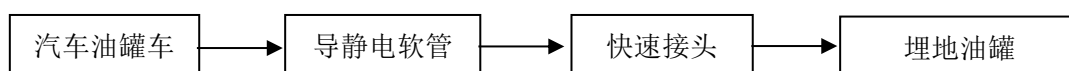
在油罐车卸油过程中，将原来储油罐内散逸油气，通过油气回收地下工艺管线及卸车软管重新收集至油罐车内，实现卸油与油气等体积置换。

带油气回收的汽油卸油工艺，流程图如下：



注：虚线箭头表示油气回收工艺路线。

②柴油卸油工艺，流程图如下：

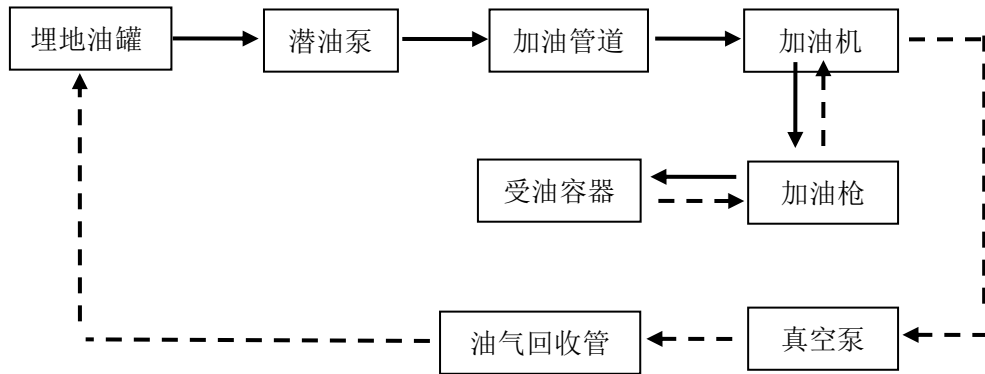


2.3.3 加油工艺流程

加油：加油采用正压供油工艺。通过油罐内的油泵将油品从储油罐抽出，经过加油机的油气分离器、计量器（加入油品的量可以从加油机的计数器上观察到），然后用加油枪加到车油箱中。带油气回收的加油工艺流程图如下：

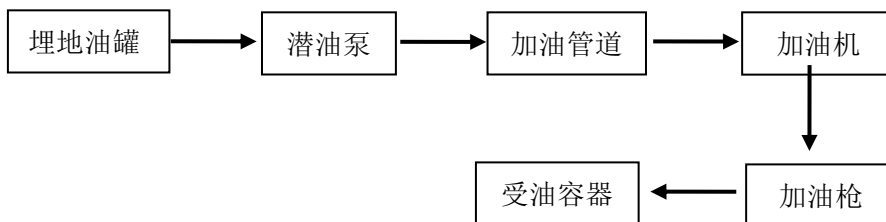
①汽油加油机加油工艺：本站建带汽油油气回收的加油工艺。

由汽油加油机收集的油气回到汽油储油罐内，其中汽油罐通气管阻火器改装为阻火型真空压力阀。



注：虚线箭头表示油气回收工艺路线。

②柴油加油机加油工艺，流程图如下：



2.4 辅助设施

1、供配电

AC380/220V 电源电缆引自服务区低压配电间出线回路，站内用电负荷约为 70KW。服务区低压配电为市电和柴油发电机互为备用的配电系统，采

用放射式供电方式，接地为 TN-S 系统。站内设置一台 15kW 移动式低压柴油发电机，为服务区配电电源故障时的应急电源。

2、给排水

(1) 给水

加油站内用水取自服务区给水管网，站内最高日用水量为 $5\text{m}^3/\text{d}$ ，供水压力不小于 0.20MPa 。站内设计量装置，水质、水量均符合要求。

(2) 排水

加油站产生的污水主要为员工的生活污废水及场地冲洗水。室内排水系统采用污废合流排水方式，排入化粪池经处理后，经水封井排至服务区污水管网。

场地含油污水和冲洗水由环保沟收集，经隔油池处理后，经水封井排至服务区污水管网；隔油池设置在站房后侧绿化里面，为非承重型，有效容积为 8 立方米。隔油池定期清掏外运。

罩棚屋面雨水经管道收集排至服务区雨水管网。

本站清洗油罐的污水由具有相应处理资质的单位统一收集处理。

排出建筑物外的污水和出站前的雨水、污水管均设置水封井。水封井的水封高度不小于 0.25m ；水封井设沉泥段，沉泥段不小于 0.25m 。

3、通讯

加油站站房通讯设施有固定电话，配线采用直接配线方式。

2.5 消防、安全设施

1、消防设施及消防依托：

35 kg 推车式干粉灭火器 1 个；5kg 手提式干粉灭火器 22 只；7kg 手提式二氧化碳灭火器 2 只；灭火毯 5 块；消防沙 2m^3 。现场检查时，消防器

材摆放在加油机处、罐区、卸油区等现场处。

加油站消防救援依托信丰县公安消防大队，接警后消防车能在 30min 内达到站里。

2、安全设施：

油储罐设有通气管，通气管管径不小于 50mm，通气管口设有阻火器，通气管高 4.2m。油储罐进油口、出油管、量油孔、通气管直接单独通往油罐，人孔盖上设有量油孔，量油孔盖为铝制。设有专用的密闭井盖和井座。

储罐及管道进行了静电接地，法兰连接处用铜线进行了跨接，卸油管采用内设金属丝的软管。

加油机罩棚顶灯为 IP55 防护型照明灯，罩棚、配电间、便利店等处设应急照明，所有的应急照明灯采用 LED 型节能灯。

输油管线采用穿管预埋式。

加油机采用防爆型自动计量加油机。

加油站罩棚顶设有避雷装置，周围建筑物、所有设施均在防雷有效保护范围内，防雷装置 2022 年 9 月经江西赣象防雷检测中心有限公司赣州分公司检测符合要求。

站内采用电缆穿管式敷设到用电设备。

本项目的油罐为埋地油罐，油罐区设置有液位报警系统以及渗漏检测报警系统并设置了两处急停装置，报警器设置在站房内。

该项目依据《安全标志及其使用导则》GB 2894-2008 等设置安全警示标志，罐区进出口设禁止带火种等标志。标志牌放在与安全有关的醒目地方，牌前不得放置妨碍认读的障碍物；灭火器等消防用具等用红色；加油机设置油品标识。劳动人员在岗操作时，必须佩戴相应的劳动防护用具。

3、劳动保护用品

劳动保护用品主要包括防毒面具、防静电工作服，手套等，不允许穿带钉鞋进入工作岗位。

4、安全管理

该加油站制定了安全经营职责，明确规定了岗位人员的安全生产职责和要求。主要负责人、安全管理人员已取得赣州市行政审批局颁发的资格证书。详见表：2.5-1。

表 2.5-1 企业人员培训情况一览表

序号	姓名	工种	发证单位	证书编号	有效期
1	陈小勇	主要负责人	南昌市应急管理局	362201198102211413	2023.9.17
2	仇凡	安全管理人员	南昌市应急管理局	362301198112240539	2022.12.23

制定了各种安全管理制度，包括：危险化学品管理制度、安全生产责任制、安全生产教育培训制度、应急管理制度、消防管理制度等，制定了加油、卸油的安全操作技术规程，制定了灭火作战计划，并定期进行安全教育培训。应急预案已送信丰县应急局备案，定期组织站内人员进行应急演练。

5、调试运行情况

该项目属于新建项目，项目在施工、安装竣工后，按照国家有关规范、标准和生产工艺的要求对设备、仪表等进行了调试。在建设项目工程竣工验收合格后，和施工单位按规定内容进行了交接工作。

员工上岗前都进行了严格的安全培训和教育，已编写各项安全管理制度和操作规程，调试运行至今无发生任何安全及生产事故。

3 危险、有害因素辨识与分析

3.1 原料、中间产品、最终产品危险化学品理化性能指标

该项目为经营储存项目涉及的物料有：汽油、柴油。

本项目生产过程中涉及的物料根据《危险化学品目录》（2015年版）的规定辨识，在其规定范围内的有：汽油、柴油。

主要危险化学品理化及危险特性见附表。

依据《危险化学品目录》和企业提供的资料，结合该项目的工艺流程描述，最后查相应物质的理化性质及危险特性表，通该项目所涉及的危险化学品性质如下表。

表 3.1-1 物料的安全技术数据：汽油

第一部分：化学品名称			
化学品中文名称：	汽油	中文名称 2：	
化学品英文名称：	Gasoline	英文名称 2：	Petrol
技术说明书编码：	341	CAS No.：	8006-61-9
分子式：		分子量：	
第二部分：成分/组成信息			
有害物成分	含量	CAS No.	
第三部分：危险性概述			
危险性类别：	易燃液体，类别2* 生殖细胞致突变性，类别1B 致癌性，类别2 吸入危害，类别1 危害水生环境-急性危害，类别2 危害水生环境-长期危害，类别 2		
侵入途径：	经口，吸入，经皮		
健康危害：	急性中毒：对中枢神经系统有麻醉作用。轻度中毒症状有头晕、头痛、恶心、呕吐、步态不稳、共济失调。高浓度吸入出现中毒性脑病。极高浓度吸入引起意识突然丧失、反射性呼吸停止。可伴有中毒性周围神经病及化学性肺炎。部分患者出现中毒性精神病。液体吸入呼吸道可引起吸入性肺炎。溅入眼内可致角膜溃疡、穿孔，甚至失明。皮肤接触致急性接触性皮炎，甚至灼伤。吞咽引起急性胃肠炎，重者出现类似急性吸入中毒症状，并可引起肝、肾损害。慢性中毒：神经衰弱综合征、植物神经功能紊乱、周围神经病。严重中毒出现中毒性脑病，症状类似精神分裂症。皮肤损害。		
环境危害：			
燃爆危险：	本品极度易燃。		
第四部分：急救措施			
皮肤接触：	立即脱去污染的衣着，用肥皂水和清水彻底冲洗皮肤。就医。		
眼睛接触：	立即提起眼睑，用大量流动清水或生理盐水彻底冲洗至少 15 分钟。就医。		
吸入：	迅速脱离现场至空气新鲜处。保持呼吸道通畅。如呼吸困难，给输氧。如呼吸停止，立即进行人工呼吸。就医。		

食入:	给饮牛奶或用植物油洗胃和灌肠。就医。		
第五部分：消防措施			
危险特性:	其蒸气与空气可形成爆炸性混合物，遇明火、高热极易燃烧爆炸。与氧化剂能发生强烈反应。其蒸气比空气重，能在较低处扩散到相当远的地方，遇火源会着火回燃。		
有害燃烧产物:	一氧化碳、二氧化碳。		
灭火方法:	喷水冷却容器，可能的话将容器从火场移至空旷处。灭火剂：泡沫、干粉、二氧化碳。用水灭火无效。		
第六部分：泄漏应急处理			
应急处理:	迅速撤离泄漏污染区人员至安全区，并进行隔离，严格限制出入。切断火源。建议应急处理人员戴自给正压式呼吸器，穿防静电工作服。尽可能切断泄漏源。防止流入下水道、排洪沟等限制性空间。小量泄漏：用砂土、蛭石或其它惰性材料吸收。或在保证安全情况下，就地焚烧。大量泄漏：构筑围堤或挖坑收容。用泡沫覆盖，降低蒸气灾害。用防爆泵转移至槽车或专用收集器内，回收或运至废物处理场所处置。		
第七部分：操作处置与储存			
操作注意事项:	密闭操作，全面通风。操作人员必须经过专门培训，严格遵守操作规程。建议操作人员穿防静电工作服，戴橡胶耐油手套。远离火种、热源，工作场所严禁吸烟。使用防爆型的通风系统和设备。防止蒸气泄漏到工作场所空气中。避免与氧化剂接触。灌装时应控制流速，且有接地装置，防止静电积聚。搬运时要轻装轻卸，防止包装及容器损坏。配备相应品种和数量的消防器材及泄漏应急处理设备。倒空的容器可能残留有害物。		
储存注意事项:	储存于阴凉、通风的库房。远离火种、热源。库温不宜超过 30℃。保持容器密封。应与氧化剂分开存放，切忌混储。采用防爆型照明、通风设施。禁止使用易产生火花的机械设备和工具。储区应备有泄漏应急处理设备和合适的收容材料。		
第八部分：接触控制/个体防护			
中国 MAC (mg/m ³):	300[溶剂汽油]		
前苏联 MAC (mg/m ³):	300		
TLVTN:	ACGIH 300ppm, 890mg/m ³		
TLVWN:	ACGIH 500ppm, 1480mg/m ³		
监测方法:	气相色谱法		
工程控制:	生产过程密闭，全面通风。		
呼吸系统防护:	一般不需要特殊防护，高浓度接触时可佩戴自吸过滤式防毒面具（半面罩）。		
眼睛防护:	一般不需要特殊防护，高浓度接触时可戴化学安全防护眼镜。		
身体防护:	穿防静电工作服。		
手防护:	戴橡胶耐油手套。		
其他防护:	工作现场严禁吸烟。避免长期反复接触。		
第九部分：理化特性			
主要成分:	C ₄ ~C ₁₂ 脂肪烃和环烷烃。		
外观与性状:	无色或淡黄色易挥发液体，具有特殊臭味。		
pH:			
熔点 (°C):	<-60	沸点 (°C):	40~200
相对密度 (水=1):	0.70~0.79	相对蒸气密度 (空气=1):	3.5
闪点 (°C):	-46°C	引燃温度 (°C):	415~530

爆炸上限% (V/V) :	5.9	爆炸下限% (V/V) :	1.1
溶解性:	不溶于水, 易溶于苯、二硫化碳、醇、脂肪。		
主要用途:	主要用作汽油机的燃料, 用于橡胶、制鞋、印刷、制革、颜料等行业, 也可用作机械零件的去污剂。		
其它理化性质:			
第十部分: 稳定性和反应活性			
稳定性:			
禁配物:	强氧化剂。		
第十一部分: 毒理学资料			
急性毒性:	LD ₅₀ : 67000 mg/kg (小鼠经口) (120 号溶剂汽油) LC ₅₀ : 103000mg/m ³ , 2h (小鼠吸入) (120 号溶剂汽油)		
亚急性和慢性毒性:			
刺激性:	人经眼: 140ppm/8h, 轻度刺激。		
第十二部分: 生态学资料			
其它有害作用:	该物质对环境可能有危害, 对水体应给予特别注意。		
第十三部分: 废弃处置			
废弃物性质:			
废弃处置方法:	用焚烧法处置。		
废弃注意事项:			
第十四部分: 运输信息			
危化品序号:	1630		
UN 编号:	1203		
包装标志:			
包装类别:	O52		
包装方法:	小开口钢桶; 安瓿瓶外普通木箱; 螺纹口玻璃瓶、铁盖压口玻璃瓶、塑料瓶或金属桶(罐)外普通木箱。		
运输注意事项:	本品铁路运输时限使用钢制企业自备罐车装运, 装运前需报有关部门批准。运输时运输车辆应配备相应品种和数量的消防器材及泄漏应急处理设备。夏季最好早晚运输。运输时所用的槽(罐)车应有接地链, 槽内可设孔隔板以减少震荡产生静电。严禁与氧化剂等混装混运。运输途中应防曝晒、雨淋, 防高温。中途停留时应远离火种、热源、高温区。装运该物品的车辆排气管必须配备阻火装置, 禁止使用易产生火花的机械设备和工具装卸。公路运输时要按规定路线行驶, 勿在居民区和人口稠密区停留。铁路运输时要禁止溜放。严禁用木船、水泥船散装运输。		
第十五部分: 法规信息			
法规信息:	化学危险物品安全管理条例 (国务院令 591 号), 《关于公布首批重点监管的危险化学品名录的通知》安监总管三 (2011) 95 号文, 《国家安全监管总局办公厅关于印发首批重点监管的危险化学品安全措施和应急处置原则的通知》安监总厅管三 2011) 142 号等法规, 针对化学危险品的安全使用、生产、储存、运输、装卸等方面均作了相应规定。按《危险化学品目录》(2015 年版)及 GB 30000.7-2013 《化学品分类和标签规范 第 7 部分: 易燃液体》划分, 该物质为易燃液体第 2 类。		

柴油

第一部分: 化学品名称			
化学品中文名称:	柴油	中文名称 2:	

化学品英文名称:	Diesel oil	英文名称 2:	Diesel fuel
第二部分：成分/组成信息			
有害物成分	含量	CAS No.	
第三部分：危险性概述			
危险性类别:	易燃液体, 类别3		
侵入途径:	经口, 经皮, 吸入		
健康危害:	皮肤接触可为主要吸收途径, 可致急性肾脏损害。柴油可引起接触性皮炎、油性痤疮。吸入其雾滴或液体呛入可引起吸入性肺炎。能经胎盘进入胎儿血中。柴油废气可引起眼、鼻刺激症状, 头晕及头痛。		
环境危害:	对环境有危害, 对水体和大气可造成污染。		
燃爆危险:	本品易燃, 具刺激性。		
第四部分：急救措施			
皮肤接触:	立即脱去污染的衣着, 用肥皂水和清水彻底冲洗皮肤。就医。		
眼睛接触:	提起眼睑, 用流动清水或生理盐水冲洗。就医。		
吸入:	迅速脱离现场至空气新鲜处。保持呼吸道通畅。如呼吸困难, 给输氧。如呼吸停止, 立即进行人工呼吸。就医。		
食入:	尽快彻底洗胃。就医。		
第五部分：消防措施			
危险特性:	遇明火、高热或与氧化剂接触, 有引起燃烧爆炸的危险。若遇高热, 容器内压增大, 有开裂和爆炸的危险。		
有害燃烧产物:	一氧化碳、二氧化碳。		
灭火方法:	消防人员须佩戴防毒面具、穿全身消防服, 在上风向灭火。尽可能将容器从火场移至空旷处。喷水保持火场容器冷却, 直至灭火结束。处在火场中的容器若已变色或从安全泄压装置中产生声音, 必须马上撤离。灭火剂: 雾状水、泡沫、干粉、二氧化碳、砂土。		
第六部分：泄漏应急处理			
应急处理:	迅速撤离泄漏污染区人员至安全区, 并进行隔离, 严格限制出入。切断火源。建议应急处理人员戴自给正压式呼吸器, 穿一般作业工作服。尽可能切断泄漏源。防止流入下水道、排洪沟等限制性空间。小量泄漏: 用活性炭或其它惰性材料吸收。大量泄漏: 构筑围堤或挖坑收容。用泵转移至槽车或专用收集器内, 回收或运至废物处理场所处置。		
第七部分：操作处置与储存			
操作注意事项:	密闭操作, 注意通风。操作人员必须经过专门培训, 严格遵守操作规程。建议操作人员佩戴自吸过滤式防毒面具(半面罩), 戴化学安全防护眼镜, 戴橡胶耐油手套。远离火种、热源, 工作场所严禁吸烟。使用防爆型的通风系统和设备。防止蒸气泄漏到工作场所空气中。避免与氧化剂、卤素接触。充装要控制流速, 防止静电积聚。搬运时要轻装轻卸, 防止包装及容器损坏。配备相应品种和数量的消防器材及泄漏应急处理设备。倒空的容器可能残留有害物。		
储存注意事项:	储存于阴凉、通风的库房。远离火种、热源。应与氧化剂、卤素分开存放, 切忌混储。采用防爆型照明、通风设施。禁止使用易产生火花的机械设备和工具。储区应备有泄漏应急处理设备和合适的收容材料。		
第八部分：接触控制/个体防护			
监测方法:			
工程控制:	密闭操作, 注意通风。		

呼吸系统防护:	空气中浓度超标时, 建议佩戴自吸过滤式防毒面具(半面罩)。紧急事态抢救或撤离时, 应该佩戴空气呼吸器。		
眼睛防护:	戴化学安全防护眼镜。		
身体防护:	穿一般作业防护服。		
手防护:	戴橡胶耐油手套。		
其它防护:	工作现场严禁吸烟。避免长期反复接触。		
第九部分: 理化特性			
主要成分:		pH:	
外观与性状:	稍有粘性的棕色液体。	熔点(°C):	-18
沸点(°C):	282-338	相对密度(水=1):	0.87-0.9
闪点(°C):	≥60	引燃温度(°C):	257
爆炸上限%(V/V):	4.5	爆炸下限%(V/V):	1.5
溶解性:		主要用途:	用作柴油机的燃料。
其它理化性质:			
第十部分: 稳定性和反应活性			
稳定性:		禁配物:	强氧化剂、卤素。
避免接触的条件:		聚合危害:	
分解产物:			
第十一部分: 毒理学资料			
急性毒性:	LD ₅₀ : 无资料 LC ₅₀ : 无资料		
亚急性和慢性毒性:		刺激性:	
第十二部分: 生态学资料			
生态毒理毒性:		生物降解性:	
非生物降解性:		生物富集或生物积累性:	
其它有害作用:	该物质对环境有危害, 建议不要让其进入环境。对水体和大气可造成污染, 破坏水生生物呼吸系统。对海藻应给予特别注意。		
第十三部分: 废弃处置			
废弃物性质:			
废弃处置方法:	处置前应参阅国家和地方有关法规。建议用焚烧法处置。		
废弃注意事项:			
第十四部分: 运输信息			
危险化学品序号:	1674	UN 编号:	无资料
包装标志:		包装类别:	Z01
包装方法:	无资料。		
运输注意事项:	运输前应先检查包装容器是否完整、密封, 运输过程中要确保容器不泄漏、不倒塌、不坠落、不损坏。运输时运输车辆应配备相应品种和数量的消防器材及泄漏应急处理设备。夏季最好早晚运输。运输时所用的槽(罐)车应有接地链, 槽内可设孔隔板以减少震荡产生静电。严禁与氧化剂、卤素、食用化学品等混装混运。运输途中应防曝晒、雨淋, 防高温。中途停留时应远离火种、热源、高温区。装运该物品的车辆排气管必须配备阻火装置, 禁止使用易产生火花的机械设备和工具装卸。运输车船必须彻底清洗、消毒, 否则不得装运其它物品。船运时, 配装位置应远离卧室、厨房, 并与机舱、电源、火源等部位隔离。公路运输时要按规定路线行驶。		
第十五部分: 法规信息			
法规信息:	《危险化学品目录》(2015年版)柴油列入危险化学品目录中, 属于危险化学品, 0#车用柴油闪点一般为≥60°C, 当闪点为 60°C, 属于第 3.3 类高闪点易燃液体;		

《危险化学品安全管理条例》(国务院令 591 号)等法规, 针对化学危险品的安全使用、生产、储存、运输、装卸等方面均作了相应规定。

有特殊要求的化学品辨识:

(1) 根据《监控化学品管理条例》(国务院令第 190 号)及《各类监控化学品名录》(工业和信息化部令第 52 号)、《列入第三类监控化学品的新增品种清单》(国家石油和化学工业局令第 1 号)的规定, 该项目不涉及监控化学品。

(2) 根据《易制毒化学品管理条例》(国务院令第 445 号, 自 2005 年 11 月 1 日起施行, 根据 2014 年 7 月 29 日国务院令第 653 号令修正, 2016 年第 666 号令修改, 2018 年第 703 号令再修改, 2018 年 9 月 28 日起施行)以及《国务院办公厅关于同意将 N-苯乙基-4-哌啶酮、4-苯胺基-N-苯乙基哌啶、N-甲基-1-苯基-1-氯-2-丙胺、溴素、1-苯基-1-丙酮列入易制毒化学品品种目录的函》国办函〔2017〕120 号、《国务院办公厅关于同意将 α -苯乙酰乙酸甲酯等 6 种物质列入易制毒化学品品种目录的函》国办函〔2021〕58 号, 该项目不涉及易制毒化学品。

(3) 根据《易制爆危险化学品名录》(2017 年版), 该项目不涉及易制爆危险化学品。

(4) 根据《危险化学品目录》(2015 版), 该项目不涉及剧毒化学品。

(5) 根据《高毒物品目录》(2003 版)卫法监〔2003〕142 号, 该项目不涉及高毒化学品。

(6) 根据《特别管控危险化学品目录(第一版)》应急管理部、工业和信息化部、公安部、交通运输部公告 2020 年第 3 号, 该项目汽油为特别管控危险化学品。

(7) 根据《首批重点监管的危险化学品名录的通知》(安监总管三〔2011〕95 号)和《国家安全监管总局关于公布第二批重点监管危险化学品名录的通知》(安监总管三〔2013〕12 号), 该项目涉及的汽油为重点监管的危险化学品。

3.2 生产过程及相关作业场所主要危险、有害因素分析

按《企业职工伤亡事故分类》（GB 6441-1986）和可能导致事故的类别进行归类，辨识该项目在运行过程中主要存在中毒窒息、火灾、物理爆炸、触电、机械伤害、物体打击、起重伤害（检修）、高处坠落、灼烫伤害（冻伤）等危险因素，另外还有毒物危害、噪声和振动、高温等有害因素。

根据危险、有害因素辨识，该项目危险、有害因素分布情况见表 3.2-1。

表 3.2-1 主要危险有害因素及其分布

序号	危险、危害岗位	危险因素								有害因素		
		火灾、爆炸	触电	车辆伤害	机械伤害	高处坠落	坍塌	物体打击	中毒、窒息	噪声	高温	毒物
1	加油作业区	√	√	√		√	√	√	√	√	√	√
2	油罐区	√		√					√	√	√	

注：“√”为可能存在此种危险、有害因素。

3.3 危险化学品重大危险源辨识结果

根据《危险化学品重大危险源辨识》GB 18218-2018 的辨识结果，信丰西服务区东加油站未构成危险化学品重大危险源。详见本报告附件 4.6。

3.4 重点监管危险化工工艺辨识结果

根据《关于公布首批重点监管的危险化工工艺目录的通知》（安监总管三[2009]116号）、《关于公布第二批重点监管危险化工工艺目录和调整首批重点监管危险化工工艺中部分典型工艺的通知》、《调整的首批重点监管危险化工工艺中的部分典型工艺》，该项目不涉及重点监管的危险化工工艺。

4 安全评价单元划分结果

根据《危险化学品建设项目安全评价细则（试行）》和建设项目的实际情况，将外部安全条件、总平面布置、主要装置（设施）、公用工程划分评价单元，本评价划分为：

序号	评价单元	评价的主要对象
1	选址及外部距离	加油站区
2	平面布置	站房、加油机、储油罐
3	工艺设施、消防	配电室、消防器材
		加油机、储油罐
4	安全管理单元	安全管理组织机构、安全管理责任制、安全操作规程应急救援预案

5 采用的安全评价方法

安全评价方法是对系统的危险、有害因素及程度进行分析、评价的工具。每种评价方法的原理、目标及应用条件、适用的评价对象、工作量均不尽相同。根据该项目生产工艺特点，本次安全评价主要采用安全检查表法、危险度评价法、定量风险分析等。详见本报告附件 1。

6 危险、有害程度的分析结果

6.1 固有危险程度的定性、定量分析结果

6.1.1 定量分析

项目中具有爆炸性、可燃性、毒性、腐蚀性的主要化学品数量、浓度（含量）、状态和所在的作业场所（部位）及其状况（温度、压力）见附表 5.1-1。

6.1.2 固有危险度评价结果

通过附件危险度评价得知，汽油储罐区得分为 17 分，为 I 级，属高度危险；柴油储罐区的得分为 14 分，为 II 级，属于中度危险。本项目采用油罐埋地、加装阻火器、布置消防设施、完善安全管理制度等安全对策措施，风险可控。详见本报告附件 5.1.4。

6.1.3 作业条件危险性分析

该工程的作业条件相对比较安全。在选定的 3 个单元中可能出现“一般危险”作业环境有 2 个单元，且一般危险作业环境的出现均由物料的危险程度所决定，而其余单元的作业均在“稍有危险”范围，作业条件相对安全。详见本报告附件 5.1.3。

6.2 定量风险分析结果

根据《危险化学品生产装置和储存设施外部安全防护距离确定方法》（GB/T37243-2019）的方法确定，本项目设备设施不涉及爆炸物，本项目设备设施不涉及有毒气体和易燃气体，不构成重大危险源（详见报告附件 4.6 节）。所以按相关标准确定外部安全防护距离。《汽车加油加气加氢站技术标准》（GB50156-2021）、《建筑设计防火规范》GB50016-2014（2018 年版）、《工业企业总平面设计规范》GB50187-2012、《公路保护条例》等相关的要求确定外部安全防护距离。本项目各安全间距符合有关法律法规要求（详见报告附件 2.2.3 节）。

7 安全条件和安全生产条件的分析结果

7.1 安全条件分析结果

7.1.1 建设项目国家和当地政府产业政策与布局符合性分析

本项目为加油站新建项目，本项目于 2021 年 10 月 13 日取得赣州市行政审批局出具的新建加油站规划确认的通知（赣市行审（5）字【2021】15 号）；于 2021 年 12 月 6 日取得江西省企业投资项目备案通知书，项目统一代码为：2111-360722-04-01-598304；故本项目符合国家和当地政府产业政策。

7.1.2 建设项目是否符合当地政府规划

本项目为新建加油站项目，本项目于 2021 年 10 月 13 日取得赣州市行政审批局出具的新建加油站规划确认的通知（赣市行审（5）字【2021】15 号），故本项目符合国家和当地政府规划。

7.1.3 建设项目选址符合性分析结果

信丰西服务区东加油站地理位置优越，本项目于 2021 年 10 月 13 日取得赣州市行政审批局出具的新建加油站规划确认的通知（赣市行审（5）字【2021】15 号）。聘请有正规石油化工设计资质单位对加油站进行设计，设计专篇经专家评审通过。

该项目选址符合《汽车加油加气加氢站技术标准》（GB50156-2021）、《建筑设计防火规范》GB50016-2014（2018 年版）等法律法规要求。详见本报告附件 2.2。

7.1.4 建设项目与周边重要场所、区域、居民的相互影响分析结果

本加油站，与周边居民安全间距符合《汽车加油加气加氢站技术标准》（GB50156-2021）的要求。项目采用油罐埋地、油气回收等生产工艺，与周边重要场所、区域、居民点影响不大。详见本报告附件2.2。

7.1.5 当地自然条件对建设项目安全生产的影响分析结果

该项目的建（构）筑物设计和总平面布置充分考虑了自然灾害、雷击、

地质、冰冻、台风暴雨的影响，该项目建构筑物采取防雷防静电措施；本项目所在地无不良地质条件，对建构筑物采取抗震设防，基础设在持力层上的基础上，基本上无地质灾害；地处南方亚热带区域，基本上无冰冻危害；本项目不受洪水威胁，排水顺畅，无内涝威胁。项目所在地自然条件对项目安全的影响可以得到控制。

7.2 安全生产条件分析结果

7.2.1 主要技术、工艺或者方式和装置、设备、设施的安全性分析结果

1、信丰西服务区东加油站所涉及的危险化学品物质的量不构成重大危险源。

2、通过本报告分析，可以知道本项目投入经营后仍将面对多种危险因素，如火灾、爆炸，电气伤害、车辆伤害、噪声等危险有害因素。而项目最主要的危险、有害因素是火灾、爆炸，对此加油站全体员工必须保持高度的安全防护意识。

3、项目公用工程能够满足安全经营的需要。

4、采用检查表评价法进行加油站安全评价，评价范围内的设备设施结论为符合要求。

5、加油站取得了防雷接地检测报告，加油站能够符合安全规范要求。

6、该项目能按照《中华人民共和国安全生产法》的要求进行“三同时”审批，安全设施按照安全设施与主体工程同时设计、同时施工、同时投入生产和使用的“三同时”的要求进行。

7、该项目在外部防火距离、平面布置、消防安全设施和措施能够满足国家法律、法规、标准、规范的要求。电气防爆防护、机械设备的安全保

护等方面的安全设施建立有效。

8、该工程的作业条件相对比较安全。在选定的 3 个单元中可能出现“一般危险”作业环境有 2 个单元，且“一般危险”作业环境的出现均由物料的危险程度所决定，而其余单元的作业均在“稍有危险”范围，作业条件相对安全。

9、危险度评价汽油储罐区得分为 17 分，为 I 级，属高度危险；柴油储罐区的得分为 14 分，为 II 级，属于中度危险。由于采用埋地油罐、密封操作等措施，危险有害程度能控制在可接受的范围。

10、加油站设置了安全领导小组，制定了相应的管理制度，操作规程和事故应急预案，加油站的安全管理机构工作有力，加油站安全经营管理处于正常有序开展范围。

详见本报告附件 3。

7.3 安全设施设计提出的对策措施落实情况

该项目对《江西省交通物资供销有限公司信丰西服务区东加油站新建项目安全设施设计》中提出的安全设施和安全措施采纳及落实情况进行汇总具体表 7.3-1。

表 7.3-1 安全设施设计专篇提出的对策措施落实情况

序号	安全设施设计报告和设计图纸中提出的安全对策措施	依据	落实情况
一	工艺系统		
1	<p>1) 防泄漏</p> <p>(1) 加油机采用自封式加油枪。加油站油枪或加油软管上设有拉断阀，可预防车辆加完油后，忘记将加油枪从油箱口移开就开车，而导致加油软管被拉断或加油机被拉倒，出现泄漏事故。</p> <p>(2) 在加油机底部与供油立管的连接处设剪切阀，其是加油机以正压供油的可靠油路保护装置，此阀作用有二：一是</p>	安全设施设计报告	落实

序号	安全设施设计报告和设计图纸中提出的安全对策措施	依据	落实情况
	<p>加油机被意外撞击时，剪切阀的剪切环处会首先发生断裂，阀芯自动关闭，防止液体连续泄漏而导致发生火灾事故或污染环境；二是加油机一旦遇到着火事故时，剪切阀附近达到一定温度时，阀芯也会自动关闭，切断油路，避免引起严重的火灾事故。</p> <p>(3) 罐区采用 SF 双层油罐及双层复合管道，油罐及双层管道均设渗漏检测仪，对油罐及管道的渗漏情况做实时监控。</p> <p>(4) 油罐内设置带有高液位报警功能的液位仪及卸油防溢阀，对罐内油品时刻进行监控，安装后应进行调试，满足以下要求：当油罐内油位达到 90% 立即报警，当油罐内油位达到 95% 液位后防溢阀自动关闭。油罐车内的油停止向油罐卸油，确保了油品不外溢，阻止事故发生。</p> <p>(5) 油罐人孔操作井采用一次成型的成品防渗操作井，满足防渗漏要求；加油机下方设成品防渗底槽，防止渗漏油品污染土壤。</p> <p>(6) 工艺管线穿人孔井处加保护套管。套管采用成品操作井配套装置，满足防渗漏要求。</p> <p>(7) 制定准确全面的操作规程，要求职工严格按操作规程进行操作，防止油品泄漏。</p> <p>(8) 设卸油油气回收系统、分散式加油油气回收系统，防止油气泄漏。</p> <p>(9) 在加油岛两端设置了防撞柱，选用 DN100 钢管，高度为 0.8m，以保证加油机的安全。</p> <p>(10) 在便利店收银台及站房外墙（靠近加油区）设事故断电急停按钮，以便快速切断站内供配电电源，防止事故扩大。急停按钮具有失效保护功能，且只能手动复位。出现事故紧急切断供油，能够有效的防止油品泄露。</p>		
2	<p>2) 防火</p> <p>(1) 在易发生火灾区域悬挂防火标志牌，并在附近配备相应的消防器材。</p>	安全设施设计报告	落实

序号	安全设施设计报告和设计图纸中提出的安全对策措施	依据	落实情况
	<p>(2) 作业人员在作业过程中必须按操作规程进行操作, 并佩戴防静电工作服、手套相关劳保用品。</p> <p>(3) 工艺生产区不准吸烟或使用其他明火等。</p> <p>(4) 通气管设置在绿化带中, 管口高于地面 4.2m, 并设置阻火器和压力真空阻火呼吸阀。汽油罐的通气管管口除安装阻火器外, 也安装呼吸阀。呼吸阀的工作正压为 2kpa~3kpa, 工作负压为 1.5kpa~2kpa; 柴油罐的通气管管口安装阻火器, 通气管预留油气回收处理装置接口, 并进行封堵。</p> <p>3) 防爆</p> <p>(1) 根据《汽车加油加气加氢站技术标准》(GB50156-2021) 第 5.0.8, 加油站的变配电间在爆炸危险区域之外, 且与爆炸危险区域边界线的距离大于 3m, 变配电间的起算点为门窗等洞口。</p> <p>(2) 根据《汽车加油加气加氢站技术标准》(GB50156-2021) 第 11.1.7 条, 爆炸危险区域内的电气设备选型、安装、电力线路敷设等均符合《爆炸危险环境电力装置设计规范》(GB50058-2014) 的有关规定。a、爆炸危险区域所有电气设备的选型防爆等级要求不低于 d II BT4 Gb, 工艺用电设备防爆等级不低于 d II iaAT3 Gb 级。b、在爆炸性气体环境 1 区、2 区内钢管配线的电气线路作好隔离密封。1 区、2 区电气设备接头部件中无隔离密封时, 导体引上电气设备接头部件前的管段处, 隔离密封。c、在爆炸性气体环境内, 低压电力、照明线路用的绝缘导线和电缆的额定电压分别为 0.6/1.0KV, 0.45/0.75KV。工作中性线的绝缘的额定电压与相线电压相等。d、钢管连接的螺纹部分涂以铅油或磷化膏。供隔离密封用的连接部件, 不作为导线的连接或分线用。</p> <p>(3) 根据《汽车加油加气加氢站技术标准》(GB50156-2021) 第 11.1.8 条, 加油站内爆炸危险区域以外的照明灯选用非防爆型。罩棚下处于非爆炸危险区域的</p>		

序号	安全设施设计报告和设计图纸中提出的安全对策措施	依据	落实情况
	<p>灯，选用防护等级 IP55 级的照明灯。</p> <p>(4) 根据《汽车加油加气加氢站技术标准》(GB50156-2021)第 11.2.12 条。在爆炸危险区域内工艺管道上的法兰、胶管两端等连接处，采用金属线跨接。</p> <p>(5) 距卸油口 1.5m 处设置静电接地报警仪和人体静电放电装置。</p> <p>(6) 在便利店收银台及站房外墙(靠近加油区)设事故断电急停按钮，以便快速切断站内供配电电源，防止事故扩大。急停按钮具有失效保护功能，且只能手动复位。</p> <p>(7) 站房餐厅使用电磁炉等非明火餐厨设备，禁止使用明火设施。</p> <p>(8) 加油区、卸油区禁止吸烟、使用手机，保证安全。</p>		
3	<p>防毒措施</p> <p>根据《劳动防护用品监督管理规定》第十九条，站内从业人员在作业过程中，正确佩戴和使用劳动防护用品。</p>	安全设施设计报告	落实
4	<p>防腐蚀</p> <p>本站加油管采用防静电双层热塑性塑料管(DN50)，外层管满足耐油、耐腐蚀、耐老化和系统试验压力的要求；双层管道系统的内层管与外层管之间的缝隙贯通；双层管道系统的最低点设检漏点；双层管道坡向检漏点的坡度为 5%，并保证内层管和外层管任何部位出现渗漏均能在检漏点处被发现。</p> <p>其余工艺管线采用 20#无缝钢管。埋地敷设的钢质管道须做加强级防腐处理，防腐材料采用环氧煤沥青漆防腐工艺，详见《钢制管道外腐蚀控制规范》GB/T21447 的要求，防腐层结构：底漆一面漆一玻璃布一面漆一玻璃布一两层面漆，涂层厚度 $\geq 0.6\text{mm}$，管道防腐前的除锈等级为 St3 级。地上管道(通气管地上部分、卸油口箱内及操作井内管线、检测立管)需做加强级防腐处理，采用环氧树脂涂料，详见《石油化工设备和管道涂料防腐蚀设计标准》SH3022-2019 的要求，管道防腐的除锈等级为 St3 级，然后采用环氧富锌底</p>	安全设施设计报告	落实

序号	安全设施设计报告和设计图纸中提出的安全对策措施	依据	落实情况
	漆+环氧云铁中间漆+丙烯酸聚氨脂面漆做加强级防腐绝缘层保护,涂层总厚度 $\geq 0.19\text{mm}$ 。		
二	总平面布置		
1	根据《汽车加油加气加氢站技术标准》GB50156-2021 第 4.0.1 条“加油加气站的站址选择,应符合城乡规划、环境保护、和防火安全的要求,并应选在交通便利的地方”。本站站址的选择符合城乡规划、环境保护、和防火安全的要求,并且本站位于江西省赣州市信丰西服务区信丰至南康高速公路东侧,交通便利。	安全设施设计报告	落实
2	本项目总平面分区布置紧凑合理,节约用地。站区由加油区、油罐区、站房等组成。	安全设施设计报告	落实
3	加油区位于站区中间部位,包括 1 座罩棚、4 个双柱加油岛(4 台加油机、1 台柴油尾气处理设备尿素加注一体机)。	安全设施设计报告	尿素加注一体机为预留,不在本次验收范围之内
4	二层站房位于加油区的东侧。 油罐区为非承重罐区,布置在站区北侧。 卸油口位于罐区南侧,通气管设置在罐区北侧,管口高出地坪 4.2m	安全设施设计报告	落实
5	站内停车场地面及行车道为混凝土路面。	安全设施设计报告	落实
6	站区入口接服务区,出口设置于西侧高速公路上。	安全设施设计报告	落实
7	站内停车位为平坡,站内停车位和道路路面采用混凝土路面,并以不大于 8% 的坡度坡向站前道路,避免站内发生积水。	安全设施设计报告	落实
8	站区部分面积可种植草坪等进行绿化,但不得种植油性植物。	安全设施设计报告	落实
三	设备及管道		
1	出油管线采用导静电双层热塑性塑料管,卸油管线、卸油回气管线及加油回气管线采用单层热塑性塑料管道,其余所有工艺管线均采用无缝钢管。	安全设施设计报告	落实
2	主要设备、管道的防护措施 (1) 采用 SF 双层油罐,需设备厂家合格后方可使用。 (2) 本站采用潜油泵加油工艺,加油枪采用自封式加油枪,汽油流量 5~50L/min,柴油大流量 5~80L/min。	安全设施设计报告	落实

序号	安全设施设计报告和设计图纸中提出的安全对策措施	依据	落实情况
	<p>(3) 管道等有关设施在投产前要进行试压合格, 采用空气进行冲洗或吹扫。</p> <p>(4) 所有管道、设备均做防雷静电接地。</p> <p>(5) 站内的工艺管道除必须露出地上部分以外, 均埋地敷设, 且不穿过建、构筑物。油品管道与管沟、电缆沟和排水沟相交叉时, 采取相应的防渗漏措施。</p> <p>(6) 通风管的公称直径为 DN50, 汽油罐的通风管安装带阻火功能的机械呼吸阀, 柴油罐通风管管口安装防雨型阻火器。</p> <p>(7) 无缝钢管外壁全部涂刷防腐漆, 并定期安排人员对管道进行完好性排查。</p>		
3	<p>主要设备、管道的安装措施</p> <p>(1) 设非承重罐区 1 处, 油罐基础采用 350mm 现浇钢筋混凝土筏板基础, 内配双层双向直径 14mm 间距 150mm 的三级钢。油罐基础采用钢筋混凝土筏板基础, 油罐与底板埋件采用防漂抱带连接, 每个 50 立方米油罐配备 4 条抗浮抱带, 每个 30 立方米油罐配备 3 条抗浮抱带防止油罐上浮。为防止操作井进水, 罐区采用的是不发火的成品防渗操作复合井盖, 连接处采用 C30 微膨胀细实混凝土嵌缝, 油罐为重点设防类, 抗震等级提高一级, 按 7 度要求采取抗震构造措施。</p> <p>设型钢罩棚一座, 顶棚采用型钢结构, 罩棚顶棚可采用无防火保护的钢结构。罩棚柱为钢柱, 钢柱涂刷防火涂料, 耐火极限 2.5 小时; 防火涂料参数要求: 钢柱采用水基性非膨胀型特种钢结构防火涂料, 耐火性能为 Ft2.50, 耐火极限为 2.5h。防火涂料的等效热传导系数为 0.1W/m·℃, 防火涂料涂刷厚度 40mm。罩棚净高 7.3m, 罩棚主体及其他部分材料均采用不燃烧材料建造, 满足规范要求。</p> <p>(2) 油罐安装前应进行检验, 包括压力试验, 内外层间隙真空度检测等。</p> <p>(3) 按照《汽车加油加气加氢站技术标准》GB 50156-2021 中 6.1.12 条规定, 油罐设置在非车行道下面时, 罐顶的覆土厚度不应低于 0.5m, 本站罐顶覆土厚度为 1.30m。</p> <p>(4) 油罐安装就位后, 应按《汽车加油加气加氢站技术标准》GB 50156-2021 第 13.3.6 条第 5 款的规定进行注水沉降。</p> <p>(5) 油罐封孔前应清除内部的泥砂和杂物, 并经建设或监理单位代表检查确认后再封闭。</p> <p>(6) 双层油罐厂家有特殊或者其他要求, 施工时应按照其要求处理, 并保留影像、文字记录,</p>	安全设施设计报告	落实

序号	安全设施设计报告和设计图纸中提出的安全对策措施	依据	落实情况
	<p>以便备查。</p> <p>(7) 本站加为双层热塑性塑料管，其余所有工艺管线均采用无缝钢管。</p> <p>(8) 热塑性塑料管的主体结构为无空隙聚乙烯材料，壁厚不小于 4mm。采用专用的配套弯管、三通、转接头等管道组成件连接，其安装、检验及验收应符合生产单位对双层热塑性塑料管的安装技术要求和规定；导静电热塑性塑料管道导静电衬层的体电阻率应小于 $108 \Omega \cdot m$，表面电阻率应小于 1010Ω。不导静电热塑性塑料管道主体结构层的介电击穿强度应大于 100kV。</p> <p>(9) 卸油管线坡向油罐坡度 $\geq 0.2\%$，出油管线坡向油罐坡度 $\geq 0.5\%$，通气管横管、卸油油气回收管均坡向油罐，坡度 $\geq 1\%$。加油油气回收管坡向集液器，坡度 $\geq 1\%$。</p> <p>(10) 管道垫层：为保证敷设的管线坡度，管道垫层及回填要求如下： 1) 热塑性塑料管下部设置 100mm 砼垫层+100 砂垫层。 2) 油气回收管道、通气管横管，下部设置 100mm 砼垫层。 3) 管道安装就位后，应待试压（油气回收管线还应完成气密性及液阻检测）完成后方可回填。回填时管道周围应回填不小于 100mm 厚的中性砂或细土。</p> <p>(11) 加油机安装 加油机安装应严格按照产品使用说明书的要求进行，并应符合下列规定： 1) 安装完毕，应严格按照产品使用说明书的规定预通电，并进行整机的试机工作。在初次上电前应再次检查确认下列事项符合要求： ①电源线已连接好； ②管道上各接口已经按设计文件要求连接完毕； ③管道内杂物已清除。</p> <p>(12) 管道穿越成品加油机底槽，应采用成品人孔操作井、成品加油机底槽配套的密封装置，所有进出人孔井或底槽的管道应与相交面垂直，保证密封装置的安装；此外，为避免出现爆炸隐患，加油机底部填满沙子，防止油气在加油机底部囤积，也可以及早发现加油机是否有渗漏现象。</p>		
四	电气		
1	<p>本项目为三级负荷。AC380/220V 电源电缆引自服务区低压配电间出线回路，站内用电负荷约为 70Kwkw。服务区低压配电为市电和柴油发电机互为备用的配电系统，采用放射式供电方式,接地为 TN-S 系统。站内设置设备间，可放置一台 15kW 移动式低压柴油发电机，做为服务区配电电源故障时的应急电源。</p> <p>为防止断电时数据丢失，站长室内的计算机数据管理系统、监控系统、液位及渗漏监测系统设置一台 UPS 电源，供电时间不小于 120 分钟，各负荷由 UPS 出线配电箱分路配电。（管理系统 2.5KVA、</p>	安全设施设计报告	落实

序号	安全设施设计报告和设计图纸中提出的安全对策措施	依据	落实情况
	<p>监控系统 2.5KVA、液位仪控制器、在线监测控制器、渗漏检测控制器分别为 0.5KVA、收银台插座 1KVA。))</p> <p>加油站罩棚、配电间、站长室、便利店等处设应急照明,该站内所有的应急照明灯采用 LED 型节能灯,电源引自额定输出电压不大于 DC36V 的应急照明配电箱,采用集中电源非集中控制方式,设置明显标志,应急时间≥90 分钟。疏散区的地面最低水平照明不低于 1.0lx;人员密集场所内的地面最低水平照明不低于 5.0lx。</p>		
2	<p>(1) 本项目加油罩棚下的灯具在爆炸危险区域以外,要求选用防护等级 IP55 级的照明灯具,在爆炸危险区内的灯具必须选用防爆照明和应急防爆照明。</p> <p>(2) 爆炸性环境内电气设备保护级别的选择符合 GB50058-2014 表 5.2.2-1 的规定。</p> <p>(3) 爆炸性环境内电气设备保护级别 (EPL) 与电气设备防爆结构的关系符合 GB50058-2014 表 5.2.2-2 的规定。</p> <p>(4) 防爆电气设备的级别、组别不低于该爆炸性气体环境内爆炸性气体混合物的级别和组别。气体分级与电气设备类别关系符合 GB50058-2014 表 5.2.3-1 的规定。当存在有两种以上可燃性物质形成的爆炸型混合物时,按照混合后的爆炸性混合物的级别和组别选择防爆设备。无凭据可查时按照危险程度较高的级别和组别选用防爆电气设备。</p>	安全设施设计报告	落实
3	<p>防雷、防静电接地设施</p> <p>1) 防雷、防静电接地、电气设备的工作接地、保护接地及信息系统的接地等共用接地装置,其接地电阻 $R \leq 4 \Omega$。</p> <p>2) 罩棚防雷(二类防雷): 加油站罩棚防雷利用 $\Phi 10$ 热镀锌圆钢做接闪带,接闪带网格不大于 $10m \times 10m$ 或 $12m \times 8m$, 利用罩棚钢柱做引下线,与接地网可靠连接。每个引下线设置测试断接点。</p> <p>3) 站房防雷(三类防雷): 根据《建筑物防雷设计规范》GB50057-2010,站房防雷归于三类防雷建筑,接闪带安装在女儿墙上,采用 $\Phi 10$ 热镀锌圆钢敷设接闪带,接闪带网格不大于 $20m \times 20m$ 或 $24m \times 16m$, 利用建筑物柱内 2 根 $\Phi 18$ 主筋做引下线,防雷引下线与接地网焊接连接,高出站房屋面的所有金属突出物与接闪带可靠连接。</p>	安全设施设计报告	落实

序号	安全设施设计报告和设计图纸中提出的安全对策措施	依据	落实情况
	<p>4) 每个油罐两点与主接地干线连接, 罐进油管始端接地, 把接地支线引至操作井内 (与油管、电缆保护管做电气连接)。</p> <p>5) 电缆保护管、电缆金属外皮等均接地. 进入防爆区域的电缆 (线) 保护管用防爆胶泥密封。</p> <p>6) 加油机接地做法: 接地干线引至加油机箱内, 地坪上留 200mm。机体和其内设备, 加油机内部油管及电线管都与接地干线做电气连接, 连接为 BVR16mm²。</p> <p>7) 接地装置接地极采用 ∠50*50*5 热镀锌角钢, 接地干线采用 -40*4 热镀锌扁钢, 支线采用 -40*4 热镀锌扁钢, 焊接连接, 埋深 0.8 米。焊接处做防腐。</p> <p>8) 高出地面的通气管与接地网相连, 做良好的电气连接。给水系统的水表、工艺管线的法兰均用 TRJ-10mm² 跨接。</p> <p>9) 埋地油罐与露出地面工艺管道相互做电气连接并接地。加油站的信息系统的铠装电缆或导线穿钢管配线时, 配线电缆金属外壳两端均接地, 采用导静电的热塑性塑料管道时, 导电内衬接地。</p> <p>10) 地上或管沟敷设的油品管道的始末端和分支处设防静电和防感应雷做联合接地装置, 接入共用接地网接地电阻不大于 4 欧姆。</p> <p>11) 加油的汽油罐车卸车场地, 设罐车卸车时用的防静电接地装置, 并设置能检测跨接线及监视接地装置状态的静电接地仪。人体释放静电装置和静电接地报警仪距卸油口距离不小于 1.5m (爆炸危险区之外)。</p> <p>12) 在爆炸危险区域内的油品管道上的法兰、胶管两端等连接处用金属线跨接。当法兰的连接螺栓不少于 5 根时、在非腐蚀环境下可不跨接。</p> <p>13) 不间断电源的可接近裸露导体的保护接地线 (PE) 或接零线 (N) 可靠且有标识。</p> <p>14) 保护接地线 (PE) 或接零线 (N) 支线必须单独与保护接地线 (PE) 或接零线 (N) 干线相连接。各卸油口、通气管管线必须与接地干线直接连接接地, 不能串联接地。</p> <p>15) I 类灯具的不带电的外露可导电部分必须与保护接地线 (PE) 可靠电气连接, 并且做好标识。</p> <p>16) 加油站建筑物电子信息系统的 SPD 为 D 级。电子信息系统防护等级的分级:</p>		

序号	安全设施设计报告和设计图纸中提出的安全对策措施	依据	落实情况
	本工程按 D 级雷电电磁脉冲防护等级设防：在低压配电系统中采用 B 级电涌保护器进行保护。主要防护措施：采用等电位连接，在站房内设总等电位箱；利用基础钢筋实施共用接地，接地电阻要求小于 4 欧姆；信息系统设备处采用专用接地线；浪涌保护器(SPD)的设置及设置部位：配电间总配电柜内的母线的各相上；末端配电箱的母线的各相上；由室外引入建筑物的电力线路、信号线路、控制线路等在其入口处的配电箱、控制箱、前端箱等的引入处装设 SPD,并就近与进出口建筑物的各种金属管道等进行等电位联结。		
五	自控仪表及火灾报警		
1	<p>本项目加油罩棚、办公室、便利店、配电间处设应急照明。加油站管理系统、监控系统设置 UPS 不间断电源供电 AC380/220V,10KVA,（管理系统 2.5KVA、监控系统 2.5KVA、液位仪控制器、在线监测控制器、渗漏检测控制器分别为 0.5KVA、收银台插座 1KVA。）加油站设置移动式小型内燃发电机组，内燃发电机排烟管口安装阻火器；排烟管口至各爆炸危险区域边界的水平距离符合下列规定：</p> <p>（1）排烟口高出地面 4.5m 以下时不小于 5m；</p> <p>（2）排烟口高出地面 4.5m 及以上时不小于 3m。</p>	安全设施设计报告	落实
2	<p>设置紧急断电系统、油罐安装高、低液位报警装置和渗漏检测系统。</p> <p>根据《汽车加油加气加氢站技术标准》GB50156-2021 中第 6.1.13 规定，在卸油管上安装了卸油防溢阀，当油罐油位达到 95%时自动关闭进油管路，停止向油罐内卸油。</p> <p>站内设双层油罐及双层管线测漏系统，共用渗漏检测集成平台控制器，由测漏报警器和夹层泄露检测仪表组成，在储罐检测空隙之间设置传感器，可对油罐进行在线检测。双层管线其最低点安装侧漏传感器进行在线检测，并在收银台处安装报警设备。</p> <p>在便利店收银台及站房外墙（靠近加油区）设事故断电急停按钮，以便快速切断站内供配电电源，防止事故扩大。急停按钮具有失效保护功能，且只能手动复位。加油机本身也自带紧急切断按钮。</p>	安全设施设计报告	落实
3	本站管理系统设计计算机管控、视频监控及	安全设施设计报	落实

序号	安全设施设计报告和设计图纸中提出的安全对策措施	依据	落实情况
	<p>仪器仪表系统三部分构成。管控系统对加油系统的生产过程进行检测管理，动态显示加油流程，包括加油机的运行状态以及油罐的液位高低等信息，生产数据的存储、统计、查询、打印。视频监控系统为站区安装的13台摄像机，分别在加油罩棚上7台（在防爆区域外），其中加油区5台，出入口处各1台。卸油口1台安装在路灯灯杆上。站房室内安装5台，其中便利店4台、站长1台。硬盘录像机设置在站长室，工作人员在站长室可以实现对罐区、加油区、站房的全天候全方位的动态监视。</p>	告	
六	其他防范设施		
1	<p>1) 防洪</p> <p>(1) 对站区及周边的排水系统立即进行检查和维护，保证排水畅通。</p> <p>(2) 防洪工作实行领导负责制，分级负责，统一指挥，坚持24小时值班制，如有重大险情立即报告项目部防洪领导小组。</p> <p>(3) 根据当地汛情规律，确定防洪值班起止日期，并主动与当地水利、气象部门建立联系，及时收听、收看当地的天气预报，及时掌握天变化情况。当遇有灾害天气预报时、站区必须有负责人值班，确保出现险情能够迅速做出反应。</p> <p>(4) 汛期内加强工地巡查、信息的传递和反馈工作，做好汛期雨中、雨后检查，一旦发成险情水害，及时组织抢救，将水害造成的损失降至最低限度内。</p> <p>2) 防台风</p> <p>(1) 设计时已考虑罩棚的风荷载的影响、所选用的材料强度、质量等均要满足要求。在使用过程中，定期做好检维修工作，确保罩棚性能完好。防止台风破坏罩棚，造成生产安全事故。</p> <p>(2) 如有台风，应对加油站的设备、设施进行一次全面的检查，确保门、窗紧锁；对消防器材箱、消防沙箱、站内外的灯箱等进行加固；对加油机键盘进行封盖，以防加油机进水引起短路；对站内的下水道进行重新疏通，以防大面积积水；准备沙袋，以防雨水倒灌；配备抗台物资，24小时监守岗位。</p> <p>(3) 检查卸油阀、计量口的关闭和密封情况，加固储罐人孔操作井盖，以防进水。</p> <p>(4) 当台风、暴雨侵袭发生雨水倒灌时，</p>	安全设施设计报告	落实

序号	安全设施设计报告和设计图纸中提出的安全对策措施	依据	落实情况
	<p>立即停止加油，用沙袋挡住雨水，疏散车辆，迅速拆除加油机内电动机及相关的重要零件，移居高位，以防进水，造成财产损失。</p> <p>3) 防地质灾害</p> <p>(1) 防山体滑坡 该站站址地势平坦，无山体滑坡危害。</p> <p>(2) 防地基沉陷 根据地勘报告合理设计建、构筑物基础，根据地勘数据选择良好的土层做为基础持力层，必要时对地基进行处理，确保基础稳固牢靠，从而降低地基不均匀沉降的发生。</p> <p>4) 防震 抗震设防烈度为6度，本项目罐区按7度设防，其他建、构筑物抗震按6度设防。</p> <p>5) 防自然灾害</p> <p>(1) 防冰雪 设计时已考虑罩棚的雪荷载的影响、所选用的材料强度、质量等均要满足要求。在使用过程中，定期做好检维修工作，确保罩棚性能完好。防止积雪压垮罩棚，造成生产安全事故。</p>		

该项目安全设施设计专篇提出的安全对策措施已全部落实。

7.4 列举与建设项目同样或者同类生产技术、工艺、装置（设施）在生产或者储存危险化学品过程中发生的事故案例的后果和原因

案例1:

2001年6月22日，某石油公司下属的一加油站3号油罐正在接卸一车97号汽油，卸油作业的员工违章将卸油胶管插到量油孔进行卸油，造成喷溅式卸油。21时40分，油罐突然起火，油罐中汽油向外溢出，火势迅速蔓延成大面积火灾。消防部门与加油站职工经4小时15分钟才将大火扑灭。大火将4台加油机、油罐等加油站设施全部烧毁，卸油作业的员工烧成重伤，烧伤面积超过80%。

分析事故原因，当班的卸油作业的员工违章将卸油胶管插到量油孔进行卸油，造成喷溅式卸油，导致大量油气和静电荷产生，这是事故发生的直接原因，而卸油处的静电报警器因为没有电池没有发出报警声响，静电接地系统接地不良形同虚设，使得静电积聚到一定能量产生静电火花，从而使现场有了点火源。进一步深究事故责任，加油站平时疏于员工的安全教育和严格管理，对安全设备的投入使用不检查巡视，没有及时处理安全隐患，这是导致事故发生的根本原因，加油站第一负责人负有直接的安全责任。

案例2:

1997年7月12日晚23时左右，一辆满载乘客的中巴驶入南京某加油站的中间道90号汽油加油机旁停车加油。车停稳熄火后，加油员按照作业规程给汽车加油。当对油箱加注了7升汽油时，油箱内突然向外串火，加油员急忙从油箱中向外拔加油枪时，少量汽油溅在手背和衣服上，加油员的手背和衣服都着了火苗。当时中巴车内的乘客十分惊慌，有的乘客急忙夺门而逃，有的乘客从车窗往下跳。而此时加油员没有慌乱，立即关闭了加油机，一面扑打自己身上的火苗，一面向不远处放置的消防器材跑去，迅速打开35Kg干粉灭火器，喷灭自己身上的火苗并向油箱猛喷干粉，其他加油员也赶来支援，在短短的几秒钟内扑灭了油箱大火，及时地防止了一次后果不堪设想的火灾事故。

事后分析着火原因，明确了在加注汽油的过程中,油箱内突然向外串火是由于静电放电引燃油蒸汽造成。而油箱在加油时产生静电放电并着火的原因是多方面的，一是有可能是加油枪内静电导出线由于长期使用经常弯曲而折断；二是有可能加油机静电接地线断路；有可能加油机静电接地电阻值超过规定值；三是有可能油箱内含有杂质较多，致使加油枪注油过程中产生的静

电较多，当静电荷积累到放电电压时，产生静电放电，引燃了油蒸汽。在排除了前二个可能后，事故原因终于找到，由于油箱内含有杂质多致使加油枪注油过程中产生了大量静电荷积聚，使静电的放电能量超过可燃气体的最小点燃的能量，从而引发静电放电，是导致串火的直接原因。

8 安全对策措施与建议

8.1 安全对策措施、建议的依据及原则

一、安全对策措施的依据：

- 1、物料及工艺过程的危险、有害因素的辨识分析；
- 2、符合性评价的结果；
- 3、国家有关安全生产法律、法规、规章、标准、规范。

二、安全对策措施建议的原则：

1、安全技术措施等级顺序：

- 1) 直接安全技术措施；
- 2) 间接安全技术措施；
- 3) 指示性安全技术措施；

4) 若间接、指示性安全技术措施仍然不能避免事故，则应采取安全操作规程、安全教育、安全培训和个体防护等措施来预防、减弱系统的危险、危害程度。

2、根据安全技术措施等级顺序的要求应遵循的具体原则：

消除；预防；减弱；隔离；连锁；警告。

3、安全对策措施建议具有针对性、可操作性和经济合理性。

4、对策措施符合国家有关法规、标准及规范的规定。

5、在满足基本安全要求的基础上，对项目重大危险源或重大风险控制提出保障安全运行的对策建议。

8.2 安全对策措施及建议

1、进一步健全安全生产管理制度，加强人员的安全知识培训和安全技能教育，完善安全技术措施设施，进一步提高本质安全度。

2、应加强对卸油作业的管理，卸油时严格遵守操作规程，做到雷雨时不卸油，并且杜绝油品泄漏，以防发生火灾、爆炸事故。

3、对站区内休息室、卫生间等公共场所应严格管理，严禁住人，控制流动烟火，厨房严禁明火烹饪，应使用电磁炉。

4、摩托车加油后需要推离加油站后才能启动。塑胶桶不导电，加注时产生的静电无法消除，易发生放电，造成着火爆炸事故，因此禁止用塑胶容器加油。

5、定期对罩棚钢网架结构进行检查，防止由于大风或大雪使罩棚发生坍塌，造成伤亡事故。

6、加油站应定期委托具有相应资质单位进行防雷防静电检测。

7、加油站应建立风险管控和隐患排查双重预防机制，加强风险控制，提高安全管理水平。

8、建议加油站开展安全生产标准化创建工作，提高员工安全意识，强化安全管理。

9、按照预案中的要求组织员工学习，并按照事故预案定期进行演练。

10、储罐区的储存量虽未构成重大危险源，但仍应按照加强安全管理，做好人员培训、演练等工作，防止事故发生。

11、站内绿化不能种植油性易燃植物，油罐区四周设置防火隔离带，定期清理罐区周边的杂草。

8.3 存在的问题

通过上述评价可知，该站在经营过程中仍存在一些安全隐患。这些安全隐患，有可能导致事故发生。因此，评价组指出该站在经营过程中仍存在的问题，并提出相应的对策措施与建议，具体情况见下表，该站应尽快落实整改，以进一步提高该加油站的安全性。

表 8.3-1 现场存在的问题

序号	存在的问题	安全对策措施与建议	紧迫程度
1	配电间未配备二氧化碳灭火器	配电间已配备二氧化碳灭火器	中
2	部分配电柜未进行静电跨接	配电柜已进行静电跨接	中

上述整改项已全部整改完成，见整改回复(附件)。

9 安全评价结论

江西省交通物资供销有限公司信丰西服务区东加油站为成品油零售企业，位于江西省赣州市信丰西服务区信丰至南康高速公路东侧，设有 50 m³ 的 0#柴油卧式内钢外玻璃纤维双层油罐 2 个，50 m³ 的 92#汽油卧式内钢外玻璃纤维双层油罐 1 个，50 m³ 的 95#汽油卧式内钢外玻璃纤维双层油罐 1 个，30 m³ 的 98#汽油卧式内钢外玻璃纤维双层油罐 1 个，2 台四枪加油机，2 台六枪加油机，属于一级加油站。

1、信丰西服务区东加油站所涉及的危险化学品储存和使用场所不构成重大危险源。

2、通过本报告分析，可以知道本项目投入经营后仍将存在多种危险因素，如火灾、爆炸，电气伤害、车辆伤害、噪声等危险有害因素。而项目最主要的危险、有害因素是火灾、爆炸，对此加油站全体员工必须保持高度的安全防护意识。

3、经辨识本项目不涉及监控、易制毒、易制爆、剧毒和高度危险化学品；项目涉及的汽油属于重点监管和特别管控危险化学品，储存经营单位应根据“汽油安全措施和应急处理原则”要求的措施完善安全、应急设施和资源；依据《特别管控危险化学品目录（第一版）》管控措施进行检查，加油站对汽油进行储存定置化管理，设置油罐区定点储存汽油，并制定各种管理制度，依法依规严格管理。项目不涉及重点监管危险化工工艺。

4、采用检查表评价法进行加油站安全评价，评价范围内的设备设施结论为符合要求。油罐设置了渗漏检测仪，对油罐的渗漏情况做实时监控；油罐内设置带有高液位报警功能的液位仪及卸油防溢阀，对罐内油品时刻

进行监控，当油罐内油位达到 90% 立即报警，当油罐内油位达到 95% 液位后防溢阀自动关闭，油罐车内的油停止向油罐卸油，确保了油品不外溢，阻止事故发生；设置紧急切断系统和视频监控系统等安全设施。这些安全设施正常投用并运行良好。

5、加油站取得了防雷接地检测报告，加油站能够符合安全规范要求。

6、该项目能按照《中华人民共和国安全生产法》的要求履行了“三同时”程序，安全设施按照安全设施与主体工程同时设计、同时施工、同时投入生产和使用。

7、项目内部平面布置符合国家和行业相关标准、规范的要求。建筑结构、消防、安全设施等布置明确、合理，符合各相关规范的要求，现场布置和设计图纸一致。

8、该工程的作业条件相对比较安全。在选定的 3 个单元中可能出现“一般危险”作业环境有 2 个单元，且“一般危险”作业环境的出现均由物料的危险程度所决定，而其余单元的作业均在“稍有危险”范围，作业条件相对安全。

9、危险度评价汽油储罐区得分为 17 分，为 I 级，属高度危险；柴油储罐区的得分为 14 分，为 II 级，属于中度危险。由于采用埋地油罐、密封操作等措施，危险有害程度能控制在可接受的范围。

10、加油站设置了安全领导小组，制定了相应的管理制度，操作规程和事故应急预案，加油站的安全管理机构工作有力，加油站安全经营管理处于正常有序开展范围。

四、评价结论：

综上所述，江西省交通物资供销有限公司信丰西服务区东加油站新建项目严格执行国家有关安全生产法律、法规和有关标准、规范，认真落实并合理采纳安全条件评价报告及安全设施设计专篇设计中的安全对策措施及建议，做到安全设施与主体工程同时设计、同时施工、同时投入生产和使用，对潜在的危险、有害因素采取了安全对策措施，工程潜在的危险、有害因素可得到有效控制，风险在有效控制和可接受范围内。

该项目安全设施设计专篇设计的安全设施得到落实，符合国家安全生产方面的法律、法规、标准、规范的要求，符合《危险化学品经营许可证管理办法》国家安监总局令第 55 号的要求，具备安全验收条件，符合安全生产条件。

10 与企业交流意见

本评价组根据江西省交通物资供销有限公司信丰西服务区东加油站现场的实际情况，同企业进行了全面沟通，交换意见的内容及说明如下。

附表 10-1 与建设单位交换意见情况表

序号	与建设单位交换内容	建设单位意见
1	提供给评价机构的相关资料（包括附件中的复印文件）均真实有效。	真实有效
2	评价报告中涉及到的物料品种、数量、含量及其理化性能、毒性、包装和运输条件等其它相关描述是否存在异议。	无异议
3	评价报告中涉及到的工艺、技术以及设施、设备等的规格型号、数量、用途、使用温度、使用压力、使用条件等及其它相关描述是否存在异议。	无异议
4	评价报告中对建设项目的危险有害因素分析结果是否存在异议。	无异议
5	评价报告中对建设项目安全条件分析是否符合你单位的实际情况。	符合实际情况
6	评价报告中对建设项目提出的安全对策措施、建议，你单位能否接受。	可以接受
评价单位： 江西赣安安全生产科学技术咨询服务中心		建设项目单位： 江西省交通物资供销有限公司
项目负责人：李永辉		负责人：陈小勇

附件 1 选用的安全评价方法简介

本次安全评价主要采用安全检查表法、危险度评价法、作业条件危险性评价等。

1.1 安全检查表法

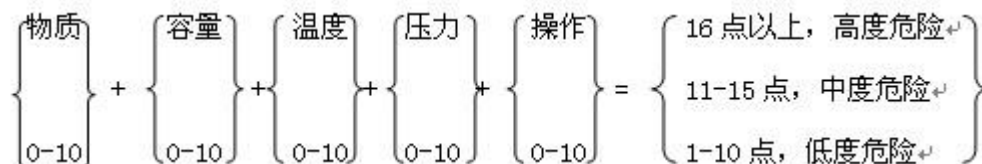
安全检查表是系统安全工程的一种最基础、最简便、最广泛应用的系统安全评价方法。

安全检查表是由一些对工艺过程、机械设备和作业情况比较熟悉并具有丰富的安全技术、安全管理经验的人员，依据现行的国家及行业的法律、法规和技术标准，经过详尽分析和充分讨论，将评价子单元以安全检查表形式列出检查条目，对照可行性研究报告的相关内容进行检查，找出不符合项，从而查找出系统中各种潜在的事故隐患。对今后设计提出对策措施与建议。

当安全检查表用于设计、维修、环境、管理等方面查找缺陷或隐患时，可省略赋分、评级等内容和步骤。

1.2 危险度评价方法

危险度评价法是借鉴日本劳动省“六阶段”定量评价表，结合我国国家标准《石油化工企业设计防火标准》GB50160-2008（2018 年版）、《压力容器化学介质毒性危害和爆炸危险程度分类》HG/T20660-2017 等技术规范标准，编制了“危险度评价取值表”，规定了危险度由物质、容量、温度、压力和操作等 5 个工程共同确定。其危险度分别按 A=10 分，B=5 分，C=2 分，D=0 分，赋值计分，由累计分值确定单元的危险度。危险度分级图如附图 1.2-1，危险度评价取值表见附表 1.2-1，危险度分级表见附表 1.2-2。



附图 1.2-1 危险度分级图

物质：物质本身固有的点火性、可燃性和爆炸性的程度。

容量：气体或液体介质贮存容量的程度。

温度：运行温度和点火温度的关系。

压力：运行压力（超高压、高压、中压、低压）。

操作：运行条件引起爆炸或异常反应的可能性。

附表 1.2-1 危险度评价取值表

项目	分值			
	A (10分)	B (5分)	C (2分)	D (0分)
物质（系指单元中危险、有害程度最大之物质）	1、甲类可燃气体 2、甲 _A 类物质及液态烃类 3、甲类固体 4、极度危害介质	1、乙类可燃气体 2、甲 _B 、乙 _A 类可燃液体 3、乙类固体 4、高度危害介质	1、乙 _B 、丙 _A 、丙 _B 类可燃液体 2、丙类固体 3、中、轻度危害介质	不属左述之 A, B, C 项之物质
容量	1、气体 1000m ³ 以上 2、液体 100m ³ 以上	1、气体 500—1000m ³ 2、液体 50—100m ³	1、气体 100—500m ³ 2、液体 10—50m ³	1、气体<100m ³ ; 2、液体<10m ³
温度	1000℃以上使用，其操作温度在燃点以上	1、1000℃以上使用，但操作温度在燃点以下 2、在 250—1000℃使用，其操作温度在燃点以上	1、在 250~1000℃使用，但操作温度在燃点以下 2、在低于 250℃时使用，操作温度在燃点以上	在低于 250℃时使用，操作温度在燃点以下
压力	100MPa	20~100MPa	1~20MPa	1MPa 以下
操作	1、临界放热和特别剧烈的放热反应操作 2、在爆炸极限范围内或其附近的操作	1、中等放热反应（如烷基化、酯化、加成、氧化、聚合、缩合等反应）操作 2、系统进入空气或不纯物质，可能发生的危险、操作 3、使用粉状或雾状物质，有可能发生粉尘爆炸的操作 4、单批式操作	1、轻微放热反应（如加氢、水合、异构化、烷基化、磺化、中和等反应）操作 2、在精制过程中伴有化学反应 3、单批式操作，但开始使用机械等手段进行程序操作 4、有一定危险的操作	无危险的操作

*见《石油化工企业设计防火标准》GB50160-2008（2018年版）中可燃物质的火灾危险性分类。

**见《压力容器化学介质毒性危害和爆炸危险程度分类》HG/T20660-2017 表 1、表 2、表 3。

- ***①有触媒的反应，应去掉触媒所占空间
②气液混合反应，应按其反应的形态选择的规定。

附表 1.2-2 危险度分级

总分值	≥16 分	11-15 分	≤10 分
等级	I	II	III
危险程度	高度危险	中度危险	低度危险

1.3 作业条件危险性评价

1、评价方法简介

作业条件危险性评价法是一种简单易行的评价操作人员在具有潜在危险性环境中作业时的危险性的半定量评价方法。

作业条件危险性评价法用与系统风险有关的三种因素指标值之积来评价操作人员伤亡风险大小，这三种因素是 L：事故发生的可能性；E：人员暴露于危险环境中的频繁程度；C：一旦发生事故可能造成的后果。给三种因素的不同等级分别确定不同的分值，再以三个分值的乘积 D 来评价作业条件危险性的大小。即： $D=L \times E \times C$ 。

2、评价步骤

评价步骤为：

- 1) 以作业条件比较为基础，由熟悉作业条件的人员组成评价小组；
- 2) 由评价小组成员按照标准给 L、E、C 分别打分，取各组的平均值作为 L、E、C 的计算分值，用计算的危险性分值 D 来评价作业条件的危险性等级。

3、赋分标准

1) 事故发生的可能性 (L)

事故发生的可能性用概率来表示时，绝对不可能发生的事故频率为 0，而必然发生的事故概率为 1。然而，从系统安全的角度考虑，绝对不发生的事件是不可能的，所以人为地将发生事故的可能性极小的分值定为 0.1，而

必然要发生的事故的分值定为 10，以此为基础介于这两者之间的指定为若干中间值。见表 1.3-1。

表 1.3-1 事故发生的可能性 (L)

分值	事故或危险情况发生可能性	分值	事故或危险情况发生可能性
10	完全会被预料到	0.5	可以设想，但高度不可能
6	相当可能	0.2	极不可能
3	不经常，但可能	0.1	实际上不可能
1	完全意外，极少可能		

2) 人员暴露于危险环境的频繁程度 (E)

人员暴露于危险环境中的时间越多，受到伤害的可能性越大，相应的危险性也越大。规定人员连续出现在危险环境的情况分值为 10，而非常罕见地出现在危险环境中的情况分值为 0.5，介于两者之间的各种情况规定若干个中间值。见表 1.3-2。

表 1.3-2 人员暴露于危险环境的频繁程度 (E)

分值	出现于危险环境的情况	分值	出现于危险环境的情况
10	连续暴露于潜在危险环境	2	每月暴露一次
6	逐日在工作时间内暴露	1	每年几次出现在潜在危险环境
3	每周一次或偶然地暴露	0.5	非常罕见地暴露

3) 发生事故可能造成的后果 (C)

事故造成的人员伤亡和财产损失的范围变化很大，所以规定分数值为 1—100。把需要治疗的轻微伤害或较小财产损失的分数值规定为 1，造成多人死亡或重大财产损失的分数值规定为 100，介于两者之间的情况规定若干个中间值。见表 1.3-3。

表 1.3-3 发生事故可能造成的后果 (C)

分值	可能结果	分值	可能结果
100	大灾难，许多人死亡	7	严重，严重伤害
40	灾难，数人死亡	3	重大，致残
15	非常严重，一人死亡	1	引人注目，需要救护

4、危险等级划分标准

根据经验，危险性分值在 20 分以下为低危险性，这样的危险比日常生活中骑自行车去上班还要安全些，如果危险性分值在 70—100 之间，有显著的危险性，需要采取措施整改；如果危险性分值在 160—320 之间，有高度危险性，必须立即整改；如果危险性分值大于 320，极度危险，应立即停止作业，彻底整改。按危险性分值划分危险性等级的标准见表 1.3-4。

表 1.3-4 危险性等级划分标准

分值	危险程度	分值	危险程度
>320	极其危险，不能继续作业	20—70	可能危险，需要注意
160—320	高度危险，需要立即整改	<20	稍有危险，或许可以接受
70—160	显著危险，需要整改		

附件 2 建设项目安全条件分析

2.1 建设项目与国家和当地政府产业政策及布局、区域规划符合性分析

本项目为加油站新建项目，本项目本项目于 2021 年 10 月 13 日取得赣州市行政审批局出具的新建加油站规划确认的通知（赣市行审（5）字【2021】15 号）；于 2021 年 12 月 6 日取得江西省企业投资项目备案通知书，项目统一代码为：2111-360722-04-01-598304，故本项目符合国家和当地政府产业政策。

2.2 建设项目选址安全性分析

2.2.1 建设项目选址符合性检查

加油站位于江西省赣州市信丰西服务区信丰至南康高速公路东侧，站区北侧为空地，南侧为服务区停车位（三类保护物），西侧为信丰至南康高速公路（主干路），东侧为服务区维修车间（散发火花地点）。周围 50m 内无重要公共建筑物。

表 2.2-1 油罐、加油机和通气管管口与站外建构筑物防火间距表

序号	项 目		规范要求距离(m)	实际距离(m)	符合规范情况
1	埋地汽油罐	服务区停车位 (南侧、三类保护物)	11	63	符合
		信丰至南康高速公路 (西侧、主干路)	7	45	符合
		服务区维修车间 (东侧、散发火花地点)	21	33	符合
2	埋地柴油罐	服务区停车位 (南侧、三类保护物)	6	67	符合
		信丰至南康高速公路 (西侧、主干路)	3	35	符合
		服务区维修车间 (东侧、散发火花地点)	12.5	47	符合
3	加油机	服务区停车位 (南侧、三类保护物)	7	40	符合
		信丰至南康高速公路 (西侧、主干路)	5	31	符合

序号	项 目		规范要求距离(m)	实际距离(m)	符合规范情况
		服务区维修车间 (东侧、散发火花地点)	12.5	34	符合
4	汽油通气管口	服务区停车位 (南侧、三类保护物)	7	73	符合
		信丰至南康高速公路 (西侧、主干路)	5	44	符合
		服务区维修车间 (东侧、散发火花地点)	12.5	48	符合
5	柴油通气管口	服务区停车位 (南侧、三类保护物)	6	74	符合
		信丰至南康高速公路 (西侧、主干路)	3	44	符合
		服务区维修车间 (东侧、散发火花地点)	10	49	符合
6	加油站污水排放口	服务区维修车间 (北侧、散发火花地点)	12.5	17	符合

根据附表 2.2-1 可知，该项目与周边企业、居住区及道路等安全间距符合规范要求。

2.2.3 建设项目与周边敏感目标安全防护距离分析

根据《危险化学品生产装置和储存设施外部安全防护距离确定方法》(GB/T37243-2019)的方法确定，本项目设备设施不涉及爆炸物，本项目设备设施不涉及有毒气体和易燃气体，不构成重大危险源。所以按相关标准确定外部安全防护距离。本项目建设用地与四周相邻企业、道路距离符合《汽车加油加气加氢站技术标准》(GB50156-2021)要求。

《汽车加油加气加氢站技术标准》(GB50156-2021)、《工业企业总平面设计规范》GB50187-2012 等相关的要求确定外部安全防护距离。具体信息见下表：

序号	项 目		规范要求距离(m)	实际距离(m)	符合规范情况
1	埋地汽油罐	服务区停车位 (南侧、三类保护物)	11	63	符合
		信丰至南康高速公路 (西侧、主干路)	7	45	符合
		服务区维修车间 (东侧、三类保护物)	11	33	符合

序号	项 目		规范要求距离(m)	实际距离(m)	符合规范情况
2	埋地柴油罐	服务区停车位 (南侧、三类保护物)	6	67	符合
		信丰至南康高速公路 (西侧、主干路)	3	35	符合
		服务区维修车间 (东侧、三类保护物)	6	47	符合
3	加油机	服务区停车位 (南侧、三类保护物)	7	40	符合
		信丰至南康高速公路 (西侧、主干路)	5	31	符合
		服务区维修车间 (东侧、三类保护物)	7	34	符合
4	汽油通气管口	服务区停车位 (南侧、三类保护物)	7	73	符合
		信丰至南康高速公路 (西侧、主干路)	5	44	符合
		服务区维修车间 (东侧、三类保护物)	7	48	符合
5	柴油通气管口	服务区停车位 (南侧、三类保护物)	6	74	符合
		信丰至南康高速公路 (西侧、主干路)	3	44	符合
		服务区维修车间 (东侧、三类保护物)	6	49	符合

2.3 建设项目与周边单位生产、经营活动或居民生活的相互影响分析

本加油站，与周边居民安全间距符合《汽车加油加气加氢站技术标准》（GB50156-2021）的要求。项目采用油罐埋地、油气回收等生产工艺，与周边重要场所、区域、居民点影响不大。

2.4 建设项目所在地的自然条件对建设项目安全生产的影响分析

该项目的建（构）筑物设计和总平面布置充分考虑了自然灾害、雷击、地质、冰冻、台风暴雨的影响，该项目建构筑物采取防雷防静电措施；本项目所在地无不良地质条件，对建构筑物采取抗震设防，基础设在持力层上的基础上，基本上无地质灾害；地处南方亚热带区域，基本上无冰冻危害；本项目不受洪水威胁，地势高于信丰县百年一遇的洪水水位以上，排

水顺畅，无内涝威胁。项目所在地自然条件对项目安全的影响可以得到控制。防雷装置2022年9月经江西赣象防雷检测中心有限公司赣州分公司检测符合要求。

附件 3 建设项目安全生产条件分析

3.1 加油站工艺装置符合性评价

表 3-1 加油站加油工艺及设施符合性评价

油罐			
序号	检查内容	检查记录	结论
1	除撬装式加油装置所配置的防火防爆油罐外，加油站的汽油罐和柴油罐应埋地设置，严禁设在室内或地下室。6.1.1	室外埋地	符合
2	汽车加油站的储油罐，应采用卧式油罐。6.1.2	卧式油罐	符合
3	埋地油罐需要采用双层油罐时，可采用双层钢制油罐、双层玻璃纤维增强塑料油罐、内钢外玻璃纤维增强塑料双层油罐。既有加油站的埋地单层钢制油罐改造为双层油罐时，可采用玻璃纤维增强塑料等满足强度和防渗要求的材料进行衬里改造。6.1.3	S/F 双层	符合
4	单层钢制油罐、双钢制油罐和内钢外玻璃纤维增强塑料双层油罐的内层罐的罐体结构设计，可按现行行业标准《铜制常性储罐第一部分：储存对水有污染的易燃和不易燃液体的埋地卧式圆筒形单层和双层储罐》AQ3020的有关规定执行，并应符合下列规定：（1）钢制油罐的罐体和封头所用的钢板的厚度，不应小于表6.1.4的规定。（2）钢制油罐的设计内压不应低于0.08MPa。6.1.4	符合要求	符合
5	选用的双层玻璃纤维增强塑料油罐应符合现行行业标准《加油站用埋地玻璃纤维增强塑料双层油罐工程技术规范》SH/T3177的有关规定；选用的钢-玻璃纤维增强塑料双层油罐应符合现行行业标准《加油站用埋地钢-玻璃纤维增强塑料双层油罐工程技术规范》SH/T3178的有关规定6.1.5	符合要求	符合
6	与罐内油品直接接触的玻璃纤维增强塑料等非金属层，应满足消除油品静电电荷的要求，其表面电阻应小于 $10^9\Omega$ ；当表面电阻率无法满足小于 $10^9\Omega$ 的要求时，应在罐内安装能够消除油品静电电荷的物体。6.1.7	符合要求（油品不会直接接触非金属层）	符合
7	双层油罐内壁与外壁之间应有满足渗漏检测要求的贯通间隙。6.1.9	符合要求	符合
8	双层钢制油罐、内钢外玻璃纤维增强塑料双层油罐和玻璃纤维增强塑料等非金属防渗衬里的双层油罐，应设渗漏检测立管，并符合相关规定。6.1.10	符合要求	符合
9	油罐应采用钢制人孔盖。6.1.11	钢制	符合
10	油罐设在非车行道下面时，罐顶的覆土厚度不应小于 0.5m；设在车行道下面时，罐顶低于路面不宜小于 0.9m。钢制油罐的周围应回填中性沙或细土，其厚度不应小于 0.3m；外层为玻璃纤维增强塑料材料的油罐，其回填料应符合产品说明书的要求。6.1.12	油罐设在非车行道下面时，罐顶的覆土厚度不小于 0.5m；	符合
11	当埋地油罐受地下水或雨水作用有上浮的可能时，应采取防止油罐上浮的措施。6.1.13	有防止油罐上浮措施	符合
12	埋地油罐的人孔应设操作井。设在车行道下面的人孔井应采用加油站车行道下专用的密闭井盖和井座。6.1.14	埋地油罐的人孔已设操	符合

		作井	
13	油罐应采取卸油时的防满溢措施。油料达到油罐容量90%时，应能触动高液位报警装置；油料达到油罐容量95%时，应能自动停止油料继续进罐。高液位报警装置应位于工作人员便于观察的地点。6.1.15	设置有液位仪，有高液位报警	符合
14	设有油气回收系统的加油加气站，其站内油罐应设带有高液位报警功能的液位监测系统。单层油罐的液位监测系统尚应具备渗漏检测功能，其渗漏检测分辨率不宜大于0.8L/h。6.1.16	设置有渗漏检测报警仪	符合
15	与土壤接触的钢制油罐外表面，其防腐设计应符合现行行业标准《石油化工设备和管道涂料防腐设计规定》SH/T3022的有关规定，且防腐等级不应低于加强级。6.1.17	S/F双层罐	符合
加油机			
序号	检查内容	检查记录	结论
1	加油机不得设置在室内。6.2.1	室外	符合
2	加油枪应采用自封式加油枪，汽油加油枪的流量不应大于50L/min。6.2.2	5~50L/min	符合
3	加油软管上宜设安全拉断阀。6.2.3	设置了	符合
4	以正压（潜油泵）供油的加油机，其底部的供油管道上应设剪切阀，当加油机被撞或起火时，剪切阀应能自动关闭。6.2.4	设有剪切阀	符合
5	采用一机多油品的加油机时，加油机上的放枪位应有各油品的文字标识，加油枪应有颜色标识。6.2.5	有文字颜色标识	符合
工艺管道系统			
序号	检查内容	检查记录	结论
1	汽油和柴油油罐卸油必须采用密闭卸油方式。汽油油罐车应具有卸油油气回收系统。6.3.1	密闭卸油，油罐车具有卸油油气回收。	符合
2	每个油罐应各自设置卸油管道和卸油接口。各卸油接口及油气回收接口，应有明显的标识。6.3.2	有标示	符合
3	卸油接口应装设快速接头及密封盖。6.3.3	设置密封盖	符合
4	加油站卸油油气回收系统的设计应符合下列规定： 1 汽油罐车向站内油罐卸油应采用平衡式密闭油气回收系统。 2 各汽油罐可共用一根卸油油气回收主管，回收主管的公称直径不宜小于100mm。 3 卸油油气回收管道的接口宜采用自闭式快速接头和盖帽。采用非自闭式快速接头时，应在靠近快速接头的连接管道上装设阀门和盖帽。6.3.4	符合	符合
5	加油站宜采用油罐装设潜油泵的一泵供多机（枪）的加油工艺。采用自吸式加油机时，每台加油机应按加油品种单独设置进油管和罐内底阀。6.3.5	设置有潜油泵加油工艺	符合
6	加油站应采用加油油气回收系统。6.3.6	符合要求	符合
7	加油站油气回收系统的设计应符合下列规定： 1 应采用真空辅助式油气回收系统。 2 汽油加油机与油罐之间应设油气回收管道，多台汽油加油机可共用1根油	符合	符合

	<p>气回收主管，油气回收主管的公称直径不应小于 50mm。</p> <p>3 加油油气回收系统应采取防止油气反向流至加油枪的措施。</p> <p>4 加油机应具备回收油气功能，其气液比宜设定为 1.0~1.2。</p> <p>5 在加油机底部与油气回收立管的连接处,应安装一个用于检测液阻和系统密闭性的丝接三通,其旁通短管上应设公称直径为 25mm 的球阀及丝堵。6.3.7</p>		
8	<p>油罐的接合管设置应符合下列规定:</p> <p>1 接合管应为金属材质。</p> <p>2 接合管应设在油罐的顶部,其中进油接合管、出油接合管或潜油泵安装口,应设在人孔盖上。</p> <p>3 进油管应伸至罐内距罐底 50mm~100mm 处。进油立管的底端应为 45°斜管口或 T 形管口。进油管管壁上不得有与油罐气相空间相通的开口。</p> <p>4 罐内潜油泵的入油口或通往自吸式加油机管道的罐内底阀,应高于罐底 150mm~200mm。</p> <p>5 油罐的量油孔应设带锁的量油帽。量油孔下部的接合管宜向下伸至罐内距罐底 200mm 处,并应有检尺时使接合管内液位与罐内液位相一致的技术措施。</p> <p>6 油罐人孔井内的管道及设备,应保证油罐人孔盖的可拆装性。</p> <p>7 人孔盖上的接合管与引出井外管道的连接,宜采用金属软管过渡连接。6.3.8</p>	符合	符合
9	<p>汽油罐与柴油罐的通气管应分开设置。通气管管口高出地面的高度不应小于 4m。沿建(构)筑物的墙(柱)向上敷设的通气管,其管口应高出建筑物的顶面 2m 及以上。通气管管口应设置阻火器。6.3.9</p>	通气管高 4.2m, 设有阻火器	符合
10	<p>通气管的公称直径不应小于 50mm。6.3.10</p>	50mm	符合
11	<p>当加油站采用油气回收系统时,汽油罐的通气管管口除应装设阻火器外,尚应装设呼吸阀。呼吸阀的工作正压宜为 2kPa~3kPa,工作负压宜为 1.5kPa~2kPa。6.3.11</p>	设有阻火器和呼吸阀	符合
12	<p>加油站工艺管道的选用,应符合下列规定:</p> <p>1 地面敷设的工艺管道应采用符合现行国家标准《输送流体用无缝钢管》GB/T8163 的无缝钢管。</p> <p>2 其他管道应采用输送流体用无缝钢管或适于输送油品的热塑性塑料管道。所采用的热塑性塑料管道应有质量证明文件。非烃类车用燃料不得采用不导静电的热塑性塑料管道。</p> <p>3 无缝钢管的公称壁厚不应小于 4mm,埋地钢管的连接应采用焊接。</p> <p>4 热塑性塑料管道的主体结构层应为无孔聚聚乙烯材料,壁厚不应小于 4mm。埋地部分的热塑性塑料管道应采用配套的专用连接管件电熔连接。</p> <p>5 导静电热塑性塑料管道导静电衬层的体电阻率应小于 $10^8\Omega\cdot m$,表面电阻率应小于 $10^{10}\Omega$。</p> <p>6 不导静电热塑性塑料管道主体结构层的介电击穿强度应大于 100kV。</p> <p>7 柴油尾气处理液加注设备的管道,应采用奥氏体不锈钢管道或能满足输送柴油尾气处理液的其他管道。6.3.12</p>	埋地油管采用热塑性管道,符合要求	符合
13	<p>油罐车卸油时用的卸油连通软管、油气回收连通软管,应采用导静电耐油软管,其体电阻率应小于 $10^8\Omega\cdot m$,表面电阻率应小于 $10^{10}\Omega$,或采用内附金属丝(网)的橡胶软管。6.3.13</p>	符合	符合
14	<p>加油站内的工艺管道除必须露出地面的以外,均应埋地敷设。当采用管沟敷</p>	充沙填实	符合

	设时, 管沟必须用中性沙子或细土填满、填实。6.3.14		
15	卸油管道、卸油油气回收管道、加油油气回收管道和油罐通气管横管, 应坡向埋地油罐。卸油管道的坡度不应小于2%, 卸油油气回收管道、加油油气回收管道和油罐通气管横管的坡度, 不应小于1%。6.3.15	卸油管道坡向油罐	符合
16	受地形限制, 加油油气回收管道坡向油罐的坡度不能满足本规范第 6.3.15 条的要求时, 可在管道靠近油罐的位置设置集液器, 且管道坡向集液器的坡度不应小于 1%。6.3.16	-	-
17	埋地工艺管道的埋设深度不得小于 0.4m。敷设在混凝土场地或道路下面的管道, 管顶低于混凝土层下表面不得小于 0.2m。管道周围应回填不小于 100mm 厚的中性沙子或细土。6.3.17	符合要求	符合
18	工艺管道不应穿过或跨越站房等与其无直接关系的建(构)筑物; 与管沟、电缆沟和排水沟相交叉时, 应采取相应的防护措施。6.3.18	符合要求	符合
19	不导静电热塑性塑料管道的设计和安装, 除应符合本规范第 6.3.12 条的有关规定外, 尚应符合下列规定: 1 管道内油品的流速应小于 2.8m/s。 2 管道在人孔井内、加油机底槽和卸油口等处未完全埋地的部分, 应在满足管道连接要求的前提下, 采用最短的安装长度和最少的接头。6.3.19	-	-
防渗措施			
1	加油站埋地油罐应采用下列之一的防渗方式: 1、采用双层油罐, 2、单层油罐设置防渗池。6.5.1	采用双层油罐	符合
2	防渗罐池的设计应符合下列规定: 1 防渗罐池应采用防渗钢筋混凝土整体浇筑, 并应符合现行国家标准《地下工程防水技术规范》GB50108 的有关规定。 2 防渗罐池应根据油罐的数量设置隔池。一个隔池内的油罐不应多于两座。 3 防渗罐池的池壁顶应高于池内罐顶标高, 池底宜低于罐底设计标高 200mm, 墙面与罐壁之间的间距不应小于 500mm。 4 防渗罐池的内表面应衬玻璃钢或其他材料防渗层。 5 防渗罐池内的空间, 应采用中性沙回填。 6 防渗罐池的上部, 应采取防止雨水、地表水和外部泄露油品渗入池内的措施。6.5.2	-	-
3	防渗罐池的各隔池内应设检测立管, 检测立管的设置应符合下列规定: 1 检测立管应采用耐油、耐腐蚀的管材制作, 直径宜为 100mm, 壁厚不应小于 4mm。 2 检测立管的下端应置于防渗罐池的最低处, 除设置在车道下的油罐外, 检测立管的上部管口应高出罐区设计地面 200mm。 3 检测立管与池内罐顶标高以下范围应为过滤管段。过滤管段应能允许池内任何层面的渗漏液体进入检测管, 并应能阻止泥沙侵入。 4 检测立管周围应回填粒径为 10mm~30mm 的砾石。 5 检测口应有防止雨水、油污、杂物侵入的保护盖和标识。6.5.3	-	-
4	装有潜油泵的油罐人孔操作井、卸油口井、加油机底槽等可能发生油品渗漏的部位, 也应采取相应的防渗措施。6.5.4	符合	符合
5	加油站埋地加油管道应采用双层管道, 双层管道的设计, 应符合下列规定:	符合	符合

	1 双层管道的内层管应符合本规范第 6.3 节的有关规定。 2 采用双层非金属管道时，外层管道应满足耐油、耐腐蚀、耐老化和系统试验压力的要求。 3 采用双层钢质管道时，外层管的壁厚不应小于 5mm。 4 双层管道系统的内层管道与外层管道之间的缝隙应贯通。 5 双层管道系统的最低点应设检漏点。 6 双层管道坡向检漏点的坡度，不应小于 5%，并应保证内层管和外层管任何部位出现渗漏均能再检漏点处被发现。 7 管道系统的渗漏检测宜采用在线检测系统。6.5.5		
6	双层油罐、防渗漏池的检漏检测宜采用在线检测系统。采用液体传感器监测时，传感器的检测精度不应大于 3.5mm。6.5.6	设置有泄漏检测仪	符合
7	既有加油站油罐和管道需要更新改造时，应符合本规范第 6.5.1~第 6.5.6 的规定。6.5.7	-	-

综上所述：该加油站的加油工艺及设施符合相关法律法规的要求，符合验收条件。

3.2 站址选择及外部距离

1、周边环境的影响：

加油站位于江西省赣州市信丰西服务区信丰至南康高速公路东侧，站区周围无居民住宅区、学校和重要公共设施。也不处水文、环境、文物保护单位。站区周边环境对加油站不造成影响，油站选址符合安全要求。检查依据《汽车加油加气加氢站技术标准》（GB50156-2021）。

2、项目选址检查情况见表 3-1。

表 3.2-1 站址（周边环境）检查表

序号	检查内容	标准条款	检查记录	评价结论
1	加油站的站址选择，应符合城乡规划、环境保护和防火安全的要求，并应选在交通便利的地方。	4.0.1	符合城乡规划、环境保护和防火安全的要求，设在交通便利的地方。	符合要求
2	在城市建成区不宜建一级加油站、一级加油加气合建站。在城市中心区不应建一级加油站、一级加油加气合建站。	4.0.2	该站为一级加油站	符合要求
3	架空电力线路不应跨越汽车加油加气加氢站的作业区。	4.0.12	无架空电力线路跨越加油站的加油作业区	符合要求

3.2-1 汽油设备与站外建（构）筑物的安全间距（m）

序号	项目	规范要求距离(m)	实际距离(m)	符合规范情况

序号	项 目		规范要求距离(m)	实际距离(m)	符合规范情况
1	埋地汽油罐	服务区停车位 (南侧、三类保护物)	11	63	符合
		信丰至南康高速公路 (西侧、主干路)	7	45	符合
		服务区维修车间 (东侧、三类保护物)	11	33	符合
2	埋地柴油罐	服务区停车位 (南侧、三类保护物)	6	67	符合
		信丰至南康高速公路 (西侧、主干路)	3	35	符合
		服务区维修车间 (东侧、三类保护物)	6	47	符合
3	加油机	服务区停车位 (南侧、三类保护物)	7	40	符合
		信丰至南康高速公路 (西侧、主干路)	5	31	符合
		服务区维修车间 (东侧、三类保护物)	7	34	符合
4	汽油通风管口	服务区停车位 (南侧、三类保护物)	7	73	符合
		信丰至南康高速公路 (西侧、主干路)	5	44	符合
		服务区维修车间 (东侧、三类保护物)	7	48	符合
5	柴油通风管口	服务区停车位 (南侧、三类保护物)	6	74	符合
		信丰至南康高速公路 (西侧、主干路)	3	44	符合
		服务区维修车间 (东侧、三类保护物)	6	49	符合

由站址（周边环境）检查表检查结果可以看出，项目选址及外部距离符合有关标准的规定。因此，建设项目与站外建筑相互之间不存在影响。

3.3 加油站站内平面布置符合性评价

表 3-3 站内设施之间的防火距离（m）

序号	设施名称	周边设施名称	间距 m 规范距离	间距 m 实际距离	引用规范条文	符合性
1	埋地汽油油罐	埋地汽油油罐	0.5	0.8	GB50156 第 5.0.13 条	符合

序号	设施名称	周边设施名称	间距 m 规范距离	间距 m 实际距离	引用规范条文	符合性
		埋地柴油油罐	0.5	0.8	GB50156 第 5.0.13 条	符合
		站房	4	7.6	GB50156 第 5.0.13 条	符合
		围墙	2	2	GB50156 第 5.0.13 条	符合
2	埋地柴油油罐	埋地汽油油罐	0.5	0.8	GB50156 第 5.0.13 条	符合
		埋地柴油油罐	0.5	0.8	GB50156 第 5.0.13 条	符合
		站房	3	20.1	GB50156 第 5.0.13 条	符合
		围墙	2	2	GB50156 第 5.0.13 条	符合
3	汽油通气管管口	油品卸车点	3	6.6	GB50156 第 5.0.13 条	符合
		站房	4	22	GB50156 第 5.0.13 条	符合
		围墙	2	3	GB50156 第 5.0.13 条	符合
4	柴油通气管管口	油品卸车点	2	6.6	GB50156 第 5.0.13 条	符合
		站房	3.5	22	GB50156 第 5.0.13 条	符合
		围墙	2	3	GB50156 第 5.0.13 条	符合
5	加油机	站房	5	6.9	GB50156 第 5.0.13 条	符合
6	油品卸油点	站房	5	18.6	GB50156 第 5.0.13 条	符合

3.4 加油站消防设施及给排水符合性评价

表 3-4 加油站消防设施及给排水符合性检查表

灭火器材配置			
序号	检查内容	检查记录	结论
1	每2台加油机应配置不少于2具5kg手提式干粉灭火器，或1具5kg手提式干粉灭火器和1具6L泡沫灭火器，加油机不足2台应按2台配置。12.1.1（2）	按要求设置	合格
2	地下储罐应配置 1 台不小于 35kg 推车式干粉灭火器。当两种介质储罐之间的距离超过 15m 时，应分别配置。12.1.1（4）	35 kg 推车式 干粉灭火器 1 个	符合
3	一、二级加油站应配置灭火毯 5 块、沙子 2m ³ ；三级加油站应配置灭火毯不少于 2 块、沙子 2m ³ 。加油加气站应按同级别的加油站配置灭火毯和沙子。12.1.1（6）	灭火毯 5 块， 沙子 2m ³	符合
给排水系统			
序号	检查内容	检查记录	结论
1	站内地面雨水可散流排出站外。当加油站的雨水由明沟排到站外时，应在围墙内设置水封装置。12.3.2（1）	可散流到站外	符合
2	加油站排出建筑物或围墙的污水，在建筑物墙外或围墙内应分别设水封井。水封井的水封高度不应小于 0.25m；水封井应设沉泥段，沉泥段高度不应小于 0.25m。12.3.2（2）	设有水封井	符合
3	清洗油罐的污水应集中收集处理，不应直接进入排水管道。12.3.2（3）	集中处理	符合
4	排出站外的污水应符合国家现行有关污水排放标准的规定。10.3.2（4）	符合要求	符合
5	加油站不应采用暗沟排水。12.3.2（5）	散流	符合

3.5 加油站电气和紧急切断系统符合性评价

表 3-5 加油站电气和紧急切断系统检查表

供配电			
序号	检查内容	检查记录	结论
1	汽车加油站的供电负荷等级可为三级，信息系统应设不间断供电电源。13.1.1	设置UPS备用电源	符合
2	加油站的供电电源宜采用电压为380/220V的外接电源。13.1.2	380/220V 外接电源	符合
3	汽车加油站的消防泵房、罩棚、营业室等处，均应设事故照明。连续供电时间不应少于90min。13.1.3	有应急照明	符合
4	当引用外电源有困难时，汽车加油站可设置的小型内燃发电机组。内燃机的排烟管口，应安装阻火器。排烟管口至各爆炸危险区域边界的水平距离应符合下列规定： 1排烟口高出地面4.5m以下时，不应小于5m。 2排烟口高出地面4.5m及以上时，不应小于3m。13.1.4	-	-
5	汽车加油站的电缆宜采用直埋或电缆穿管敷设，电缆穿越行车道部分，应穿钢管保护。13.1.5	符合要求	符合
6	当采用电缆沟敷设电缆时，作业区内的电缆沟内必须充沙填实。电缆不得与氢气、油品、LPG、LNG和CNG管道以及热力管道敷设在同一沟内。13.1.6	充沙填实，电缆单独敷设	符合
7	爆炸危险区域内的电气设备选型、安装、电力线路敷设等，应符合现行国家标准《爆炸和火灾危险环境电力装置设计规范》GB50058的有关规定。13.1.7	符合要求	符合
8	汽车加油站内爆炸危险区域以外的照明灯具，可选用非防爆型。罩棚下处于非爆炸危险区域的灯具，应选用防护等级不低于IP44级的照明灯具。13.1.8	隔爆灯	符合
防雷、防静电			
序号	检查内容	检查记录	结论
1	钢制油罐必须进行防雷接地，接地点不应少于两处（13.2.1）。	两处接地	符合
2	汽车加油站的防雷接地、防静电接地、电气设备的工作接地、保护接地及信息系统的接地等宜共用接地装置，接地电阻不应大于4Ω。。13.2.2	符合要求，见防雷检测报告	符合
3	埋地钢制油罐以及非金属油罐顶部的金属部件和罐内的各金属部件，必须与非埋地部分的工艺金属管道相互做电气连接并接地。13.2.4	有连接并接地	符合
4	汽车加油站内油气放空管在接入全站共用接地装置后，可不单独做防雷接地。13.2.5	符合要求	符合
5	当汽车加油站内的站房和罩棚等建筑物需要防直击雷时，应采用接闪带（网）保护。当罩棚采用金属屋面时，宜利用屋面作为接闪器，但应符合下列规定： 1板间的连接应是持久的电气贯通，可采用铜锌合金焊、熔焊、卷边压接、缝接、螺钉或螺栓连接。 2金属板下面不应有易燃物品，热镀锌钢板的厚度不应小于0.5mm，铝板的厚度不应小于0.65mm，锌板的厚度不应小于0.7mm。 3金属板应无绝缘被覆盖。13.2.6	罩棚采用金属屋面作为接闪器	符合

6	汽车加油站的信息系统应采用铠装电缆或导线穿钢管配线。配线电缆铠装金属层两端、保护钢管两端均应接地。13.2.7	符合要求	符合
7	汽车加油站信息系统的配电线路首、末端与电子器件连接时，应装设与电子器件耐压水平相适应的过电压（电涌）保护器。13.2.8	符合要求	符合
8	380/220V供配电系统宜采用TN-S系统，当外电源为380V时，可采用TN-C-S系统。供电系统的电缆金属外皮或电缆金属保护管两端均应接地，在供配电系统的电源端应安装与设备耐压水平相适应的过电压（电涌）保护器。13.2.9	符合要求	符合
9	地上或管沟敷设的油品管道应设防静电和防感应雷的共用接地装置，接地电阻不应大于30Ω。13.2.10	符合要求	符合
10	加油站的油罐车卸车场地应设卸车或卸气临时用的防静电接地装置，并应设置能检测跨接线及监视接地装置状态的静电接地仪。13.2.11	按要求设置	符合
11	在爆炸危险区域内工艺管道上的法兰、胶管两端等连接处，应用金属线跨接。当法兰的连接螺栓不少于5根时，在非腐蚀环境下可不跨接。13.2.12	符合要求	符合
12	油罐车卸油用的卸油软管、油气回收软管与两端接头，应保证可靠的电气连接。13.2.13	可靠连接	符合
13	采用防静电的热塑性塑料管道时，导电内衬应接地；采用不防静电的热塑性塑料管道时，不埋地部分的热熔连接件应保证长期可靠的接地，也可采用专用的密封帽将连接管件的电熔插孔密封，管道或接头的其他导电部件也应接地。13.2.14	符合要求	符合
14	防静电接地装置的接地电阻不应大于100Ω。13.2.15	符合要求	符合
15	油罐车卸车场地内用于防静电跨接的固定接地装置，不应设置在爆炸危险1区。13.2.16	未设置在爆炸危险1区	符合
紧急切断系统			
序号	检查内容	检查记录	结论
1	汽车加油站应设置紧急切断系统，该系统应能在事故状态下实现紧急停车和关闭紧急切断阀的保护功能。13.5.1	按要求设有紧急切断系统	符合
2	紧急切断系统应至少在下列位置设置紧急切断开关： 1、在汽车加油站现场工作人员容易接近且较为安全的位置。 2、在控制室、值班室内或站房收银台等人员值守的位置。13.5.2	在站房内、外设置紧急切断开关。	符合
3	工艺设备的电源和工艺管道上的紧急切断阀应能由手动启动的远程控制切断系统操纵关闭。13.5.3	按要求设置	符合
4	紧急切断系统应只能手动复位。13.5.4	手动复位	符合

3.6 加油站采暖通风、建（构）筑物、绿化符合性评价

表 3-6 加油站采暖通风、建（构）筑物、绿化符合性检查表

采暖通风			
序号	检查内容	检查记录	结论
1	汽车加油站采暖宜利用城市、小区或邻近单位的热源。无利用条件时，可在加油 ² 站内设置锅炉房。14.1.2	-	-
2	设置在站房内的热水锅炉房（间）应符合下列规定：	-	-

	1锅炉宜选用额定供热量不大于140kw的小型锅炉。 2采用燃煤锅炉时,宜选用具有除尘功能的自然通风型锅炉。锅炉烟囱出口应高出屋顶2m及以上,并应采取防止火星外逸的有效措施。 3当采用燃气热水器采暖时,热水器应设有排烟系统和熄火保护等安全装置。14.1.3		
3	汽车加油站内爆炸危险区域内的房间或箱体应采取通风措施,并应符合下列规定: 1采用强制通风时,通风设备的通风能力在工艺设备工作期间应按每小时换气12次计算,在工艺设备非工作期间应按每小时换气5次计算。通风设备应防爆,并应与可燃气体浓度报警器连锁。 2采用自然通风时,通风口总面积不应小于300cm ² /m ² (地面),通风口不应少于2个,且应靠近可燃气体积聚的部位设置。14.1.4	爆炸危险区域内无房间	符合
4	汽车加油站室内外采暖管道宜直埋敷设,当采用管沟敷设时,管沟应充沙填实,进出建筑物处应采取隔断措施。14.1.5	-	-
建(构)筑物			
序号	检查内容	检查记录	结论
1	作业区内的站房及其他附属建筑物的耐火等级不应低于二级。罩棚顶棚可采用无防火保护的钢结构。14.2.1	站房耐火等级为二级,罩棚为钢结构	符合
2	汽车加油场地宜设罩棚,罩棚的设计应符合下列规定: 1罩棚应采用不燃烧材料建造。 2进站口无限高措施时,罩棚的净空高度不应小于4.5m;进站口有限高措施时,罩棚的净空高度不应小于限高高度。 3罩棚遮盖加油机的平面投影距离不宜小于2m。 4、罩棚的安全等级和可靠度设计应按现行国家标准《建筑结构可靠度设计统一标准》GB50068的有关规定执行。 5、罩棚设计应计算活荷载、雪荷载、风荷载,其设计标准值应符合现行国家标准《建筑结构荷载规范》GB50009的有关规定。 6.罩棚的抗震设计应按现行国家标准《建筑抗震设计规范》GB50011的有关规定执行。 8、罩棚柱应有防止车辆碰撞的技术措施。14.2.2	符合,罩棚为钢结构轻质顶,高7.3m	合格
3	加油岛的设计应符合下列规定: 1加油岛应高出停车位的地坪0.15m~0.2m。 2加油岛两端的宽度不应小于1.2m。 3加油岛上的罩棚立柱边缘距岛端部,不应小于0.6m。 4、靠近岛端部的加油机岛上的工艺设备应有防止车辆误碰撞的措施和警示标识,采用钢管防撞柱(栏)时,其钢管的直径不应小于100mm,高度不应小于0.5m,并应设置牢固。14.2.3	符合要求	合格
4	站房可由办公室、值班室、营业室、控制室、变配电间、卫生间和便利店等组成,站房内可设非明火餐厨设备。14.2.9	是	符合
5	站房的一部分位于加油作业区内时,该站房的建筑面积不宜超过300m ² ,且该站房内不得有明火设备。14.2.10	-	-
6	辅助服务区内建筑物的面积不应超过本规范附录B中三类保护物标准,其消防设计应符合现行国家标准《建筑设计防火规范》GB50016的有关规定。14.2.11	-	-
7	站房可与设置在辅助服务区内的餐厅、汽车服务、锅炉房、厨房、员工宿舍、司机	-	-

	休息室等设施合建，但站房与餐厅、汽车服务、锅炉房、厨房、员工宿舍、司机休息室等设施之间，应设置无门窗洞口且耐火极限不低于3m的实体墙。14.2.12		
8	站房可设在站外民用建筑物内或与站外民用建筑物合建，并应符合下列规定： 1站房与民用建筑物之间不得有连接通道。 2站房应单独开设通向加油站的出入口。 3民用建筑物不得有直接通向加油站的出入口。14.2.13	-	-
9	站内的锅炉房、厨房等有明火设备的房间与工艺设备之间的距离符合表5.0.13的规定但小于或等于25m时，朝向作业区的外墙应为无门窗洞口且耐火极限不低于3h的实体墙。14.2.14	-	-
10	加油站内不应建地下和半地下室。14.2.15	未建地下和半地下室	符合
11	埋地油罐的操作井、位于作业区的排水井应采取防渗漏措施，位于爆炸危险区域内的操作井和排水井，应有防止产生火花的措施。14.2.16	采用防渗漏、防火花措施	符合
绿化			
序号	检查内容	检查记录	结论
1	加油作业区内不得种植油性植物。14.3.1	无植油性植物	符合

3.7 法律法规符合性评价

序号	检查内容	检查记录	结论
1※	加油站设计单位资质	有（哈尔滨天源石化工程设计有限责任公司）	合格
2※	加油站施工单位资质	有（江西鑫豪建设工程有限公司）	合格
3※	加油站营业执照	预先名称核准	合格
4※	立项批复	有	合格
5※	土地证明	有	合格
6※	加油站防雷防静电检测报告	有	合格

3.8 安全管理制度

序号	检查内容	检查记录	结论
1※	有各级各类人员的安全管理责任制，其中包括：		
	1、加油站站长安全职责	有	合格
	2、加油员安全职责	有	合格
	3、计量、质量员安全职责	有	合格
	4、安全员安全职责	有	合格
	5、事故应急救援预案（制定灭火预案并经常进行消防演练）	有	合格
2※	有健全的安全管理制度（包括教育培训、防火、动火、用火、检修、废弃物处理）制度。	有	合格
3※	有各岗位操作规程，其中包括： （一）卸油操作规程：		
	1、卸油前，卸油工应检查接地装置是否良好，消防器材是否到位，接好接地线（接地夹禁止装在油罐车装、卸油口附近），15分钟后计量。	是	合格
	2、核对卸油罐与运油罐车所装油品是否相符，确认卸油罐的空容量，防止跑、冒、混油发生。	是	合格

	3、卸油中，卸油工应注意观察管线、闸阀等相关设备的运行情况，可机和卸油工均不得离开作业现场。	是	合格
	4、卸油完毕，卸油工应登车确认油品是否卸净，关好闸阀，拆除管线，盖好口盖，收回静电接地线，将消防器材放回原处，清理现场。	是	合格
	5、卸油后，油罐车不可立即启动，应待油罐车周围油气消散后（约5分钟）再启动。	是	合格
	6、雷雨天气禁止卸油作业。	是	合格
	(二) 加油操作规程		
	1、加油工应着防静电工作服，禁止穿钉子鞋，并禁止在危险区域内脱、穿、拍打衣服。	是	合格
	2、加油工应在车辆停稳、发动机熄火后，方可将油箱口盖打开、加油。	是	合格
	3、严禁向汽车汽化器及塑料桶内加油。	是	合格
	4、洒、冒油品擦拭干净后方可继续加油。	是	合格
	5、电闪雷击时禁止加油作业。	是	合格
	6、拖拉机、摩托车推出危险区域后方可发动。	是	合格
	7、加油完毕，应尽快将油枪放回托架内。	是	合格
4	建立安全检查（包括巡回检查、夜间和节假日值班）制度。	有	合格
5	有完善的事态应急救援预案，并要有演练记录。	有	合格

3.9 安全管理组织

序号	检查内容	检查记录	结论
1	有安全管理领导小组，有专职或兼职安全人员。	有	合格
2、从业人员状况			
序号	检查内容	检查记录	结论
1	单位主要负责人经安全生产监督管理部门和消防部门培训合格，取得上岗资格。	2人取证，且在有效期内	合格
2	从业人员经本单位专业培训合格，掌握相应的专业技术知识，具备相应的安全生产知识和能力。有培训记录。	单位培训	合格

3.10 危险化学品经营单位经营条件评价

根据根据安监总局令第55号，评价小组制定了申请经营许可证的经营单位应具备的条件的安全检查表进行检查评价。检查评价结果见表3.10-1。

表3.10-1 危险化学品经营单位经营条件检查表

序号	检查内容	检查情况	符合性
1	从事危险化学品经营的单位应当依法登记注册为企业	依法登记注册	符合
2	经营和储存场所、设施、建筑物符合《建筑设计防火规范》（GB50016）《石油化工企业设计防火规范》（GB50160）、《汽车加油加气站设计与施工规范》（GB50156）、《石油库设计规范》（GB50074）等相关国家标准、行业标准的规定；	经评价，符合相关国家标准、行业标准的规定	符合
3	企业主要负责人和安全生产管理人员具备与本企业危险化学品经营活动相适应的安全生产知识和管理能力，经专门的安全生产培训和应急管理部门考核合格，取得相应安全资格证书；特种作业人员经专门的安全作业培训，取得特种作业操作证书；其它从业人员依照有关规定经安全生产教育和专业技术培训合格；	负责人和安全生产管理人员经培训考核合格取证	符合
4	危险化学品经营单位应有健全的安全生产规章制度和岗位操作规程；安全生产规章制度，是指全员安全生产责任制度、危险化学品购销管理制度、危险化学品安全管理制度（包括防火、防爆、防中毒、防泄漏管理等	制定有相应的安全管理规章制度和相应的	符合

	内容)、安全投入保障制度、安全生产奖惩制度、安全生产教育培训制度、隐患排查治理制度、安全风险管理制度、应急管理制度、事故管理制度、职业卫生管理制度等。	岗位操作规程	
5	经营剧毒化学品的,除符合上述(4)规定的条件外,还应当建立剧毒化学品双人验收、双人保管、双人发货、双把锁、双本账等管理制度。	不经营剧毒化学品	符合
6	有符合国家规定的危险化学品事故应急预案,并配备必要的应急救援器材、设备;	有《预案》,有消防救援器材	符合
7	危险化学品经营单位有储存设施经营危险化学品的,除符合上述(1~6)规定的条件外,还应当具备下列条件: (一)新设立的专门从事危险化学品仓储经营的,其储存设施建立在地方人民政府规划的用于危险化学品储存的专门区域内; (二)储存设施与相关场所、设施、区域的距离符合有关法律、法规、规章和标准的规定; (三)依照有关规定进行安全评价,安全评价报告符合《危险化学品经营企业安全评价细则》的要求; (四)专职安全生产管理人员具备国民教育化工化学类或者安全工程类中等职业教育以上学历,或者化工化学类中级以上专业技术职称,或者危险物品安全类注册安全工程师资格; (五)符合《危险化学品安全管理条例》、《危险化学品重大危险源监督管理暂行规定》、《常用危险化学品贮存通则》(GB15603)的相关规定。	加油站的建设 工程行政手续 具备,加油站专 职安全员经培 训考核合格取 得证书	符合
8	储存易燃、易爆、有毒、易扩散危险化学品的,除符合上述(7)规定的条件外,还应当符合《石油化工可燃气体和有毒气体检测报警设计规范》(GB50493)的规定。	汽油和柴油均 为埋地油罐	符合

检查结果:该站为新建危化品经营许可单位,经检查,危化品管理资格证已培训取证,有完善安全生产规章制度和岗位操作规程,符合55号令的要求。

3.11 重点监管的危险化学品评价

依据《重点监管的危险化学品名录(2013年完整版)》(原国家安全生产监督管理总局)进行辨识,本项目汽油属于重点监管的危险化学品。应采取相关的安全措施检测如表:

汽油相关安全措施一览表

序号	《重点监管的危险应急原则》要求	是否符合要求	具体情况	备注
1	操作人员必须经过专门培训,严格遵守操作规程,熟练掌握操作技能,具备应急处置知识。	是	人员已培训取证	
2	密闭操作,防止泄漏,工作场所全面通风。远离火种、热源,工作场所严禁吸烟。配备易燃气体泄漏监测报警仪,使用防爆型通风系统和设备,配备两套以上重型防护服。操作人员穿防静电工作服,戴耐油橡胶手套。	是	本项目采用密闭式卸油,设有防渗漏检测装置、液位仪、使用防爆型设备。操作人员配置防静电工作服及佩戴耐油橡胶手套。	

3	储罐等容器和设备应设置液位计、温度计，并应装有带液位、温度远传记录和报警功能的安全装置。	是	本项目油罐区设有液位计，其信号传输至站房液位报警仪。
4	避免与氧化剂接触。	是	本项目不涉及氧化剂。
5	生产、储存区域应设置安全警示标志。灌装时应控制流速，且有接地装置，防止静电积聚。搬运时要轻装轻卸，防止包装及容器损坏。配备相应品种和数量的消防器材及泄漏应急处理设备。	是	本项目储罐区、加油区设有安全警示标示，其加油机限制加油的最大流速 50L/min，并且配有相应的消防设备设施
6	油罐及贮存桶装汽油附近要严禁烟火。禁止将汽油与其他易燃物放在一起。	是	本项目区域内严禁烟火，汽油罐采用埋地方式，不贮存桶装汽油，不与其他物质共存。
7	往油罐或油罐汽车装油时，输油管要插入油面以下或接近罐的底部，以减少油料的冲击和与空气的摩擦。沾油料的布、油棉纱头、油手套等不要放在油库、车库内，以免自燃。不要用铁器工具敲击汽油桶，特别是空汽油桶更危险。因为桶内充满汽油与空气的混合气，而且经常处于爆炸极限之内，一遇明火，就能引起爆炸。	是	汽油进油管伸至距罐底 50mm-100mm，项目不涉及汽油桶。
8	汽油油罐和贮存汽油区的上空，不应有电线通过。油罐、库房与电线的距离要为电杆长度的 1.5 倍以上。	是	油罐区上方无电线通过，
9	注意仓库及操作场所的通风，使油蒸气容易逸散。	是	本项目加油区采用敞开式设计，油罐区埋地露天设置，通风良好。
10	储存于阴凉、通风的库房。远离火种、热源。库房温度不宜超过 30℃。炎热季节应采取喷淋、通风等降温措施。	是	本项目汽油罐采用双层油罐埋地方式。大大减少了火灾危险性。
11	应与氧化剂分开存放，切忌混储。用储罐、铁桶等容器盛装，不要用塑料桶来存放汽油。盛装时，切不可充满，要留出必要的安全空间。	是	项目不涉及氧化剂，汽油贮存采用储罐盛装。项目油罐设有高液位报警，卸油罐处设有卸油防溢阀。
12	采用防爆型照明、通风设施。禁止使用易产生火花的机械设备和工具。储存区应备有泄漏应急处理设备和合适的收容材料。罐储时要有防火防爆技术措施。对于 1000m ³ 及以上的储罐顶部应有泡沫灭火设施等。	是	项目油罐区加油区爆炸危险区域范围内采用防爆型照明、站区使用防爆维修工具。油罐区配备消防器材、消防沙。

3.12 评价小结

评价结论：从上述安全检查表检查结果可知，该加油站符合安全要求。

附件 4 危险、有害程度的定性、定量分析过程

4.1 原料、产品或者储存的危险化学品的理化性能指标

该项目为经营储存项目涉及的物料有：汽油、柴油。

本项目生产过程中涉及的物料根据《危险化学品目录》（2015 年版）的规定辨识，在其规定范围内的有：汽油、柴油。

主要危险化学品理化及危险特性见附表。

依据《危险化学品目录》和企业提供的资料，结合该项目的工艺流程描述，最后查相应物质的理化性质及危险特性表，通该项目所涉及的危险化学品性质如下表。

表 4.1-1 物料的安全技术数据：汽油

第一部分：化学品名称			
化学品中文名称：	汽油	中文名称 2：	
化学品英文名称：	Gasoline	英文名称 2：	Petrol
技术说明书编码：	341	CASNo.：	8006-61-9
分子式：		分子量：	
第二部分：成分/组成信息			
有害物成分	含量	CASNo.	
第三部分：危险性概述			
危险性类别：	易燃液体，类别2*生殖细胞致突变性，类别1B致癌性，类别2吸入危害，类别1危害水生环境-急性危害，类别2危害水生环境-长期危害，类别 2		
侵入途径：	经口，吸入，经皮		
健康危害：	急性中毒：对中枢神经系统有麻醉作用。轻度中毒症状有头晕、头痛、恶心、呕吐、步态不稳、共济失调。高浓度吸入出现中毒性脑病。极高浓度吸入引起意识突然丧失、反射性呼吸停止。可伴有中毒性周围神经病及化学性肺炎。部分患者出现中毒性精神病。液体吸入呼吸道可引起吸入性肺炎。溅入眼内可致角膜溃疡、穿孔，甚至失明。皮肤接触致急性接触性皮炎，甚至灼伤。吞咽引起急性胃肠炎，重者出现类似急性吸入中毒症状，并可引起肝、肾损害。慢性中毒：神经衰弱综合征、植物神经功能紊乱、周围神经病。严重中毒出现中毒性脑病，症状类似精神分裂症。皮肤损害。		
环境危害：			
燃爆危险：	本品极度易燃。		
第四部分：急救措施			
皮肤接触：	立即脱去污染的衣着，用肥皂水和清水彻底冲洗皮肤。就医。		
眼睛接触：	立即提起眼睑，用大量流动清水或生理盐水彻底冲洗至少 15 分钟。就医。		
吸入：	迅速脱离现场至空气新鲜处。保持呼吸道通畅。如呼吸困难，给输氧。如呼吸停止，立即进行人工呼吸。就医。		

食入：	给饮牛奶或用植物油洗胃和灌肠。就医。		
第五部分：消防措施			
危险特性：	其蒸气与空气可形成爆炸性混合物，遇明火、高热极易燃烧爆炸。与氧化剂能发生强烈反应。其蒸气比空气重，能在较低处扩散到相当远的地方，遇火源会着火回燃。		
有害燃烧产物：	一氧化碳、二氧化碳。		
灭火方法：	喷水冷却容器，可能的话将容器从火场移至空旷处。灭火剂：泡沫、干粉、二氧化碳。用水灭火无效。		
第六部分：泄漏应急处理			
应急处理：	迅速撤离泄漏污染区人员至安全区，并进行隔离，严格限制出入。切断火源。建议应急处理人员戴自给正压式呼吸器，穿防静电工作服。尽可能切断泄漏源。防止流入下水道、排洪沟等限制性空间。小量泄漏：用砂土、蛭石或其它惰性材料吸收。或在保证安全情况下，就地焚烧。大量泄漏：构筑围堤或挖坑收容。用泡沫覆盖，降低蒸气灾害。用防爆泵转移至槽车或专用收集器内，回收或运至废物处理场所处置。		
第七部分：操作处置与储存			
操作注意事项：	密闭操作，全面通风。操作人员必须经过专门培训，严格遵守操作规程。建议操作人员穿防静电工作服，戴橡胶耐油手套。远离火种、热源，工作场所严禁吸烟。使用防爆型的通风系统和设备。防止蒸气泄漏到工作场所空气中。避免与氧化剂接触。灌装时应控制流速，且有接地装置，防止静电积聚。搬运时要轻装轻卸，防止包装及容器损坏。配备相应品种和数量的消防器材及泄漏应急处理设备。倒空的容器可能残留有害物。		
储存注意事项：	储存于阴凉、通风的库房。远离火种、热源。库温不宜超过 30℃。保持容器密封。应与氧化剂分开存放，切忌混储。采用防爆型照明、通风设施。禁止使用易产生火花的机械设备和工具。储区应有泄漏应急处理设备和合适的收容材料。		
第八部分：接触控制/个体防护			
中国 MAC (mg/m ³)：	300[溶剂汽油]		
前苏联 MAC (mg/m ³)：	300		
TLVTN：	ACGIH300ppm, 890mg/m ³		
TLVWN：	ACGIH500ppm, 1480mg/m ³		
监测方法：	气相色谱法		
工程控制：	生产过程密闭，全面通风。		
呼吸系统防护：	一般不需要特殊防护，高浓度接触时可佩戴自吸过滤式防毒面具（半面罩）。		
眼睛防护：	一般不需要特殊防护，高浓度接触时可戴化学安全防护眼镜。		
身体防护：	穿防静电工作服。		
手防护：	戴橡胶耐油手套。		
其他防护：	工作现场严禁吸烟。避免长期反复接触。		
第九部分：理化特性			
主要成分：	C ₄ ~C ₁₂ 脂肪烃和环烷烃。		
外观与性状：	无色或淡黄色易挥发液体，具有特殊臭味。		
pH：			
熔点 (°C)：	<-60	沸点 (°C)：	40~200
相对密度 (水=1)：	0.70~0.79	相对蒸气密度 (空气=1)：	3.5
闪点 (°C)：	-46°C	引燃温度 (°C)：	415~530

爆炸上限% (V/V) :	5.9	爆炸下限% (V/V) :	1.1
溶解性:	不溶于水, 易溶于苯、二硫化碳、醇、脂肪。		
主要用途:	主要用作汽油机的燃料, 用于橡胶、制鞋、印刷、制革、颜料等行业, 也可用作机械零件的去污剂。		
其它理化性质:			
第十部分: 稳定性和反应活性			
稳定性:			
禁配物:	强氧化剂。		
第十一部分: 毒理学资料			
急性毒性:	LD ₅₀ : 67000mg/kg (小鼠经口) (120号溶剂汽油) LC ₅₀ : 103000mg/m ³ , 2h (小鼠吸入) (120号溶剂汽油)		
亚急性和慢性毒性:			
刺激性:	人经眼: 140ppm/8h, 轻度刺激。		
第十二部分: 生态学资料			
其它有害作用:	该物质对环境可能有危害, 对水体应给予特别注意。		
第十三部分: 废弃处置			
废弃物性质:			
废弃处置方法:	用焚烧法处置。		
废弃注意事项:			
第十四部分: 运输信息			
危化品序号:	1630		
UN 编号:	1203		
包装标志:			
包装类别:	O52		
包装方法:	小开口钢桶; 安瓿瓶外普通木箱; 螺纹口玻璃瓶、铁盖压口玻璃瓶、塑料瓶或金属桶(罐)外普通木箱。		
运输注意事项:	本品铁路运输时限使用钢制企业自备罐车装运, 装运前需报有关部门批准。运输时运输车辆应配备相应品种和数量的消防器材及泄漏应急处理设备。夏季最好早晚运输。运输时所用的槽(罐)车应有接地链, 槽内可设孔隔板以减少震荡产生静电。严禁与氧化剂等混装混运。运输途中应防曝晒、雨淋, 防高温。中途停留时应远离火种、热源、高温区。装运该物品的车辆排气管必须配备阻火装置, 禁止使用易产生火花的机械设备和工具装卸。公路运输时要按规定路线行驶, 勿在居民区和人口稠密区停留。铁路运输时要禁止溜放。严禁用木船、水泥船散装运输。		
第十五部分: 法规信息			
法规信息:	化学危险物品安全管理条例(国务院令 591号), 《关于公布首批重点监管的危险化学品名录的通知》安监总管三(2011)95号文, 《国家安全监管总局办公厅关于印发首批重点监管的危险化学品安全措施和应急处置原则的通知》安监总厅管三(2011)142号等法规, 针对化学危险品的安全使用、生产、储存、运输、装卸等方面均作了相应规定。按《危险化学品目录》(2015年版)及 GB30000.7-2013《化学品分类和标签规范第7部分: 易燃液体》划分, 该物质为易燃液体第2类。		

柴油

品名	柴油	别名		危险货物编号	
英文名称	Dieseloil	分子式		分子量	

理化性质	外观与性状：稍有粘性的棕色液体。 熔点（℃）： <-18 沸点（℃）： 282-338 相对密度（水=1）： 0.8-0.9 相对密度（空气=1）： 饱和蒸气压（kPa）：无资料燃烧热（Kj/mol）：无资料
燃烧爆炸危险性	燃烧性：易燃建规火险等级：乙 B 类 闪点：58℃爆炸下限（V%）：无资料自燃温度：257℃ 危险特性：遇明火、高热或与氧化剂接触，有引起燃烧爆炸的危险。若遇高热，容器内压增大，有开裂和爆炸的危险。 稳定性：稳定聚合危害：无 禁忌物：强氧化剂、卤素。灭火方法：泡沫、二氧化碳、干粉、砂土。
毒性及健康危害性	接触限值：中国 MAC：未制定标准。 侵入途径：吸入，食入，经皮吸收。 健康危害：具有刺激作用。皮肤接触柴油可引起接触性皮炎，油性痤疮，吸入可引起性肺炎。能经胎盘进入胎儿血中。柴油废气可引起眼、鼻刺激症状，头晕及头痛。
急救	吸入：迅速脱离污染区，就医。防治吸入性肺炎。 食入：误服者饮牛奶或植物油，洗胃或灌肠，就医。 眼睛接触：立即提起眼睑，用流动清水或生理盐水冲洗至少 15 分钟，就医。 皮肤接触：脱去污染的衣着，用肥皂和大量清水清洗污染皮肤。 生产过程密闭，注意通风。高浓度接触时，戴防毒面具，工作场所禁止吸烟必要时戴防护眼镜，穿相应的工作服，戴防护手套。
泄漏处置	切断一切火源，迅速撤离污染区人员至上风处。使用防毒面具，穿防静电工作服。在确保安全的前提下堵漏。用砂土或其它不燃性吸附剂混合吸收，然后收集至废物处理。

有特殊要求的化学品辨识：

（1）根据《监控化学品管理条例》（国务院令第 190 号）及《各类监控化学品名录》（工业和信息化部令第 52 号）、《列入第三类监控化学品的新增品种清单》（国家石油和化学工业局令第 1 号）的规定，该项目不涉及监控化学品。

（2）根据《易制毒化学品管理条例》（国务院令第 445 号，自 2005 年 11 月 1 日起施行，根据 2014 年 7 月 29 日国务院令第 653 号令修正，2016 年第 666 号令修改，2018 年第 703 号令再修改，2018 年 9 月 28 日起施行）以及《国务院办公厅关于同意将 N-苯乙基-4-哌啶酮、4-苯胺基-N-苯乙基哌啶、N-甲基-1-苯基-1-氯-2-丙胺、溴素、1-苯基-1-丙酮列入易制毒化学品品种目录的函》国办函〔2017〕120 号、《国务院办公厅关于同意将 α-苯乙酰乙酸甲酯等 6 种物质列入易制毒化学品品种目录的函》国办函〔2021〕58 号，该项目不涉及易制毒化学品。

(3) 根据《易制爆危险化学品名录》（2017年版），该项目不涉及易制爆危险化学品。

(4) 根据《危险化学品目录》（2015版），该项目不涉及剧毒化学品。

(5) 根据《高毒物品目录》（2003版）卫法监[2003]142号，该项目不涉及高毒化学品。

(6) 根据《特别管控危险化学品目录（第一版）》应急管理部、工业和信息化部、公安部、交通运输部公告2020年第3号，该项目汽油为特别管控危险化学品。

(7) 根据《首批重点监管的危险化学品名录的通知》（安监总管三〔2011〕95号）和《国家安全监管总局关于公布第二批重点监管危险化学品名录的通知》（安监总管三〔2013〕12号），该项目涉及的汽油为重点监管的危险化学品。

4.2 危险化学品包装、储存、运输的技术要求

该项目危险化学品包装、储存、运输的技术要求见附表 4.1-1MSDS 表格。

4.3 建设项目的危险、有害因素

由于能量的积聚和有害物质的存在是危险、有害因素产生的根源，系统具有的能量越大，存在的有害物质的数量越多，系统的潜在危险性和危害性也越大。能量和有害物质的失控是危险，有害因素产生的条件，失控主要体现在设备故障，人为失误，管理缺陷，环境因素四个方面。

通过对该企业提供的有关资料的分析，结合调研和现场调查、了解的资料分析，按照《汽车加油加气加氢站技术标准》（GB50156-2021）的规定，对本项目存在危险因素归纳汇总。

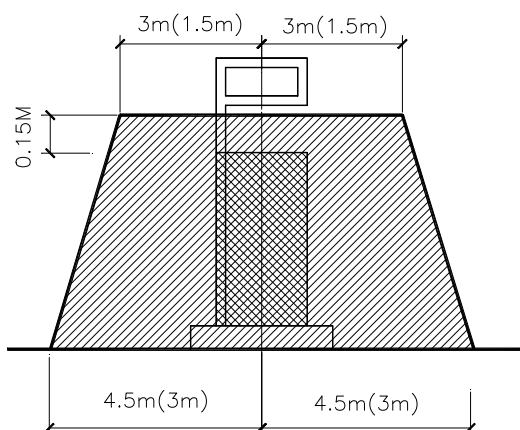
4.3.1 火灾、爆炸危险因素

一、爆炸危险区域划分

1、汽油加油机爆炸危险区域划分

(1) 加油机壳体内部空间划为1区。

(2) 以加油机中心线为中心线，以半径为4.5m（3m）的地面区域为底面和以加油机顶部以上0.15m、半径为3m（1.5m）的平面为顶面的圆台形空间划为2区。



注：采用加油油气回收系统的加油机爆炸危险区域用括号内数字。

汽油加油机爆炸危险区域划分图

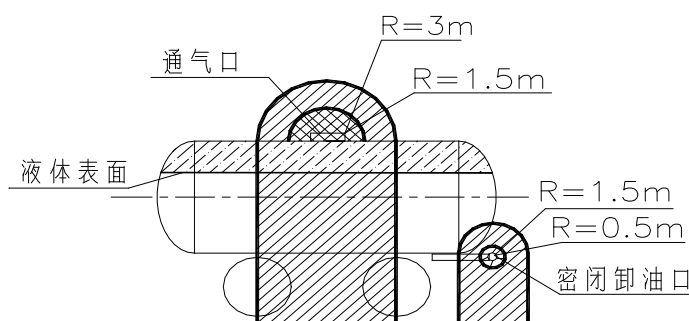


2、汽油油罐车爆炸危险区域划分

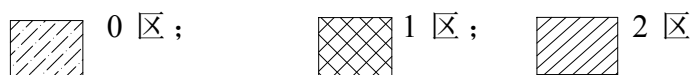
(1) 油罐车内部的油品表面以上空间划分为0区。

(2) 以通气口为中心、半径为1.5m的球形空间和以密闭卸油口为中心，半径为0.5m的球形空间划为1区。

(3) 以通气口为中心、半径为3m的球形并延至地面的空间和以密闭卸油口中心，半径为1.5m的球形并延至地面的空间划为2区。



汽油的油罐车和密闭卸油口爆炸危险区域划分图

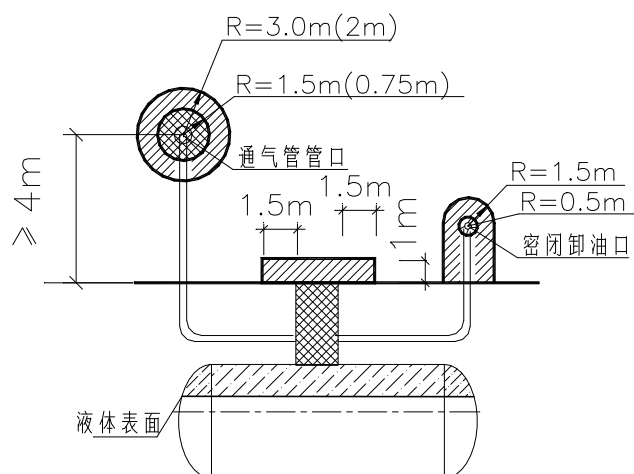


3、埋地卧式汽油储罐爆炸危险区域划分

(1) 罐内部油品表面以上的空间划为0区。

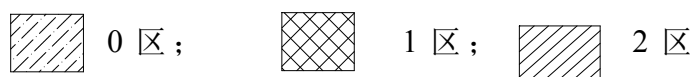
(2) 人孔(阀)井内部空间、以通气管管口为中心，半径为1.5m(0.75m)的球形空间和以密闭卸油口为中心，半径为0.5m的球形空间划为1区。

(3) 距人孔(阀)井外边缘1.5m以内，自地面算起1m高的圆柱形空间、以通气管管口为中心，半径为3m(2m)的球形空间和以密闭卸油口为中心，半径为1.5m的球形并延至地面的空间划为2区。



埋地卧式汽油储罐爆炸危险区域划分图

注：采用卸油油气回收系统的汽油罐通气管管口爆炸危险区域用括号内数字。



二、经营过程火灾、爆炸危险性辨识分析

汽油具有燃烧、爆炸性、且其闪点低，自燃温度低、又属挥发性物质，柴油为可燃物质，可能发生火灾事故。其发生火灾、爆炸可能性有：

1、泄漏：

- (1) 储罐因长期使用，罐体腐蚀而产生泄漏；
- (2) 管道因长期使用，管壁腐蚀而产生泄漏；
- (3) 管道焊接处焊接质量差发生裂缝而产生泄漏；
- (4) 管道、法兰连接处垫子长期使用老化发生泄漏；
- (5) 加油机管道连接不牢而发生泄漏；
- (6) 卸油过程从呼吸管中呼出大量油气；
- (7) 加油过程中的油气挥发。

2、点火源

- (1) 机械火花。

(2) 电气火花。

(3) 静电，包括液体流动产生的静电和人体静电；导除静电不良，发生静电放电。

(5) 防雷系统失效，出现雷电火花。

3、人的不安全行为

(1) 操作人员的违章作业，检修人员的违章行为。如违章用火动火，检修用的电焊、气焊、砂轮打磨、敲击、焚烧、清除杂物；

(2) 外来人员违章带入火源，如吸烟、手机、对讲机等流散杂电能源发生火花等。

4.3.2 触电伤害

电气伤害主要包括触电和电弧灼伤。

项目中有用电设备，人体接触高、低压电源会造成触电伤害，雷击也可能产生类似的后果。如果设备开关本体缺陷、设备保护接地失效或操作失误，个人思想麻痹，防护缺陷，操作，或非专业人员违章操作等，易发生人员触电事故。而电气布线及用电设备容易产生绝缘性能降低，甚至外壳带电，特别在多雨、潮湿、高温季节可能造成人身触电事故。

电弧灼伤主要表现在违章操作如带负荷送电或停电，绝缘损坏或人为造成短路，引发电弧可能造成电灼伤事故。电焊作业亦会引起电弧灼伤事故。

4.3.3 车辆伤害

车辆伤害指企业机动车辆在行驶中引起的人体坠落和物体倒塌、飞落、挤压伤亡事故，站内汽车来往频繁，有可能引发车辆伤害事故。

4.3.4 高处坠落

加油站的站房的屋顶、罩棚在维修、更换照明灯等操作如有不慎有

可能发生高空坠落和高空落物的伤害事故。

4.3.5 坍塌

该加油站上设置有钢网结构的轻质罩棚，如果安装质量不符合要求，或在设计时强度不够，可能会发生坍塌事故，2008年南方大雪，造成了许多加油站罩棚坍塌。另外当油罐区的围墙如果砌不牢或材料缺陷，可能发生油罐区围墙坍塌事故。如果外面或油罐区恰好有人即可能导致人员伤亡，需要对油罐区的围墙外侧进行巡检，巡检人员应离围墙一定合适的距离防止倒塌伤人。

4.3.6 物体打击

物体在重力或其它外力作用下产生运动，打击人体造成人体伤亡事故即为物体打击。

机械设备工件紧固不好，失控飞出、倾倒打击人体，引起物体打击事故。站区设备设施在检维修过程中，使用维修工具，如操作不当可能引发物体打击。

加油作业过程中违章作业也可导致物体打击；加油枪加油后未从加油致力于油箱摘下，加油车起步拉断阀断开后，油枪或加油管打击致人员伤亡。

4.3.7 中毒、窒息

(1)物料的危害特性

汽油主要作用于中枢神经系统。可引起头晕、头痛、恶心、呕吐、步态不稳、共济失调；高浓度吸入出现中毒性脑病；极高浓度吸入引起意识突然丧失、反射性呼吸停止及化学性肺炎。长期接触可致神经衰弱综合征，周围神经病，皮肤损害。

柴油可致急性肾脏损害，可引起接触性皮炎、油性痤疮。吸入其雾滴或液体呛入可引起吸入性肺炎；柴油废气可引起眼、鼻刺激症状，头晕及头痛。

(2)中毒与窒息的途径

①进入油罐等受限空间检修，如置换不彻底，通风不良，造成氧含量不足，可引起人体中毒与窒息；紧急状态抢修，作业场所有害物质浓度超高也可引起窒息事故发生。②在有毒环境下进行作业或抢险时，未按规定使用防毒用品，可能造成人员中毒。③在有毒物场所进行检修作业，无监护人员或监护人员失职，可因施救不及时造成人员的中毒。④人员中毒后，应急救援不合理或方法不当，可造成救援人员的相继中毒，导致中毒事故的扩大。

4.4环境、自然危害因素分析

1、地震

地震可能造成建（构）筑物、设备设施、电力设施等的破坏，严重时可导致次生灾害，该项目所在区域地震烈度为VI度，地震的威胁较小。

2、雷击

该项目位于雷击多发区，项目建成后，建（构）筑物容易遭受雷击，造成建（构）筑物、设备等的损坏。

3、暴雨、洪水

突然的大规模降水可能导致排水不畅，油罐固定不牢暴雨可能造成浮罐，拉断管线。

4、高温

所在区域极端最高气温为40.5℃。高温可能导致人员中暑。

5、低气温

所在区域极端最低气温-12.1℃。低气温和潮湿空气可能造成屋顶结冰压塌建筑，造成事故；同时，地面结冰，容易造成人员滑倒跌伤等。

4.5经营过程中的有害因素辨识

4.5.1有害物质

经营、储存的汽油、柴油危险化学品物质即使在正常的生产过程中也会有微量的泄漏，长期低浓度接触这些物质可能对人体造成不良影响，可能导致神经衰弱综合征、皮肤过敏、损害。

4.5.2噪声危害

加油站经营中的噪声一般来自于大型车辆的启动、运行的噪声。

4.5.3人的不安全行为因素

由于从业人员的不安全行为，如不安全的装束，使用不安全工具；违反劳动纪律，习惯性违章，缺少相关培训，缺乏相关劳动卫生知识和技能；未经应急训练，在紧急情况下不正确处置；均可能导致工伤事故的发生。

还可能由于从业人员生理、心理状况异常和波动，导致反应或应急能力下降，从而引起事故。

4.5.4 危险、有害因素分布

按《企业职工伤亡事故分类》（GB6441-1986）和可能导致事故的类别进行归类，该项目在运行过程中主要存在火灾、爆炸、触电、车辆伤害等危险因素，另外还有噪声和振动、高温等有害因素。

根据危险、有害因素辨识，其分布情况见附表 4.5-1。

附表 4.5-1 主要危险有害因素及其分布

序号	危险有害因素	造成后果	所在部位
1	火灾、爆炸	人员伤亡、财产损失	储罐、卸油口、通气管管口、加油机

2	触电	人员伤亡	配电室、电气设备
3	车辆伤害	人员伤亡或设备损坏	加油站场内
4	环境、自然因素	人员伤亡、财产损失	加油站场内

4.6 重大危险源辨识

4.6.1 重大危险源辨识方法

危险化学品重大危险源是指长期地或临时地生产、加工、使用或储存危险化学品，且危险化学品的数量等于或超过临界量的单元。

《危险化学品重大危险源辨识》GB18218-2018规定：单元是指涉及危险化学品的生产、储存装置、设施或场所，分为生产单元和储存单元。

生产单元：危险化学品的生产、加工及使用等的装置及设施，当装置及设施之间有切断阀时，以切断阀作为分隔界限划分为独立的单元。

储存单元：用于储存危险化学品的储罐或仓库组成的相对独立的区域，储罐区以罐区防火堤为界限划分为独立的单元，仓库以独立库房（独立建筑物）为界限划分为独立的单元。

根据国家标准《危险化学品重大危险源辨识》GB18218-2018的规定对项目的危险化学品生产单元、储存单元进行重大危险源辨识。

危险化学品重大危险源的辨识依据是危险化学品的危险特性及其数量，具体见表1（略）和表2（略）。

危险化学品临界量的确定方法如下：

- （1）在表1范围内的危险化学品，其临界量按表1确定；
- （2）未在表2范围内的危险化学品，依据其危险性，按表2确定临界量；若一种危险化学品具有多种危险性，按其中最低的临界量确定。

2) 重大危险源的辨识指标

单元内存在危险化学品的数量等于或超过表1、表2规定的临界量，即被定为重大危险源。单元内存在的危险化学品的数量根据处理危险化学品种类的多少区分为以下两种情况：

单元内存在的危险化学品为单一品种，则该危险化学品的数量即为单

元内危险化学品的总量，若等于或超过相应的临界量，则定为重大危险源。

单元内存在的危险化学品为多品种时，则按式(1)计算，若满足式(1)，则定为重大危险源：

$$q_1/Q_1+q_2/Q_2+\dots+q_n/Q_n \geq 1 \dots\dots\dots (1)$$

式中：

q_1, q_2, \dots, q_n —每种危险化学品实际存在量，单位为吨（t）；

Q_1, Q_2, \dots, Q_n —与各危险化学品相对应的临界量，单位为吨（t）。

分级标准：

根据计算出来的 R 值，按附表 4.6-1 确定危险化学品重大危险源的级别。

附表 4.6-1 危险化学品重大危险源级别和 R 值的对应关系

危险化学品重大危险源级别	R 值
一级	$R \geq 100$
二级	$100 > R \geq 50$
三级	$50 > R \geq 10$
四级	$R < 10$

4.6.2 重大危险源辨识

《危险化学品重大危险源辨识》（GB18218-2018）（简称：标准，下同）中根据物质的不同特性，将危险物质分为爆炸物、易燃气体、气溶胶、氧化性气体、易燃液体、易燃固体、自反应物质和混合物、自燃液体、自燃固体、自热物质和混合物、遇水放出易燃气体的物质和混合物、氧化性液体、氧化性固体、有机过氧化物、急性毒性十五大类，标准中给出了部分物质的名称及其临界量，对未列出具体临界量物质规定了相应临界量确定办法。

危险化学品：具有毒害、腐蚀、爆炸、燃烧、助燃等性质，对人体、设施、环境具有危害的剧毒化学品和其他化学品。

单元：涉及危险化学品的生产、储存装置、设施或场所，分为生产单元和储存单元。

生产单元：危险化学品的生产、加工及使用等的装置，当装置及设施之间有切断阀时，以切断阀作为分隔界限划分为独立的单元。

储存单元：用于储存危险化学品的储罐或仓库组成的相对独立的区域，储罐区以罐区防火堤为界限划分为独立的单元，仓库以独立库房（独立建筑物）为界限划分为独立的单元。

临界量：某种或某类危险化学品构成重大危险源所规定的最小数量。

危险化学品重大危险源：长期或临时地生产、储存、使用和经营危险化学品，且危险化学品的数量等于或超过临界量的单元。

混合物：由两种或者多种物质组成的混合体或者溶液。

生产单元、储存单元内存在的危险化学品为多品种时，则按下式计算，若满足下面公式，则为重大危险源：

$$S = q_1/Q_1 + q_2/Q_2 + \dots + q_n/Q_n \geq 1$$

式中：S—辨识指标；

q_1, q_2, \dots, q_n —每种危险化学品的实际存在量，t。

Q_1, Q_2, \dots, Q_n —与各危险化学品相对应的临界量，t。

4.6.3 危险化学品重大危险源的辨识情况

根据《危险化学品重大危险源辨识》（GB18218-2018）的规定，本站的汽油（表1，第66项）、柴油（表2，易燃液体，W5.4）被列入危险化学品重大危险源规定的物质种类，其中汽油临界量为200t，柴油临界量为5000t。单元划分分为生产单元和储存单元，其中加油区为生产单元，油储罐区为储存单元。

存在量：

(1) 加油区：

加油站有汽油加油枪 11 枪，柴油加油枪 9 把，加油机本身不储存油，仅加油枪及其管道内存有少量油，其加油枪为潜油泵枪，只有管道内少量的油品，总含量不足 0.1t。每台加油机加油枪同时对车辆加油作业，按每台小型汽车的油箱为 55L 计，按每台柴油车的油箱为 500L 计。

11 支汽油加油枪 $0.1+0.055 \times 0.75 \times 11=0.55375t$ 。

9 把柴油加油枪 $0.1+0.5 \times 0.84 \times 9=3.88t$ 。

(2) 储罐区：本站汽油储罐储存最大量为 $130m^3$ ，折算质量单位约为 97.5t，柴油储罐储存最大量为 $100m^3$ ，折算质量单位约为 85t。

辨识情况见下表。

表 4.6.3-1 生产单元危险化学品重大危险源辨识表

序号	单元	物质	危险性分类	临界量 (t)	存在量 (t)	qn/Qn	辨识
1	加油区	汽油	易燃液体	200	0.55375	0.002769	<1
2	加油区	柴油	易燃液体	5000	3.88	0.000776	<1
合计		$0.002769+0.000776=0.003545 < 1$ ，不构成重大危险源					

表 4.6.3-2 储存单元危险化学品重大危险源辨识表

序号	单元	物质	危险性分类	临界量 (t)	存在量 (t)	qn/Qn	辨识
1	储罐区	汽油	易燃液体	200	97.5	0.4875	<1
2	储罐区	柴油	易燃液体	5000	85	0.017	<1
合计		$0.4875+0.017=0.5045 < 1$ ，不构成重大危险源					

由上表可知，本加油站生产单元和油储单元均未超过《危险化学品重大危险源辨识》规定的临界量，不构成重大危险源。

附件 5 危险、有害程度分析

5.1 固有危险程度的分析

5.1.1 定量分析建设项目中具有爆炸性、可燃性、毒性、腐蚀性的主要化学品数量、浓度（含量）、状态和所在的作业场所（部位）及其状况（温度、压力）

将建设项目生产过程中涉及具有爆炸性、可燃性、毒性、腐蚀性的危险化学品数量、浓度（含量）和所在的单元及其状态（温度、压力、相态等）归纳列表如下

附表 5.1-1 生产场所危险、有害物质的分布情况

序号	单元名称	有害部位名称	危害介质				状况		主要危险性类别
			名称	数量 (t)	浓度 %	状态	温度 (°C)	压力 (MPa)	
1	加油区	加油作业区	汽油	0.55375	-	液态	常温	常压	易燃液体, 类别 2* 生殖细胞致突变性, 类别 1B 致癌性, 类别 2 吸入危害, 类别 1 危害水生环境-急性危害, 类别 2 危害水生环境-长期危害, 类别 2
2	加油区	加油作业区	柴油	3.88	-	液态	常温	常压	易燃液体, 类别 3
3	储罐区	储罐区	汽油	97.5	-	液态	常温	常压	易燃液体, 类别 2* 生殖细胞致突变性, 类别 1B 致癌性, 类别 2 吸入危害, 类别 1 危害水生环境-急性危害, 类别 2 危害水生环境-长期危害, 类别 2
4	储罐区	储罐区	柴油	85	-	液态	常温	常压	易燃液体, 类别 3

5.1.2 定性分析建设项目总的和各个作业场所的固有危险程度

附表 5.1-2 主要作业场所固有危险性表

序号	危险化学品名称	爆炸性危险化学品		可燃性危险化学品		毒性危险化学品		腐蚀性危险化学品	
		质量 t	TNT 当量 t	质量 t	燃烧放热 $\times 10^6$ (kJ)	浓度%	质量 t	浓度%	质量 t
一	加油区								
1	汽油	/	/	0.55375	25.4725	/	/	/	/
2	柴油	/	/	3.88	167.616	/	/	/	/
二	储罐区								
1	汽油	/	/	97.5	4485	/	/	/	/
2	柴油	/	/	85	3672	/	/	/	/
说明	1、物料量为生产场所与储存场所的物料量分别列出，其中，罐区按设计最大储量核定，加油区存在量为同时加油需要量。 2、TNT 当量计算 $WTNT=aMQ/QTNT$ 。 式中： $WTNT$ —TNT 当量； a —蒸气云当量系数，一般情况下取 4%； M —物质的质量，kg； Q —物质蒸气燃烧热，kJ/kg； $QTNT$ —TNT 爆热，4520kJ/kg。汽油的燃烧热以 4.6×10^7 J/kg 计，柴油的燃烧热以 4.32×10^7 J/kg 计。 3、表中“/”代表不涉及，“—”代表无资料。								

5.1.3 通过下列计算，定量分析建设项目安全评价范围内和各个评价单元的固有危险程度

1) 具有爆炸性的化学品的质量及相当于梯恩梯 (TNT) 的摩尔量
 本项目不涉及爆炸性的化学品。

2) 具有可燃性的化学品的质量及燃烧后放出的热量
 该项目涉及的原料中磺化煤油为可燃物。

具有可燃性的化学品燃烧后放出的热量为：

$$Q=qm$$

q —燃料的燃烧值，kJ/kg；

m —物质的质量，kg。

附表 5.1-3 可燃性物质燃烧后放出的热量表

装置名称	在线物料	最大在线量 t	燃烧热 MJ/kg	燃烧放出的总热量 MJ
加油区	汽油	0.55375	46	2.547×10^4
加油区	柴油	3.88	43.2	1.676×10^5
储罐区	汽油	97.5	46	4.485×10^6
储罐区	柴油	85	43.2	3.672×10^6

3) 具有毒性的化学品的浓度及质量

本项目不涉及剧毒和高毒的化学品

4) 具有腐蚀性的化学品的浓度及质量

本项目不涉及腐蚀性的化学品

5.1.4 危险度评价法

本评价单元分为汽油储罐区、柴油储罐区。

汽油储罐区主要危险物质为汽油，属甲 B 类，故物质取 5 分；柴油为丙 A 类，物质取 2 分；

汽油储罐区汽油最大储量为 130 m³，故容量取 10 分；柴油罐储量为 100 m³，容量取 10 分；油品在常温、常压下储存，故温度、压力，取 0 分；加油、卸油作业具有一定的危险性，操作取 2 分；

综上所述，汽油储罐区得分为 17 分，为 I 级，属高度危险；柴油储罐区的得分为 14 分，为 II 级，属于中度危险。本项目采用油罐埋地、安装切断阀、加装阻火器、布置消防设施、完善安全管理制度等安全对策措施，风险可控

5.1.5 作业条件危险性评价法

以加油作业单元为例说明 LEC 法的取值及计算过程。各单元计算结果及等级划分见表 5-1。

1) 事故发生的可能性 L：在加油操作过程中，由于物质为汽油为易、可燃液体，遇到火源可能发生火灾、爆炸事故，但在安全设施完备、严禁烟火、严格按规程作业时一般不会发生事故，故属“可能性小，完全意外”，故其分值 L=1；

2) 暴露于危险环境的频繁程度 E：员工每天作业，故取 E=6；

3) 发生事故产生的后果 C: 发生火灾、爆炸事故, 可能造成人员伤害或较小的财产损失。故取 $C=7$;

$$D=L \times E \times C=1 \times 6 \times 7=42。$$

属“一般危险”范围。

表 5.1.5-1 各单元危险评价表

序号	评价单元	危险源及潜在危险	D=L×E×C				危险等级
			L	E	C	D	
1	加油作业	火灾、爆炸	1	6	7	42	一般危险
		车辆伤害	1	6	7	42	一般危险
2	储罐	火灾、爆炸	1	3	15	45	一般危险
3	维修作业	触电	1	2	7	14	稍有危险
		中毒	1	2	3	6	稍有危险
		物体打击	1	2	3	6	稍有危险
		机械伤害	1	2	3	6	稍有危险

由表 5-1 的评价结果可以看出, 该工程的作业条件相对比较安全。在选定的 3 个单元中可能出现“一般危险”作业环境有 2 个单元, 且一般危险作业环境的出现均由物料的危险程度所决定, 而其余单元的作业均在“稍有危险”范围, 作业条件相对安全。

因此, 项目的运行应重点加强对加油作业和卸油至储罐中的危险物质的严格控制, 注重日常安全管理, 加强输送易燃液体管线和储存危险物质容器的安全管理; 其次要建立健全完善的安全生产责任制、安全管理制度、安全操作规程、技术操作规程并确保其贯彻落实; 第三是要认真抓好操作及管理的安全知识和操作技能的培训, 确保人员具有与工程技术水平相适应的技术素质和安全素质, 第四是加强对前来加油的车辆和人员的管理、严禁烟火、严禁打手机等, 保证安全作业。

5.2 出现化学品泄漏的可能性及影响

5.2.1 建设项目出现具有爆炸性、可燃性、毒性、腐蚀性的化学品泄漏的可能性（泄漏的主要设备及原因分析）

该项目的危险化学品泄漏的可能性及频率主要取决于该项目使用的危险化学品的种类、设备及工艺的安全可靠性、安全管理、人员操作等各个方面。

1、设备因素

各物料储存和使用的设备设施，可能因选材不当，如果储罐不具有防腐性，即可能受腐蚀影响破裂、穿孔等导致泄漏；也可能因设备安装不规范，不密封，如法兰之间未加装密封垫，螺丝未按规定拧紧，或一紧一松等；管道焊接不牢，焊缝有沙孔，裂纹等。

设备维护保养不当，未按规定或制度进行定期检查、加固或更换易损件。造成各种泄漏事故的原因主要有两类：

（1）设计失误：

- ①基础设计错误，如地基下沉，造成容器底部产生裂缝，或设备变形、错位等；
- ②选材不当，如强度不够、耐腐蚀性差、规格不符等；
- ③布置不合理，如各液体输送泵和输出管道没有弹性连接，因振动而使管道破裂；
- ④选用机械不合适，如转速过高，耐温、耐压性能差等；
- ⑤选用计测仪器不合适；
- ⑥储罐、储槽未加液位计，没有液位指示报警等。

（2）设备原因：

- ①加工不符合要求，或未经检验擅自采用代用材料；
- ②加工质量差，特别是不具有操作证的焊工焊接质量差；
- ③施工和安装精度不高，如泵和电动机不同轴，机械设备不平衡，管道连

接不严密等；

- ④选用的标准定型产品质量不合格；
- ⑤对安装的设备未按《机械设备安装工程及验收规范》进行验收；
- ⑥设备长期使用后未按规定检修期进行检修，或检修质量差造成泄漏；
- ⑦计测仪表未定期校验，造成计量不准；
- ⑧阀门损坏或开关泄漏，又未及时更换；
- ⑨设备附件质量差，或长期使用后材料变质、腐蚀或破裂等。

该项目为加油站项目，采用的工艺为国内流行工艺、使用设备均为国产的合格产品，同时信丰西服务区东加油站又有着多年的经营加油站的经验，同时建立了较全的规章制度及操作规程文件。本项目采用双层油罐，汽油、柴油输油管道选用双层导静电热塑性塑料管道，埋地部分的热塑性塑料管道采用配套的专用连接管件电熔连接，热塑性塑料管道与无缝钢管之间采用配套的专用钢塑转换接头连接。

加油机采用自封式加油机枪，当汽车油箱加满油时，可以自动关闭加油枪，防止油品溢油。加油站油枪或加油软管上设有拉断阀，可预防车辆加完油后，忘记将加油枪从油箱口移开就开车，而导致加油软管被拉断或加油机被拉倒，防止出现泄漏事故等多种措施来降低危险化学品泄漏的可能性及频率，力争杜绝事故的发生。

2、管理因素

加强安全管理，是一个企业安全生产的基本保证。若管理不完善，容易造成事故的发生，以下就从安全管理角度分析该项目安全管理不到位时造成危险化学品泄漏的原因：

- 1) 没有制定完善的安全操作规程；
- 2) 对安全漠不关心，已发现的问题不及时解决；
- 3) 没有严格执行监督检查制度；
- 4) 指挥错误，甚至违章指挥；

- 5) 让未经培训的工人上岗，知识不足，不能判断错误；
- 6) 检修制度不严，没有及时检修已出现故障的设备，使设备带病运转。

由以上分析可知，安全管理的好坏，将直接关系到企业能否安全生产。只有通过加强安全管理工作，提高安全管理人员的管理水平，从细节入手，才能杜绝“跑冒滴漏”现象，从管理层次杜绝危险化学品泄漏的可能。

3、人为失误

人为失误是引发安全生产事故的一个主要原因。从以往的事故案例可知，人为失误引发的事故，占到事故总数的 80%以上。以下就从人为失误的角度分析造成危险化学品泄漏的原因：

- 1) 误操作，违反操作规程；
- 2) 判断错误，如记错阀门位置而开错阀门；
- 3) 擅自脱岗；
- 4) 思想不集中；
- 5) 发现异常现象不知如何处理。

由以上分析可以看出，从业人员业务技能及个人素质低下是造成人为失误的主要原因。因此，对从业人员的培训教育方面，不但要加强业务技能的培训教育，同时还要提升自身素质，提高从业人员的责任心。

4、工艺因素

本工程主要采用就地控制方式。自控仪表系统对主要的工艺参数温度、压力等进行检测等控制。在含腐蚀性介质场所的现场仪表选用防腐性型仪表。设备维护保养得当，危险化学品泄漏的可能性也是较小的。

5.2.2 出现具有爆炸性、可燃性的化学品泄漏后具备造成爆炸、火灾事故条件和需要的时间

(1) 出现具有爆炸、可燃性的危险化学品泄漏后具备造成爆炸、火灾事故的条件

该项目不涉及爆炸的危险化学品，主要是汽油泄漏后遇明火发生火灾

事故。

(2) 出现具有爆炸、可燃性的危险化学品泄漏后具备造成爆炸、火灾事故的时间

具有爆炸性、可燃性的危险化学品泄漏后，造成爆炸、火灾事故的时间与泄漏点裂口面积、环境温度、风速等复杂因素、环境条件以及初期扑救抢险效果有关。本项目汽油储存采用双层油罐，油罐埋地，双层罐壁间设可燃气体探头并有报警功能，配备的灭火器、灭火毯、消防沙。防止出现泄漏事故等多种措施来降低危险化学品泄漏的可能性及频率。

5.2.3 出现具有毒性的化学品泄漏后扩散速率及达到人的接触最高限值的条件

本项目不涉及高毒和剧毒化学品。

5.2.4 出现具有毒性的化学品泄漏后扩散速率及达到人的接触最高限值的时间

本项目不涉及高毒和剧毒化学品。

附件 6 安全评价依据的国家现行有关安全生产法律、法规和部门 规章及标准目录

6.1 法律、法规

- 1、《中华人民共和国安全生产法》（中华人民共和国主席令〔2021〕第 88 号）
- 2、《中华人民共和国劳动法》（中华人民共和国主席令〔2018〕28 号）
- 3、《中华人民共和国消防法》（中华人民共和国主席令第〔2021〕81 号）
- 4、《中华人民共和国突发事件应对法》（中华人民共和国主席令〔2007〕第 69 号）
- 5、《危险化学品安全管理条例》（国务院令 591 号，2011 年 12 月 1 日起施行，2013 年国务院令 645 号修改）
- 6、《工伤保险条例》（国务院令 586 号，2011 年 1 月 1 日起施行）
- 7、《劳动保障监察条例》（国务院令 423 号，2004 年 12 月 1 日起施行）
- 8、《使用有毒物品作业场所劳动保护条例》（国务院令 352 号，2002 年 4 月 30 日起施行）
- 9、《中华人民共和国监控化学品管理条例》（国务院令 190 号，1995 年 12 月 27 日起施行，2011 年 1 月 8 日国务院令 588 号修订）
- 10、《易制毒化学品管理条例》（国务院令 445 号，2005 年 11 月 1 日起施行，根据 2018 年 9 月 18 日公布的国务院令 703 号《国务院关于修改部分行政法规的决定》条修改）
- 11、《铁路安全管理条例》（国务院令 639 号，2014 年 1 月 1 日起施行）
- 12、《公路安全保护条例》（国务院令 593 号，2011 年 7 月 1 日起施行）

13、《关于特大安全事故行政责任追究的规定》（国务院令第 302 号，2001 年 4 月 21 日起实施）

14、《生产安全事故应急条例》（国务院令第 708 号，2018 年 12 月 5 日国务院第 33 次常务会议通过，自 2019 年 4 月 1 日起施行）

15、《江西省安全生产条例》（2017 年 7 月 26 日江西省第十二届人民代表大会常务委员会第三十四次会议修订）

16、《江西省消防条例》（江西省人大常委会公字第 57 号，2010 年 11 月 9 日起实施，2018 年 7 月 27 日江西省第十三届人民代表大会常务委员会第四次会议第五次修正，2020 年 11 月 25 日江西省第十三届人民代表大会常务委员会第二十五次会议第六次修正）

17、《国务院安全生产委员会关于印发“全国安全生产专项整治三年行动计划”的通知》安委[2020]3 号

6.2 规章及规范性文件

1、《产业结构调整指导目录（2019 年本）国家发展和改革委员会令 29 号

2、应急管理部关于印发《化工园区安全风险排查治理导则（试行）》和《危险化学品企业安全风险隐患排查治理导则》的通知（应急〔2019〕78 号）

3、《剧毒化学品购买和公路运输许可证件管理办法》（公安部令第 77 号）

4、《非药品类易制毒化学品生产、经营许可办法》国家安全生产监督管理总局令 2006 年第 5 号

5、《安全生产事故隐患排查治理暂行规定》国家安全生产监督管理总局令 2007 年第 16 号

6、《国务院安委会办公室关于进一步加强危险化学品安全生产工作的指导意见》国务院安委会办公室安委办〔2008〕26 号

- 7、《关于公布首批重点监管的危险化工工艺目录的通知》国家安全监管总局安监总管三〔2009〕116号
- 8、《国务院关于进一步加强企业安全生产工作的通知》国发〔2010〕23号
- 9、《关于认真学习和贯彻落实《国务院关于进一步加强企业安全生产工作的通知》的通知》国务院安委会办公室安委办〔2010〕15号
- 10、《关于危险化学品企业贯彻落实《国务院关于进一步加强企业安全生产工作的通知》的实施意见》国家安全生产监管总局、工业的信息化部安监总管三〔2010〕186号
- 11、《江西省人民政府关于进一步加强企业安全生产工作的实施意见》江西省人民政府赣府发〔2010〕32号
- 12、《关于坚持科学发展安全发展促进安全生产形势持续稳定好转的意见》国发〔2011〕40号
- 13、《国家安全生产监督管理总局关于修改〈生产安全事故报告和调查处理条例〉罚款处罚暂行规定》国家安全生产监督管理总局令 2011年第42号
- 14、《特种设备作业人员监督管理办法》国家质量监督检验检疫总局令第140号，2011年7月1日起施行
- 15、《国家安全生产监督管理总局关于公布首批重点监管的危险化学品名录的通知》国家安全生产监督管理总局安监总管三〔2011〕95号
- 16、《国家安全生产监督管理总局办公厅关于印发首批重点监管的危险化学品安全措施和应急处置原则的通知》国家安全生产监督管理总局安监总厅管三〔2011〕142号
- 17、《职业病危害项目申报办法》国家安全生产监督管理总局令 2012年第48号
- 18、《江西省关于进一步加强高危行业企业生产安全事故应急预案管理规定（暂行）》赣安监管应急字〔2012〕63号

- 19、《关于贯彻落实《危险化学品建设项目安全监督管理办法》的意见》江西省安全生产监督管理局赣安监管二字〔2012〕178号
- 20、《关于贯彻落实《危险化学品重大危险源监督管理暂行规定》的通知》江西省安全生产监督管理局赣安监管二字〔2012〕29号
- 21、《国家安全监管总局关于进一步加强非药品类易制毒化学品监管工作的指导意见》安监总管三〔2012〕79号
- 22、《国家安全监管总局关于公布第二批重点监管危险化工工艺目录和调整首批重点监管危险化工工艺中部分典型工艺的通知》安监总管三〔2013〕3号
- 23、《国家安全监管总局关于公布第二批重点监管危险化学品名录的通知》国家安全监管总局安监总管三〔2013〕12号
- 24、《国家安全监管总局关于加强化工过程安全管理的指导意见》国家安全监管总局安监总管三〔2013〕88号
- 25、《江西省安监局关于印发江西省化工企业安全生产五十条禁令的通知》赣安监管二字〔2013〕15号
- 26、《生产经营单位安全培训规定》国家安全生产监督管理总局2006年令第3号，2015年7月1日安监总局令第80号修正
- 27、《特种作业人员安全技术培训考核管理规定》国家安全生产监督管理总局令2010年第30号，2015年国家安全监管总局令第80号令修正
- 28、《危险化学品重大危险源监督管理暂行规定》国家安全生产监督管理总局令2011年第40号，2015年国家安全监管总局令第79号令修正
- 29、《危险化学品建设项目安全监督管理办法》国家安全生产监督管理总局令2012年第45号，2015年国家安全监管总局令第79号令修正
- 30、《国家安全监管总局关于修改〈生产安全事故报告和调查处理条例〉罚款处罚暂行规定等四部规章的决定》国家安全生产监督管理总局令2015年第77号

- 31、《危险化学品目录》（2015 年版）
- 32、《危险化学品目录（2015 年版）实施指南》（安监总管三[2015]80 号）
- 33、《国家安全监管总局关于印发淘汰落后安全技术工艺、设备目录（2016 年）的通知》安监总科技[2016]137 号
- 34、《国家安全监管总局关于印〈化工和危险化学品生产经营单位重大生产安全事故隐患判定标准（试行）〉和〈烟花爆竹生产经营单位重大生产安全事故隐患判定标准（试行）〉的通知》安监总管三〔2017〕121 号
- 35、《应急管理部关于印发危险化学品生产储存企业安全风险评估诊断分级指南（试行）的通知》（应急〔2018〕19 号）
- 36、《江西省生产安全事故隐患排查治理办法》省政府 238 号令，2018 年 12 月 1 日起施行
- 37、《应急管理部办公厅关于印发<有限空间作业安全指导手册>和 4 个专题系列折页的通知》应急厅函〔2020〕299 号
- 38、《生产安全事故应急预案管理办法》国家安全生产监督管理总局令 2014 年第 88 号，《应急管理部关于修改〈生产安全事故应急预案管理办法〉的决定》经应急管理部第 20 次部务会议审议通过，于 2019 年 7 月 11 日公布，自 2019 年 9 月 1 日起施行
- 39、《高毒物品目录》（2003 版）卫法监〔2003〕142 号
- 40、《特别管控危险化学品目录（第一版）》（应急管理部、工业和信息化部、公安部、交通运输部公告 2020 年第 3 号）
- 41、《各类监控化学品名录》（2020 年 6 月 3 日，工业和信息化部令第 52 号）
- 42、《〈中华人民共和国监控化学品管理条例〉实施细则》（工业和信息化部令第 48 号，2019 年 1 月 1 日起施行）
- 43、《易制爆危险化学品名录》公安部 2017 年 5 月 11 日颁布
- 44、中共江西省委办公厅、江西省人民政府办公厅《关于全面加强危

险化学品安全生产工作的实施意见》的通知（2020 年 11 月 4 日）

45、应急管理部办公厅关于印发《淘汰落后危险化学品安全生产工艺技术设备目录（第一批）》的通知（应急厅〔2020〕38 号）

46、《江西省危险化学品建设项目安全监督管理实施细则（试行）》

赣应急字【2021】100 号

47、《危险化学品经营许可证管理办法》国家安监总局令第 55 号

48、《应急管理部关于印发危险化学品企业安全分类整治目录（2020 年）的通知》应急〔2020〕84 号

49、《江西省应急管理厅办公室关于认真整改危险化学品事故隐患和问题的通知》赣应急办字[2021]38 号

50、《中共江西省委办公厅 江西省人民政府办公厅印发《关于全面加强危险化学品安全生产工作的实施意见》的通知》 赣办发[2020]32 号

6.3 相关标准、规范

《汽车加油加气加氢站技术标准》GB50156-2021 《常用化学危险品储存通则》GB15603-1995

《爆炸危险环境电力装置设计规范》GB50058-2014

《建筑设计防火规范》（2018 版）GB50016-2014

《危险化学品重大危险源辨识》GB18218-2018

《建筑物防雷设计规范》GB50057-2010

《建筑抗震设计规范》GB50011-2010 《建筑灭火器配置设计规范》GB50140-2005

《安全标志及其使用导则》GB2894-2008

《供配电系统设计规范》GB50052-2009

《低压配电设计规范》GB50054-2011

- 《防止静电事故通用导则》 GB12158-2006
- 《职业性接触毒物危害程度分级》 GBZ230-2010
- 《企业职工伤亡事故分类》 GB6441-1986
- 《生产过程危险和有害因素分类与代码》 GB/T13861-2022
- 《建筑采光设计规范》 GB/T50033-2013
- 《安全评价通则》 AQ8001-2007
- 《安全验收评价导则》 AQ8003-2007
- 《危险化学品建设项目安全评价细则（试行）》（安监总危化[2007]255 号）
- 《生产经营单位生产安全事故应急预案编制导则》 GB/T29639-2020
- 《汽车加油加气站消防安全管理》 XFT 3004-2020
- 《石油化工静电接地设计规范》 SH/T3097-2017
- 《个体防护装备配备规范 第 1 部分：总则》 GB 39800.1-2020
- 《个体防护装备配备规范 第 2 部分：石油、化工、天然气》 GB 39800.2-2020
- 《危险场所电气防爆安全规范》 AQ 3009-2007
- 《加油站作业规范》 AQ 3010-2007
- 《安全评价通则》 AQ 8001-2007

附件 7 资料清单

- 1) 预先名称核准
- 2) 总平面布置图
- 3) 竣工图
- 4) 建设用地规划许可
- 5) 设立审查、安全设施设计
- 6) 消防验收意见书
- 7) 成品油规划布点批复
- 8) 防雷设施技术检测检验报告
- 9) 设计、监理、施工单位资质
- 10) 主要负责人和安全管理培训证书复印件
- 11) 安全管理制度汇编、操作规程、安全组织机构
- 12) 应急预案备案登记表
- 13) 工伤保险
- 14) 隐患排查记录
- 15) 应急演练记录
- 16) 竣工验收单
- 17) 现场照