

赛得利（中国）纤维有限公司
码头至 SCN 综合管廊项目
安全预评价报告
(备案稿)

建设单位：赛得利（中国）纤维有限公司

建设单位法定代表人：张文涛

建设项目单位：赛得利（中国）纤维有限公司

建设项目单位主要负责人：蔡志超

建设项目单位联系人：纪昌响

建设项目单位联系电话：17342072565

赛得利（中国）纤维有限公司

二〇二三年五月二十四日

赛得利（中国）纤维有限公司
码头至 SCN 综合管廊项目
安全预评价报告
(备案稿)

评价机构名称：江西赣安安全生产科学技术咨询服务中心

资质证书编号：APJ-（赣）-002

法定代表人：应 宏

审核定稿人：周红波

评价负责人：戴 磷

评价机构联系电话：0791-87379378

江西赣安安全生产科学技术咨询服务中心

二〇二三年五月二十四日

赛得利（中国）纤维有限公司

码头至 SCN 综合管廊项目

安全评价技术服务承诺书

一、在该项目安全评价活动过程中，我单位严格遵守《安全生产法》及相关法律、法规和标准的要求。

二、在该项目安全评价活动过程中，我单位作为第三方，未受到任何组织和个人的干预和影响，依法独立开展工作，保证了技术服务活动的客观公正性。

三、我单位按照实事求是的原则，对该项目进行安全评价，确保出具的报告均真实有效，报告所提出的措施具有针对性、有效性和可行性。

四、我单位对该项目安全评价报告中结论性内容承担法律责任。

江西赣安安全生产科学技术咨询服务中心

（公章）

2023 年 5 月 24 日

规范安全生产中介行为的九条禁令

一、禁止从事安全生产服务的中介服务机构（以下统称中介机构）租借资质证书、非法挂靠、转包服务项目的行为；

二、禁止中介机构假借、冒用他人名义要求服务对象接受有偿服务，或者恶意低价竞争以及采取串标、围标等不正当竞争手段，扰乱技术服务市场秩序的行为；

三、禁止中介机构出具虚假或漏项、缺项技术报告的行为；

四、禁止中介机构出租、出借资格证书、在报告上冒用他人签名的行为；

五、禁止中介机构有应到而不到现场开展技术服务的行为；

六、禁止安全生产监管部门及其工作人员要求生产经营单位接受指定的中介机构开展技术服务的行为；

七、禁止安全生产监管部门及其工作人员没有法律依据组织由生产经营单位或机构支付费用的行政性评审的行为；

八、禁止安全生产监管部门及其工作人员干预市场定价，违规擅自出台技术服务收费标准的行为；

九、禁止安全生产监管部门及其工作人员参与、擅自干预中介机构从业活动，或者有获取不正当利益的行为。

评价人员

| | 姓名 | 职业资格证书编号 | 从业编号 | 签字 |
|---------|-----|------------------------|--------|----|
| 项目负责人 | 戴 磷 | 1100000000200597 | 019915 | |
| 项目组成员 | 谢寒梅 | S011035000110192001584 | 027089 | |
| | 王 波 | S011035000110202001263 | 040122 | |
| | 苏睿劼 | 1700000000301009 | 030858 | |
| | 黄伯扬 | 1800000000300643 | 032737 | |
| 报告编制人 | 戴 磷 | 1100000000200597 | 019915 | |
| | 黄伯扬 | 1800000000300643 | 032737 | |
| 报告审核人 | 王 冠 | S011035000110192001523 | 027086 | |
| 过程控制负责人 | 檀廷斌 | 1600000000200717 | 029648 | |
| 技术负责人 | 周红波 | 1700000000100121 | 020702 | |

参与人员

| 姓名 | 专业 | 签字 |
|-----|------|----|
| 李景龙 | 安全工程 | |

前 言

赛得利（中国）纤维有限公司（以下或简称“赛中国”、“SCN”）是赛得利集团旗下从事纤维素纤维生产的外商独资公司，成立于 2017 年 6 月，注册地位于江西省九江市濂溪区姑塘镇，法定代表人张文涛，经营范围：差别化化学纤维的生产、销售；非织造布制造、销售；产业用纺织制成品制造、销售；提供货物装卸服务；货物和技术的进出口（依法须经批准的项目，经相关部门批准后方可开展经营活动）。赛得利（中国）纤维有限公司于 2017 年 11 月 27 日正式开工建设，并于 2020 年一期装置投产。

赛得利（中国）纤维有限公司码头至 SCN 综合管廊项目（以下或简称“该项目”）是赛得利金鹰产业园配套项目，综合管廊设计长度约 1.8 公里，设计年转运散煤 220 万吨、酸碱 100 万吨。通过综合管廊把九江赛诚综合码头（在建）的煤炭、酸碱化料等转送至 SCN 厂区。建成后，煤炭及酸碱需要通过综合管廊输送至赛中国厂区内。该综合管廊的建设将对化纤基地的市政交通及道路周边环境产生明显改善。

该综合管廊涉及输送的货物有原煤、硫酸（98%）、液碱（32%），配套设施涉及生活污水、初期雨水和消防给水管道。根据《危险化学品目录》（2015 年版），该项目涉及输送的货物中原煤不属于危险化学品，硫酸、液碱属于危险化学品。该项目不涉及监控化学品、剧毒化学品、易制爆化学品、高毒物品、特别管控危险化学品，硫酸涉及易制毒化学品，不涉及重点监管危险化学品和重点监管的危险化工工艺，不构成危险化学品重大危险源。

根据《中华人民共和国安全生产法》、《建设项目安全设施“三同时”监督管理办法》、《危险化学品建设项目安全监督管理办法》、《危险化学品输送管道安全管理规定》等的要求，新、改、扩建建设项目必须进行安全评价，以确保工程的安全设施与主体工程同时设计、同时施工、同时投产使用，保证工程项目在安全方面符合国家及行业有关的标准和法律、法规，对生产经营单位建设项目进行安全预评价是加强安全管理，做好事故预防工作

的重要措施之一。

受赛得利（中国）纤维有限公司的委托，江西赣安安全生产科学技术咨询服务中心（简称“赣安中心”）承担其码头至 SCN 综合管廊项目的安全预评价工作。赣安中心组织了项目评价小组，对其提供的可研报告等技术资料、文件进行了调查分析，项目评价小组对项目拟建现场进行了实地考察，根据确定的评价范围，按照《危险化学品建设项目安全评价细则（试行）》、《安全评价通则》（AQ8001-2007）、《安全预评价导则》（AQ8002-2007）的要求，编制本安全预评价报告。

在评价过程中得到了项目有关领导、负责同志的大力协助和支持，在此表示衷心感谢。

目 录

| | |
|----------------------------------|-----------|
| 前 言 | V |
| 非常用的术语、符号和代号说明 | IX |
| 1.安全评价工作经过 | 1 |
| 1.1 前期准备 | 1 |
| 1.2 评价工作程序 | 2 |
| 2.建设项目概况 | 6 |
| 2.1 建设单位简介、项目由来及产业政策 | 6 |
| 2.2 建设项目概况 | 9 |
| 2.3 建设项目的地理位置和周边环境 | 10 |
| 2.4 建设项目所在地的自然条件 | 12 |
| 2.5 项目涉及的主要货物品种名称、数量、储存 | 16 |
| 2.6 总图运输 | 17 |
| 2.7 综合管廊工程 | 18 |
| 2.8 生产工艺及仪表自动化控制 | 25 |
| 2.9 主要工艺设备 | 27 |
| 2.10 配套设施 | 28 |
| 2.11 三废处理 | 38 |
| 2.12 工厂组织及劳动定员 | 40 |
| 3、危险、有害因素的辨识结果及依据说明 | 42 |
| 3.1 危险、有害因素的辨识依据及产生原因 | 42 |
| 3.2 物质固有的危险特性 | 44 |
| 3.3 重点监管危险化学品、危险工艺分析 | 46 |
| 3.4 项目选址及总平面布置危险有害因素辨识分析 | 46 |
| 3.5 输送过程危险、有害因素分析 | 48 |
| 3.6 主要设备、设施的危险性分析 | 53 |
| 3.7 电缆输电危险、有害因素分析 | 55 |
| 3.8 设备检修时的危险性分析 | 55 |
| 3.9 主要危险、有害因素汇总 | 56 |
| 3.10 重大危险源辨识 | 57 |
| 3.13 爆炸危险区域划分 | 57 |
| 3.14 事故案例 | 58 |
| 4、安全评价单元的划分结果及理由说明 | 63 |
| 4.1 评价单元的划分目的 | 63 |
| 4.2 评价单元的划分原则 | 63 |

| | |
|--|------------|
| 4.3 评价单元的划分结果 | 63 |
| 5、采用的安全评价方法及理由说明 | 64 |
| 5.1 各单元采用的评价方法 | 64 |
| 5.2 采用的安全评价方法理由及说明 | 64 |
| 6、定性、定量分析危险、有害程度的结果 | 66 |
| 6.1 固有危险程度的分析 | 66 |
| 6.2 风险程度的分析结果 | 67 |
| 6.3 定性评价结果 | 68 |
| 7、安全条件和安全生产条件的分析结果 | 70 |
| 7.1 建设项目安全条件分析 | 70 |
| 7.2 建设项目安全生产条件的分析 | 74 |
| 8、安全对策与建议 and 结论 | 77 |
| 8.1 安全对策措施与建议的依据和原则 | 77 |
| 8.2 建议补充的安全对策措施 | 77 |
| 8.4 安全评价结论 | 97 |
| 9、与建设单位交换意见的情况结果 | 102 |
| 附件 | 104 |
| 附件一 选用的安全评价方法简介 | 104 |
| 附件二 定性、定量分析危险、有害因素的过程 | 107 |
| 2.1 项目选址与周边环境单元 | 107 |
| 2.2 总平面布置及建（构）筑物单元 | 110 |
| 2.3 生产装置和设施单元 | 115 |
| 2.4 配套设施单元 | 119 |
| 附件三 安全评价依据的国家现行有关安全生产法律、法规和部门规章及标准的目录 | 123 |
| 3.1 法律、法规 | 123 |
| 3.2 部委规章、地方法律法规 | 125 |
| 3.3 国家标准、规范 | 129 |
| 附件四 收集的文件、资料目录 | 132 |
| 附录 该项目涉及危险化学品的 MSDS | 133 |
| 1、硫酸 | 133 |
| 2、液碱 | 136 |

非常用的术语、符号和代号说明

一、非常用的术语

“三同时”

建设项目安全设施必须与主体工程同时设计、同时施工、同时投入生产和使用，简称“三同时”。

新建项目

指有下列情形之一的项目：新设立的企业建设危险化学品生产、储存装置（设施），或者现有企业建设与现有生产、储存活动不同的危险化学品生产、储存装置（设施）的；新设立的企业建设伴有危险化学品产生的化学品生产装置（设施），或者现有企业建设与现有生产活动不同的伴有危险化学品产生的化学品生产装置（设施）的。

安全设施

指企业（单位）在生产经营活动中将危险因素、有害因素控制在安全范围内以及预防、减少、消除危害所配备的装置（设备）和采取的措施。

作业场所

指可能使从业人员接触危险化学品的任何作业活动场所，包括从事危险化学品的生产、操作、处置、储存、搬运、运输、废弃危险化学品的处置或者处理等场所。

重大危险源

指长期地或临时地生产、加工、使用或储存危险化学品，且危险化学品的数量等于或超过临界量的单元。单元分为生产单元和储存单元。生产单元是指危险化学品的生产、加工及使用等的装置及设施。储存单元是指用于储存危险化学品的储罐或仓库组成的相对独立的区域。

圆管带式输送机

由六个或八个托辊组成正多边形以强制输送带形成圆管状，连续输送各种块状、粒状等松散物料的输送机。

二、符号、代号说明

| 符号 | 含义 | 符号 | 含义 |
|-------------------|-----------------------------|----------------|------------|
| m | 米 | mm | 毫米 |
| kPa | 千帕 | MPa | 兆帕 |
| kV | 千伏 | s | 秒 |
| kg | 千克 | kVA | 千伏安 |
| t | 吨 | °C | 摄氏度 |
| Ø | 直径 | m/s | 米/秒 |
| a | 年 | d | 天 |
| min | 分钟 | h | 小时 |
| kw | 千瓦 | W | 瓦 |
| kVA | 千伏安 | m ² | 平方米 |
| t/a | 吨每年 | kJ/mol | 千焦每摩尔 |
| m ³ | 立方米 | kcal | 千卡 |
| mg/m ³ | 毫克每立方 | mol | 摩尔 |
| mg/kg | 毫克每公斤 | MAC | 最高容许浓度 |
| LC ₅₀ | 吸入毒性半数致死浓度 | PC-TWA | 时间加权平均容许浓度 |
| ppm | 百万分之一，即 10 ⁻⁶ | PC-STEL | 短时间接触容许浓度 |
| LD ₅₀ | 口服毒性半数致死量、皮肤接触毒性半数致死量 | | |
| CAS 号 | 美国化学文摘对化学物质登录的检索服务号 | | |
| RTECS 号 | 美国毒物登记信息系统的注册登记号 | | |
| UN 编号 | 联合国《关于危险货物运输的建议书》对危险货物制定的编号 | | |
| PLC | 自动控制系统 | | |
| ESD | 紧急停车程序 | | |

1. 安全评价工作经过

1.1 前期准备

1.1.1 确定安全评价对象和范围

1.1.1.1 评价对象

根据赛得利（中国）纤维有限公司与江西赣安安全生产科学技术咨询服务中心签订的安全评价委托书和技术服务合同，该项目的评价对象为赛得利（中国）纤维有限公司码头至 SCN 综合管廊项目。

1.1.1.2 评价范围

根据赛得利（中国）纤维有限公司与江西赣安安全生产科学技术咨询服务中心签订的安全评价委托书和技术服务合同，本报告的评价对象为赛得利（中国）纤维有限公司码头至 SCN 综合管廊项目，评价范围主要包括赛得利（中国）纤维有限公司码头至 SCN 综合管廊项目的运煤部分、酸碱管道及配套设施，该项目涉及管道的起点 T3 转运站和现有酸罐区、碱罐区的管道对接口不在本次评价范围内，物料在码头装卸部分不在本次评价范围内；

运煤部分及酸碱管道的起点、终点如下：

运煤部分

起点：赛诚综合码头 T3 转运站（在建）

终点：该项目拟新建的#1 带式输送机（位于赛得利（中国）纤维有限公司电厂现有#1 干煤棚南侧）

（2）硫酸及液碱管道

起点：赛诚综合码头 T3 转运站（在建）

终点：赛得利（中国）纤维有限公司电厂现有酸罐区、碱罐区的管道对接口

评价内容主要包括该项目的选址、周边环境、总平面布置、工艺生产装置、电气、自动化控制系统等。

该项目公用辅助工程中的电源、水源、火灾报警控制系统、输煤控制系统、消防给水系统、消防车道、消防车、消防排水等均依托厂区原有，本评价仅考虑其配套满足性，以及为项目完整性进行介绍、描述。

该项目起、终点以外的运输、职业危害、环境保护等均不在评价范围内。评价依据主要采用现行的法律法规及相应的行业标准。

本评价针对评价范围内的项目选址、总平面布置及建筑根据相关法律、法规、标准、规范进行符合性检查，对涉及的物料及设备、装置、设施所涉及的危险、有害因素进行分析辨识，评价其工艺及设备的可靠性，公用、辅助设施的配套满足性，并依据相应法律、法规、标准、规范的要求提出对策措施建议。

本报告是在赛得利（中国）纤维有限公司提供的资料基础上完成的，如提供的资料有虚假内容，并由此导致的经济和法律责任及其它后果均由委托方自行承担。如委托方在项目评价组出具报告后，若建设项目周边条件发生重大变化的，变更建设地址或管廊平面布置的，主要技术、生产设备、物料种类或者装置规模发生重大变化的，造成系统的安全程度也随之发生变化，本报告将失去有效性。

1.1.2 收集、整理安全评价所需资料

在充分调查研究安全评价对象和范围相关情况时，收集、整理安全评价所需要的各种文件、资料和数据。

1.2 评价工作程序

根据《安全评价通则》（AQ 8001-2007）和《危险化学品建设项目安全评价细则（试行）》（原安监总危化[2007]255号）的规定，该项目安全预评价工作程序主要由下列程序构成：

1. 前期准备

①根据被评价单位的委托，收集被评价单位及评价项目的相关资料 and 文件。

②根据安全评价过程控制的要求对项目进行风险分析和合同评审。

③与被评价单位签订安全评价合同。

④组建项目安全评价小组，充分调查研究安全评价对象和范围相关情况后，收集、整理安全评价所需要的各种文件、资料和数据。

2. 辨识危险、有害因素

①运用危险、有害因素辨识的科学方法，辨识建设项目可能造成爆炸、火灾、中毒、灼烫事故的危险、有害因素及其分布。

②分析建设项目可能造成作业人员伤亡的其他危险、有害因素及其分布。

3. 划分评价单元

根据建设项目的实际情况和安全评价的需要，可以将建设项目外部安全条件、总平面布置、主要装置（设施）、公用工程划分为评价单元。也可按以下内容划分：固有危险程度、风险程度、安全条件、技术、设备可靠性方面等。

4. 确定安全评价方法

根据建设项目实际情况，选择适当的定性、定量评价方法。

5. 定性、定量分析危险、有害程度

包括符合性评价和事故发生的可能性及其严重程度的预测。

评价内容可参照

1) 符合性评价：检查项目前置条件是否符合安全生产相关规定；建设项目与国家产业政策和规划的符合性；建设项目的选址和周围环境的符合性；建设项目工艺技术方案、设备设施选用方案、公用辅助工程方案等方面的符合性。

2) 事故发生的可能性及其严重程度的预测：采用科学、合理、适用的评价方法对建设项目实际存在的危险、有害因素引发事故的可能性及其严重程度进行预测性评价。

6. 分析安全条件和安全生产条件

分析建设项目外部条件、自然条件与建设项目的相互影响，分析项目采

取的主要技术、工艺和生产方式、装置设备、安全设施的安全可靠性等。

7. 提出安全对策与建议

根据定性、定量评价结果，提出消除或减弱危险有害因素的技术和管理安全对策措施与建议。安全对策措施建议应具有针对性、可操作性和经济合理性。

8. 整理、归纳安全评价结论

简要列出主要危险、有害因素评价结果，指出建设项目应重点防范的重大危险、有害因素，明确应重视的重要安全对策措施，给出建设项目从安全生产角度是否符合国家现行有关法律法规和标准规范的评价结论。

9. 与建设单位交换意见

1) 就建设项目安全评价中某些问题，与建设单位进行反复、充分交换意见的情况说明；

2) 如实说明在评价过程中与建设单位没有取得一致意见的相关情况。

10. 编制安全评价报告

该项目安全评价工作程序如图 1.2-1 所示。

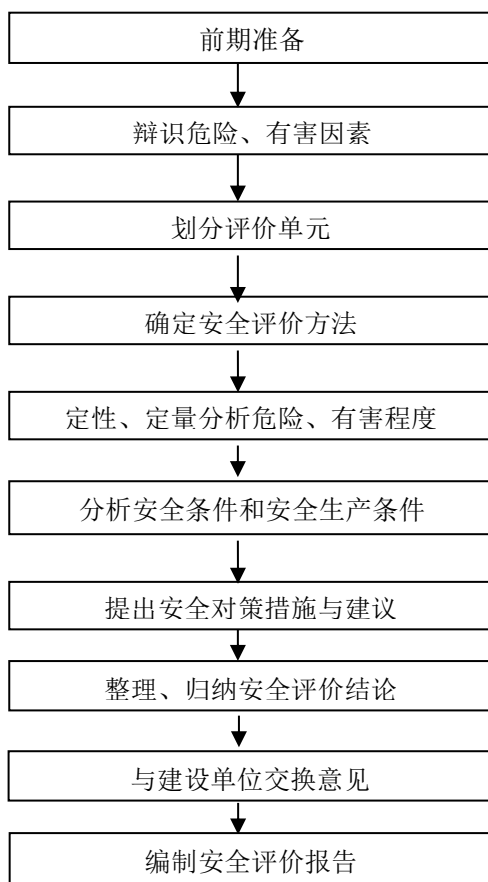


图 1.2-1 评价程序框图

2. 建设项目概况

2.1 建设单位简介、项目由来及产业政策

2.1.1 单位简介

赛得利（中国）纤维有限公司（以下或简称“赛中国”）为赛得利集团旗下从事纤维素纤维生产的外商独资公司。赛得利集团是全球最大的纤维素纤维生产商之一。主要从事纤维素纤维的生产运营，其旗下的业务主要集中在福建、江西、江苏，并通过 Pacific Viscose Limited（投资控股公司）集中运营、管理。目前赛得利集团纤维素纤维的产能累计达到 119 万吨，在国内排名第一位、全球排名第一位。

赛得利（中国）纤维有限公司成立于 2017 年 6 月，注册地位于江西省九江市濂溪区姑塘镇，法定代表人张文涛，经营范围：差别化化学纤维的生产、销售；非织造布制造、销售；产业用纺织制成品制造、销售；提供货物装卸服务；货物和技术的进出口（依法须经批准的项目，经相关部门批准后方可开展经营活动）。赛得利（中国）纤维有限公司于 2017 年 11 月 27 日正式开工建设，并于 2020 年一期装置投产。

赛得利（中国）纤维有限公司员工 1820 人，设置有总经办、采购部、技术部、物流、生产部、财务部、质量部、行政部、事务部、安环部、维保部、人事部、电厂、水厂等部门。公司成立了以总经理为组长，各部门、车间负责人为成员的安全生产领导小组。公司配备了专职安全生产管理人员 19 名，车间、班组设有兼职安全员，形成了全方位的安全生产管理网络。

公司建立了安全工作责任制度，明确规定了各级负责人的责任义务和奖罚条件，制定了一系列安全管理制度和安全操作规程。企业编制了生产安全事故应急预案，并在九江市应急管理局备案。企业按要求开展了安全风险分级管控、隐患排查治理建设和安全标准化建设。

2.1.2 项目背景及必要性

一、项目背景

赛得利（中国）纤维有限公司码头至 SCN 综合管廊项目是赛得利金鹰产业园配套项目，综合管廊设计长度约 1.8 公里，设计年转运散煤 220 万吨、酸碱 100 万吨。通过综合管廊把九江赛诚综合码头（在建）的煤炭、酸碱化料等转送至 SCN 厂区。该项目建成后，煤炭及酸碱即可通过综合管廊输送至赛中国厂区内。

二、项目必要性

赛得利（中国）纤维有限公司自备电厂位于九江城东港区化纤基地，距九江市区 12 公里。电厂东侧邻近洪湖，紧靠雨霖路；西侧为化纤厂，北邻东四路，厂址四周均为化纤基地的规划工业用地。电厂现有锅炉年燃煤量约 80 万吨，每天约 2600 吨，燃煤全采用汽车运输进厂，翻卸至干煤棚堆储。汽车运输对市政交通及道路周边环境造成不好的影响。同时，该项目的建设将酸碱从码头区域直接通过管道输送至赛得利（中国）纤维有限公司厂区内的酸碱罐区。

因此，该项目的建设将对化纤基地的市政交通及道路周边环境产生明显改善。

2.1.3 项目可依托的资源

该项目利用赛得利（中国）纤维有限公司已有的较完善的公用工程及辅助设施。

一、电气

1) 赛得利（中国）原厂用电接线为：10kV 母线按炉分段，主厂房设 10kV 厂用工作段，每炉的 10kV 厂用工作段分为 10kV 厂用工作 A、B 两段。另设厂区 10kV 公用段（仅供电源，设置于脱硫综合楼。化水变及输煤变电源引自厂区 10kV 公用段），10kV 公用段分为 IA、IB 段，IA、IB 段互为备用。

机组设 1 台高压工作变压器，变压器容量 30/16-16MVA，机组设 1 台启动（备用）变压器，变压器容量为 30MVA。

该项目新增码头负荷从电厂原有 10kV 厂用 1A 段#11 柜引接。该项目 J05 带式输送机 A 从电厂原有 10kV A 段#16 柜引接，带式输送机 B 从电厂原有 10kV B 段#12 柜引接，其余低压负荷从新建的 1 号转运站 MCC 引接，1 号转运站 MCC 电源从输煤 PC A/B 段的备用回路引接。

2) 直流系统利用原直流分电屏备用回路。

3) 皮带输送机沿线设置的感温电缆以及新建转运站配电间等建筑物内装设的感烟探测器、手动报警按钮、声光报警器等信号全部纳入原有火灾报警探测系统。

4) 该项目运煤控制系统可由原有输煤控制系统或码头区域原有控制系统操作员站监视和控制，并有相应互锁措施，确保任何时候只能接受一处 DCS 发出的操作指令。

二、给排水

1) 该项目无生活用水，生产用水主要为少量的转运站冲洗水，约 25m³/d，接自原有电厂的复用水管道。

2) 该项目无生活污水排水，输煤栈桥的综合管架上设置 1 根 DN150 生活污水管道和 1 根 DN200 的初期雨水管道，用于转输码头区域的生活污水和初期雨水，该部分排水依托主体工程污水处理站。

3) 该项目输煤系统的冲洗排水经污水泵提升排至电厂原有含煤废水沉淀池，最终排至主体工程污水处理站处理。

4) 该项目新增的输煤系统的建构筑物区域的雨水采用散排或就近接入原有的电厂雨水管网。

三、消防

1) 该项目消防车道依托自备电厂与整个园区已形成完整路网的道路。

2) 该项目消防车及消防车库依托自备电厂已有。

3) 该项目消防给水系统依托原有电厂的消防水管网。该项目暂不考虑新建室外消火栓，拟依托电厂原有的室外消火栓系统。

2.2 建设项目概况

项目名称：码头至 SCN 综合管廊项目

建设单位：赛得利（中国）纤维有限公司

企业性质：有限责任公司(外国法人独资)

法定代表人：张文涛

项目性质：新建项目

项目地址：江西省九江市濂溪区姑塘镇化纤基地内

项目占地面积：该项目厂外新增征地面积约 0.25 公顷，不包含跨越湖区及道路用地

项目总投资：约 1 亿元人民币

项目备案情况：2022 年 7 月 1 日在九江市濂溪区发展和改革委员会进行了备案，项目统一代码：2206-360402-04-01-347902

总图规划绘制单位：

(1) 硫酸及液碱管道：九江石化设计工程有限公司（工程设计化工石化医药行业石油及化工产品储运专业甲级，证书编号：A136002696）

(2) 运煤部分及配套设施：中国电建集团江西省电力设计院有限公司（工程设计电力行业甲级，证书编号：A136002952）

项目主要建设内容：

(1) 运煤带式输送机从码头区域 T3 转运站接出，向西跨过规划疏港路、洪湖、雨霖路，再向南至电厂干煤棚东侧 1 号转运站，该段采用管状带式输送机，封闭式布置；后通过高架带式输送机、卸料器至厂区电厂现有#1 干煤棚，该段采用带式输送机，敞开布置。

(2) 硫酸（98%）、液碱（32%）管道从码头区域 T3 转运站接出，向

西跨过规划疏港路、洪湖、雨霖路至园区污水处理厂东南侧围墙，该段管道布置于 SCN 综合管廊下方，利用 SCN 综合管廊作为支撑；管道从污水处理厂东南侧围墙开始，向下沿着厂区围墙由东向西布置，管道布置高度高于地面 0.8m，设置混凝土管墩用于管道支撑。硫酸管道沿围墙一直向西至道路边缘，再沿围墙向北，硫酸管道在东五路沿着围墙布置至酸罐区，与现有硫酸管道对接。液碱管道在酸罐区附近上外管管架，现有管架增加一层用于液碱管道的支撑，液碱管道沿着现有管廊布置，最终接至现有碱罐区，与现有液碱管道对接。

(3) 入厂煤采样、除尘、通风、土建设施、供配电、照明、防雷接地、电气控制、消防、废水污水输送等。

(4) 项目的配套设施，主要包括给排水、消防、供配电、管道防腐保温、暖通。

2.3 建设项目的地理位置和周边环境

2.3.1 地理位置

赛得利（中国）纤维有限公司位于九江市九江城东港区化纤工业基地内。九江市九江城东港区化纤工业基地座落在庐山区姑塘镇境内，地处庐山东麓、鄱湖之滨，地形西高东低，呈丘陵状起伏，气候温和，日照、水源充足。基地距市区 12 公里，距昌北机场和九江机场分别为 87 公里和 27 公里，水陆空交通四通八达。基地紧靠鄱阳湖西岸，规划中的大型公用码头即将建设。

该项目地理位置见图 2.3-1。



图 2.3-1 建设项目地理位置图

2.3.2 周边环境

该项目拟建场地所在区域为工业区，区域分布有市政道路、湖泊、园区污水处理厂、架空电力线等。

运煤带式输送机从码头区域 T3 转运站接出，向西跨过规划疏港路、洪湖、雨霖路，再向南至电厂干煤棚东侧 1 号转运站。

酸碱管道从码头区域 T3 转运站接出，向西跨过规划疏港路、洪湖、雨霖路至园区污水处理厂东南侧围墙，从污水处理厂东南侧围墙开始，向下沿着厂区围墙由东向西布置，沿围墙一直向西至道路边缘，再沿围墙向北，硫酸管道在东五路沿着围墙布置至酸罐区，与现有硫酸管道对接；液碱管道在酸罐区附近上外管管架，最终接至现有碱罐区，与现有液碱管道对接。

综合管廊途径路线上，疏港路东侧有沿道路南北走向的 10kV 架空电力线（杆高约 10m），距管廊约 18m，雨霖路有沿道路南北走向的 10kV 架空电力线（杆高约 10m），距管廊约 20m。

该项目综合管廊沿线周边环境见图 2.3-2。



图 2.3-2 综合管廊项目周边环境图

2.4 建设项目所在地的自然条件

2.4.1 地质、地形、地貌

该项目勘察所揭露的地层，主要为第四系全新统人工填土层（Q4 ml）、全新统冲积层（Q4al）、第四系上更新统冲积层（Q3al）、第四系上更新统冲洪积层（Q3al+pl）；场区基岩主要为第三系新余组（E2）泥岩，泥质粉砂岩，下部为青灰色板岩（Pt）。根据成因、年代、岩性及原位测试和室内土工试验成果，将所揭露的场地地层分为 8 层（含亚层），现自上而下分述如下：

①1 层素填土（Q4ml）：棕红色、褐黄、灰黄色等色，结构松散，主要成分为粉质粘土，部分地段下部含卵石；场地南部挖方区缺失，中部及

北部均有分布；层厚 0.50~15.2m，层底标高 31.66~10.10m。

②层粉质粘土（Q4al）：灰褐色，含有机质，可塑，稍有光泽，干强度及韧性中等，无摇振反应。该层分布于场地北部升压站及 A 排外区域（10KV 配电站西部），其它地段缺失，层厚 0.90~7.70m，层底标高 29.66~7.21m。

④层粉质粘土（Q3al）：棕红色、褐黄色，土质较均匀，断面见褐黄色、灰白色斑点及条带，局部夹沙粒，小砾石，硬塑；稍有光泽，无摇振反应，干强度及韧性中等；场地内一般均有分布，场地北部升压站及 A 排外区域、10KV 配电站西部缺失；层厚 0.60~8.30m，层底标高 24.08~10.43m。

⑤层卵石（Q2al）：灰白色，卵石成分为砂岩、石英砂岩，大于 20mm 的含量大于 50%，最大粒径达到 600mm，卵石间砂充填，磨圆较好，分选一般，密实状态；一般分布于主厂房区域及其北部，向北部厚度及粒径逐渐变大，个别钻孔揭露为漂石（241 孔）；层厚 0.60~10.20m，层底标高 15.23~4.72m。

⑥1 全风化泥岩（E2）：灰黄色，夹灰白色团块、条带，原岩结构已破坏，岩芯多呈粉砂状、土状，硬塑~坚硬；该层在场地内一般均有分布；层厚 1.00~11.20m，层底标高 25.63~2.85m。

⑥2 强风化泥岩（E2）：灰黄、黄褐色，原岩结构大部分破坏，风化裂隙较发育，矿物成分已明显变化，岩芯多呈碎块状，强度低；该层在整个场地一般均有分布；层厚 1.90~19.90m，层底标高 24.53~-3.34m。岩石坚硬程度为极软岩，岩体完整程度为极破碎，岩体基本质量等级为 V 级。

⑥3 中风化泥岩（E2）：棕红、黄褐色，泥质夹粉砂质结构，层状构造，裂隙发育，裂隙多风化物质充填，岩芯呈柱状，RQD 可达到 50%；该层在整个场地一般均有分布；板岩出露浅的地段缺失。层厚 1.20~18.40m，层底标高 20.51~-12.84m。天然状态下单桩抗压强度标准值为 3.2MPa，岩石坚硬程度为极软岩，岩体完整程度为较完整，岩体基本质量等级为 V 级。

⑦层板岩中风化（Pt）：青灰色，以矿物颗粒或以隐晶质为主，重结晶

作用不发育，具明显的变余结构和构造；岩芯为短柱状，部分地段为碎块状；大部分钻孔揭露该层。天然状态下单桩抗压强度标准值为 10.4MPa，岩石坚硬程度为软岩，岩体完整程度为较破碎，岩体基本质量等级为 V 级。

九江市九江城东港区化纤工业基地经过多年的开发建设，已建成使用的主干道有香积路、邓桥路、姑塘东路、姑塘东三路、白鹿大道、环湖景观路、海关路、洪湖路，红鹰大道正在建设中，基本路网框架已经形成。

该项目新建管廊及管架位于九江市九江城东港区化纤工业基地内，拟建场地所在区域为工业区，区域分布有市政道路、湖泊。该项目运煤带式输送机从九江赛诚港务有限公司码头区域 T3 转运站接出，向西跨过规划疏港路、洪湖、雨霖路，再向南至公司自备电厂干燥棚东侧 1 号转运站后通过高架带式输送机、卸料器至干燥棚。管廊沿线已平整，地形起伏小。

2.4.2 气象

九江地区属亚热带季风气候区，冬季受西伯利亚（或蒙古）高压影响，盛行偏北风，寒冷少雨；夏季为副热带高压控制，盛行偏南风，天气晴热干燥；春夏之交冷暖气团交汇于境内，阴雨连绵，夏秋之季在单一气团笼罩之时，晴热少雨。该区具有气温温和、雨量充沛、热量丰富、光照充足以及夏冬季长、春秋短、春寒夏热、秋冬干阴和无霜期长等特点。

（1）气温：

| | |
|----------|-------------------|
| 年极端最高气温 | 41.7°C（1805.8.6） |
| 年极端最低气温 | -10.0°C（1931.2.1） |
| 年平均气温 | 16°C~17°C |
| 多年平均最高气温 | 33.0°C |
| 多年平均最低气温 | 3.8°C |

（2）降水：

| | |
|-----------|--------|
| 多年平均降雨天数： | 125 天 |
| 年平均降水量 | 1493mm |

| | |
|----------|--------------------|
| 年平均降水天数 | 140 天 |
| 历年最大日降水量 | 248.6mm（1975.8.14） |

（3）风况：

| | |
|--------|---------------|
| 常年主导风向 | NE |
| 年平均风速 | 2.9m/s |
| 最大风速 | 20 m/s |
| 极端风速 | 37.1 m/s（WNW） |

（4）雾况：

| | |
|--------|-----|
| 多年平均雾日 | 8d |
| 年最多雾日 | 15d |
| 年最少雾日 | 2d |

（5）雪：

| | |
|---------|-------|
| 年最大积雪深度 | 250mm |
|---------|-------|

（6）雷：

| | |
|-------|-------|
| 年均雷暴日 | 45.7d |
|-------|-------|

（7）相对湿度：

| | |
|---------|-----|
| 年平均相对湿度 | 77% |
| 最小相对湿度 | 10% |

2.4.3 水文

该项目建设地址临近鄱阳湖。鄱阳湖是长江中下游地区最大的调蓄洪区。鄱阳湖洪水期一般为每年 3~7 月，年最高水位多发生在 5~6 月，枯水期多发生在 10 月至次年 3 月，年最低水位多发生在 12 月至次年 1 月。鄱阳湖历史最高水位 21.69m（1998 年），最低水位为 4.63m，平均水位 12.34m。

厂址百年一遇设计洪水水位为 21.124m。厂址最低设计标高在 24.15 米以上，不受洪水的影响。

2.4.4 交通运输

横贯东西的万里长江与纵伸南北的京九铁路大动脉在九江城东港区形成黄金十字交通枢纽，处于承东启西、引南接北、交流中转的位置，是东部沿海地区产业向中西部转移的跳板地带。以城东港区为中心，3 小时经济圈可辐射武汉、合肥、南昌周边人口 1.2 亿，七小时通达沪、浙、苏、粤、闽、鄂、湘、渝、皖等省市。

1) 铁路

京（北京）九（龙）、合（肥）九（江）、武（汉）九（江）、铜（陵）九（江）四条铁路线在城东港区交汇，昌（南昌）九（江）城际铁路也已开通，九江火车站、客运站距港区均不到 8km，铜九铁路白水湖货运编组站距港区仅 4km，中央棉库、乌石矶粮库铁路专线直伸港区腹地。

2) 公路

福（州）银（川）高速、杭（州）瑞（丽）高速、沿长高速三条公路在城东港区交汇，交汇点荷花垅出口距港区 5km，九景高速桃花出口就在港区内。

该项目位于九江市九江城东港区化纤工业基地内，基地内基本路网框架已经形成，交通便利。

2.4.5 地震烈度

根据 1: 400 万《中国地震动反应谱特征周期区划图》、《中国地震动参数区划图》（GB18306-2015），该项目场地所处区域的地震动反应谱特征周期为 0.35s，地震动峰值加速度为 0.05g，地震基本烈度值为 VI 度，按 VI 度进行抗震设防。

2.5 项目涉及的主要货物品种名称、数量、储存

该项目为九江港庐山港区姑塘作业区赛诚综合码头项目配套管廊，管廊主要布置运煤带式输送机系统和酸碱输送管道。

该项目涉及的主要货物情况见表 2.5-1。

表 2.5-1 项目涉及的主要货物情况一览表

| 序号 | 货物名称 | 规格 | 输送能力 | 年输送量 | 储存场所 | 备注 |
|----|------|---------------|----------------------|-----------|----------|----|
| 1 | 原煤 | 块状,最大粒度 160mm | 1600t/h | 280 万吨 | 电厂#1 干煤棚 | |
| 2 | 硫酸 | 98% | 200m ³ /h | 约 35.7 万吨 | 酸罐区 | |
| 3 | 液碱 | 32% | 350m ³ /h | 约 64.3 万吨 | 碱罐区 | |

2.6 总图运输

2.6.1 总平面布置

一、运煤部分

运煤管廊起点为码头区域 T3 转运站，终点为赛得利（中国）纤维有限公司自备电厂干煤棚东侧的 1 号转运站。该工程整体由西向东依次布置有：码头区域 T3 转运站—管状带—1 号转运站—输煤栈桥—电厂#1 干煤棚（不在本次评价范围内）。

码头来煤通过栈桥由码头输送至港区存贮场地，再经 T3 转运站通过管状带输送至 SCN 电厂煤棚。管状带从港区存贮场地西南角 T3 转运站出发，向西跨过规划疏港路及洪湖后经过湖西侧公园转至向南跨过雨霖路，到园区污水处理厂东南侧围墙后，沿雨霖路西侧一直向南，最终接至自备电厂煤棚东端。管状带沿线分别于疏港路和雨霖路侧跨越 10kV 电力线路，需由供电部门确认是否进行改造。

厂外新增征地面积约 0.25 公顷，不包含跨越湖区及道路用地。

二、酸碱管道

该项目船运酸、碱通过栈桥由码头输送至港区存贮场地，再经 T3 转运站通过管道输送至电厂酸、碱罐区。

酸碱管道从港区存贮场地西南角 T3 转运站出发，向西跨过规划疏港路及洪湖后经过湖西侧公园转至向南跨过雨霖路，到园区污水处理厂东南侧围墙，再跨过码头物流通道后进入厂区，酸碱管道沿厂区围墙一直向西至道路

边缘，再沿厂区围墙向北敷设。硫酸管道在东五路沿着围墙向东敷设至酸罐区，与现有硫酸管道对接；液碱管道在酸罐区附近上外管管架（现有管架增加一层，液碱管道走顶层），继续向北敷设，最终接至碱罐区与现有液碱管道对接。

出 T3 转运站时，综合管廊分三层，上、中、下层分别为煤管道、电气电缆桥架、酸、碱管道、和污水管、雨水管；管廊进入电厂后，电气电缆桥架往下敷设至厂内配电、控制室；酸碱管道沿围墙向东敷设，煤管道向北敷设。

该项目总平面布置详见附图。

2.6.2 竖向设计

该项目拟建区域内场平标高按照原地形统一规划，主要建筑物的室内地坪设计标高高于室外标高 0.30m。各场地竖向布置采用平坡式的布置形式，场地排水坡度为 3~5‰。场地排水采用平坡式，场地雨水通过原场地自然散排。

2.7 综合管廊工程

2.7.1 运煤部分

2.7.1.1 建设范围

起点：九江港庐山港区姑塘作业区赛诚综合码头 T3 转运站（在建）内带式输送机头部漏斗下落煤管出口

终点：电厂干煤棚东侧 1 号转运站

2.7.1.2 建设内容

新增 J05 管状带式输送机由码头 T3 转运站接出，向西跨过规划疏港路、洪湖、雨霖路，再向南至赛得利（中国）纤维有限公司自备电厂新增 1 号转运站。J05 管带机管径 $\varnothing=500\text{mm}$ ，带速 $V=4\text{m/s}$ ，运输量 $Q=1600\text{t/h}$ ，长度 $L=1366\text{m}$ 。新增#1 皮带机由 1 号转运站接出，沿干煤棚（原有）南布置，#1 皮带机带宽 $B=1400\text{mm}$ ，带速 $V=2.5\text{m/s}$ ，运输量 $Q=1600\text{t/h}$ ，长度 $L=218\text{m}$ 。

新增#1 皮带机上设置犁式卸料器将燃煤卸至干煤棚（电厂原有设施）储存。J05 管状带式输送机栈桥（管廊）从码头 T3 转运站始（厂外）至电厂升压站区域采用封闭布置，其它为敞开+简易雨棚布置。从码头 T3 转运站始至电厂围墙内采用封闭布置，其它为敞开布置，栈桥两侧设护栏，顶部设雨棚。封闭栈桥两侧设置通风百叶窗。设置取样、输送等工艺系统，以及检修起吊设施和运煤辅助建筑。

2.7.1.3 卸煤设施

该项目在#1 干煤棚南侧新增 1 座高架卸煤栈桥（#1 输煤栈桥），采用电动单侧犁式卸料器（B=1400mm）将煤卸至原 1 号干煤棚。

2.7.1.4 贮煤设施

电厂现有一座长度 215m，宽度 45m 的#1 干煤棚，煤场储煤量为 6.3 万吨，可供 1×690t/h 锅炉燃用 25 天。

#1 干煤棚内现有桥式抓斗起重机二台，一台运行一台备用，每台综合出力为 200~250t/h。

2.7.1.5 带式输送机系统

该项目新建 J05 管状带式输送机和#1 带式输送机，均为单路布置。

一、J05 管状带式输送机

范围：码头 T3 转运站至 1 号转运站，长约 1380m。

J05 管状带式输送机参数为：管径 $\varnothing=500\text{mm}$ ，带速 $V=4\text{m/s}$ ，运输量 $Q=1600\text{t/h}$ ，采用变频控制。

由于 J05 采用管状带式输送机，物料输送粒度需小于 150mm，经与供应链核实，原煤采用集采，原煤颗粒度小于 150mm，无需设置除大块装置。

二、#1 带式输送机

范围：1 号转运站至电厂已有#1 干煤棚，长约 230m。

带式输送机皮带采用难燃输送带。

#1 带式输送机参数为：带宽 $B=1400\text{mm}$ ，带速 $V=2.5\text{m/s}$ ，运输量 $Q=1600\text{t/h}$ 。其中，#1 带式输送机拟设计 16 台电动单侧犁式卸料器（ $B=1400\text{mm}$ ），左右各 8 套。

2.7.1.6 运煤控制系统

该项目输煤程控拟采用输煤 DCS 控制，与电厂现有运煤系统相互独立。赛诚码头拟设该工程输煤控制室，内设操作员站。该项目自动控制系统数据通过光纤传输。

该项目电厂不新建控制室，机柜间布置于拟新建的 1 号转运站 35.0m 层。

为了提高输煤系统的综合自动化水平，拟配置输煤工业电视系统作为辅助监视系统，对煤场及输煤系统沿线实现全面监视。输煤系统设与全厂工业电视接口。

在各带式输送机上拟设置速度监控仪、两级跑偏开关、双向拉线开关、拉紧装置限位开关等保护装置。

2.7.1.7 辅助设施

一、采制样装置

运煤系统中拟设入厂煤采制样装置。入厂煤采制样装置拟设在 J05 管状带式输送机头部过渡段之后完全展开处。由于入料粒度较大，入厂煤采制样装置拟采用二级破碎。

二、检修起吊设施

该项目在皮带机头尾部拟设用于设备检修的起吊设施。考虑到运煤设备的检修条件，被起吊的设施重量为 2 吨及以上均的采用电动葫芦，2 吨以下设手拉葫芦。所有的检修起吊设备除保证净高要求外，还考虑有效起吊范围。

三、运煤系统粉尘治理

为减少煤尘对周围环境的影响，同时兼顾节水和废水处理，有利于电厂安全、文明生产，在设计中主要拟采取以下措施：

(1) 对粉尘较严重的转运点装设布袋除尘器，并与皮带机联锁；

(2) 各落煤管连接处均加衬垫密封，并在导料槽出口加挡帘，以减少粉尘飞扬；

(4) 由于 J05 管状带式输送机跨越洪湖，为防止煤尘外溢，J05 输煤栈桥从原 T3 转运站始至厂区内采用封闭栈桥。

(5) 输煤系统水冲洗污水集中至附近的污水坑，再由泵打至煤泥沉淀池。所有含煤污水经水工专业统一处理后循环使用。提高水的重复利用率，做到一水多用、综合利用和重复使用。

2.7.2 酸碱管道部分

一、建设范围

起点：九江港庐山港区姑塘作业区赛诚综合码头 T3 转运站（在建）内酸碱输送管道接口

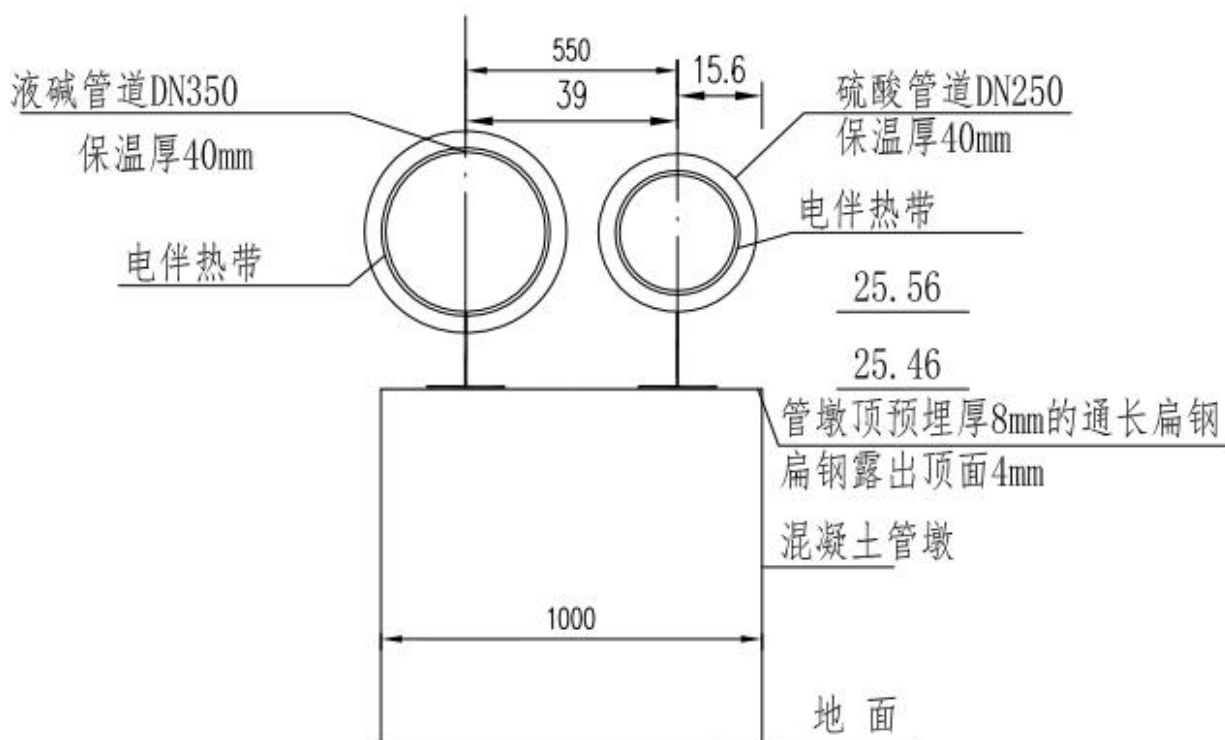
终点：SCN 化工区酸、碱罐区母管（原有设施）

二、布置方案

码头 T3 转运站——厂区外的区域：利用综合管廊敷设，详细布置方案见报告第 2.7.1 节。

厂内区域——酸罐区：酸碱管道离开综合管廊向下，沿着厂区围墙由东向西敷设至道路边缘，再沿厂区围墙向北，硫酸管道在东五路沿着围墙敷设至酸罐区，与现有硫酸管道对接。

该段酸碱管道布置高度高于地面 0.8m，设置混凝土管墩用于管道支撑。



酸罐区——碱罐区：液碱管道在东五路与硫酸管道分开后上现有管架（现有管架增加一层，液碱管道走顶层），液碱管道沿着现有管架继续向北敷设（跨越道路后从管架顶层降至二层，仪表桥架走三层），最终接至现有碱罐区，与现有液碱管道对接。

该项目按照《工业金属管道设计规范》GB50316-2000(2008年版)第8.1.9条“多层管廊的层间距离应满足管道安装要求。腐蚀性的液体管道应布置在管廊下层。高温管道不应布置在对电缆有热影响的下方位置”的规定，酸碱管道布置在综合管廊和厂内管架下层。

酸碱管道布置方案详见附图。

三、管道材质

98%浓硫酸输送管道：20#钢

32%烧碱输送管道：304 不锈钢

四、管道直径、壁厚、压力、温度

98%浓硫酸输送管道：DN250 壁厚 8.0mm 温度 35℃ 压力 1.28Mpa

32%烧碱输送管道：DN350 壁厚 5.0mm 温度 35℃ 压力 1.0Mpa

五、管道安装

1. 管道安装准备：管道安装所使用的各种管道、管件、阀门都具有出厂检验合格证，管材规格、材质及阀件符合设计要求，并在安装前对其进行必要的脏物和油污清除工作，钢材表面进行喷射或抛射除锈前，先清除油脂、污垢；钢材表面进行喷射或抛射除锈，除锈级别为 Sa2.5 级；无法进行喷射或抛射除锈部分钢材表面，采用手工和动力工具除锈，除锈级别为 St3 级；所有经除锈处理的钢材表面，在 4h 内涂上底漆，若不能及时涂底漆或涂漆前表面发现新锈、水渍或污物，则在涂漆前重新进行表面处理。

2. 焊缝位置要求：管道安装时，焊缝不得设在管子支、吊架或墙内，焊缝至其边缘距离一般不小于 100mm，焊缝处不得开孔或连接支管。

3. 在进行管道预制时，根据安装及土建施工的实际误差，在便于施工的合适位置留有不同方向的调节段。在设有支架处应避免焊缝。

4. 管道系统由于进行水压试验、气压试验和吹扫清洗，需增设的高点放空、低点放净，现场施工过程中，由施工单位决定并提前通知设计单位。

5. 本工程管道管架位置见管道平面布置图；管架详细做法参照《石油化工装置工艺管道安装设计手册》第五篇-设计施工图册及《管架标准图》。

6. 在管架施工时，按实际要求适当调整管架的位置或支撑方式，若需在墙上或地面（楼板）上增设小型支架，可采用膨胀螺栓来固定管架。若在柱子上可采用包扎法紧固支架。对于气动阀门的气缸支撑方式及尺寸由现场确定，

六、焊接接头无损检测及热处理

1. 管道对接焊缝的根部焊道采用氩弧焊。

2. 管道检测对接接头采用射线检测具体如下：硫酸管道对焊接头无损检验数量为 10%射线检验，合格等级 III 级，固定焊的焊接接头不得少于检测数量的 40%。液碱管道对焊接头无损检验数量为 10%射线检验，合格等级为 III 级，固定焊的焊接接头不得少于检测数量的 40%。对于湖面及电站附近的硫酸及液碱管道焊接头无损检验数量为 100%射线检验，合格等级 II 级。

3. 承插焊焊缝、支管连接焊缝等角焊缝其表面无损检测采用 MT，检测数量符合 GB50184-2011。

七、管道系统压力试验、吹扫、泄漏性试验

1. 该项目工艺和公用物料管道系统压力试验和吹扫执行《工业金属管道工程施工质量验收规范》GB50184-2011 和《工业金属管道工程施工规范》GB50235-2010 的规定。

2. 该项目管道系统压力试验按工艺管道命名表要求的试验介质、压力进行，在进行不同压力等级的管道水压试验时，应用临时盲板隔开。水压试验必须在管道支架施工结束后和防腐及保温施工前进行，必要时可设置临时管架。

3. 该项目试验介质为洁净水，采用其它液体或气体作为试验介质时，施工方应征得设计和业主的同意。压力试验需缓慢升压，待达到试验压力后，稳压 10min，再将试验压力降至设计压力，保压 30min，以压力不降、无泄漏为合格，试验时必需排净管道内的气体，试验过程中发现泄漏时不得带压处理，试验结束排液时需要缓慢进行防止形成负压。若 98%浓硫酸管道全线进行射线拍片检测，则浓硫酸管道无需进行水压试验。

4. 管道系统的气体泄漏性试验应按设计文件要求进行，试验压力应为设计压力。

5. 气体泄露性试验应符合下列规定：

- 1) 泄漏性试验应在压力试验合格后进行，试验介质宜采用空气；
- 2) 泄漏性试验的检查重点应是阀门填料函、法兰或螺纹连接处、放空阀、排气阀，

八、管道静电接地施工

1. 本工程管道之间及与设备、阀门之间的连接法兰，均拟安装静电跨接线。管廊上的所有管线每隔 80 米设置静电接地，各管道之间做静电接地跨接，具体位置根据现场情况定。

2. 平行管道净距小于 100mm 时，每隔 20m 加跨接线，当管道交叉且净

距小于 100mm 时，加跨接线。管道在进出装置区（含生产车间厂房）处、分岔处应进行接地。长距离无分支管道每隔 100m 接地一次。

3. 管道专业静电接地引下线接至电气专业静电接地网。

4. 金属配管中间的非导体管段，除需做特殊防静电处理外，两端的金属管分别与接地干线相连，或用截面不小于 6mm 的铜芯软绞线跨接后接地。

九、管道防腐保温

1. 该项目酸碱管道设计拟采用电伴热，当介质温度低于设计值时，开启电伴热系统，用电热的能量补充被伴热体在工艺流程中所散失的热量，从而维持流动介质最合理的工艺温度，以满足装置正常工作要求。保温材料为岩棉管壳，外包铝皮。

2. 绝热层的碳钢管道外表面涂防腐两道底漆。

3. 不锈钢表面不需要涂装。

十、上、下游采取的主要安全措施

1. 赛诚码头酸、碱泵拟采用就地控制，DCS 监控，阀门出口布置止回阀及切断阀。

2. SCN 酸、碱罐区的液位与赛诚码头的 DCS 控制系统联锁，当酸、碱罐区液位高报，信号传输至赛诚码头 DCS，系统控制停泵并关闭赛诚码头泵出口的切断阀。

十一、环境保护

鉴于硫酸及液碱管道跨越湖面，若发生泄漏会对环境造成污染，而且处于湖面上空的管道检修、巡检不方便，故湖面上方管道拟采用 100%射线检验，合格等级为 II 级。

2.8 生产工艺及仪表自动化控制

2.8.1 主要技术、工艺（方式）和国内、外同类建设项目水平对比情况

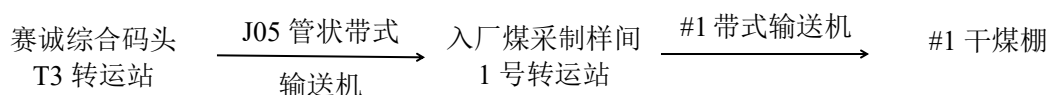
该项目采用 J05 管状带式输送机和#1 带式输送机将码头 T3 转运站的原

煤运送至电厂#1 干煤棚，采用泵送工艺将酸液、碱液通过管道由 T3 转运站接至 SCN 酸碱罐区母管（原有设施）内。

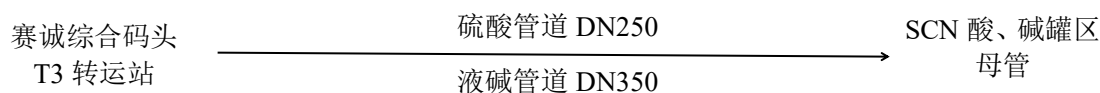
该项目采用的输送方式和输送设备均较成熟，且国内外使用应用较广。

2.8.2 工艺流程

（1）原煤输送



（2）酸、碱输送



2.8.3 仪表自动化控制

运煤控制系统应具有优秀的过程控制功能，并可靠、安全且易于操作，可在原有运煤控制系统和码头区域运煤控制系统实现运煤系统的启停、运行工况监视和调整以及异常工况处理等。

该项目输煤程控拟采用输煤 DCS 控制，与电厂现有运煤系统相互独立。赛诚码头拟设该工程输煤控制室，内设操作员站。该项目自动控制系统数据通过光纤传输。

该项目电厂不新建控制室，机柜间布置于拟新建的 1 号转运站 35.0m 层，用于布置本期所有运煤系统控制所用的 DCS 控制机柜。

为了提高输煤系统的综合自动化水平，配置输煤工业电视系统作为辅助监视系统，对煤场及输煤系统沿线实现全面监视。输煤系统设有与全厂工业电视接口。

在各带式输送机上设置有速度监控仪、两级跑偏开关、双向拉线开关、拉紧装置限位开关等保护装置。

赛诚码头酸、碱泵拟采用就地控制、DCS 监控，阀门出口布置止回阀及切断阀。

SCN 酸、碱罐区的液位与赛诚码头的 DCS 控制系统联锁，当酸、碱罐区液位高报，信号传输至赛诚码头 DCS，系统控制停泵并关闭赛诚码头泵出口的切断阀。

本项目酸碱管道设计采用电伴热，当介质温度低于设计值时，开启电伴热系统。自带控制箱，自动控制温度。

100 米电热带配套 1 个控制箱，每个电伴热控制箱配置无线电台（MODBUS 协议），配置 2 套服务器级无线网关（4G）。DCS 配置 MODBUS TCP 模块，光口交换机等网络附件，实现电伴热控制箱无线信号传输给 DCS 系统。

2.9 主要工艺设备

表 2.9-1 项目主要工艺设备一览表

| 序号 | 名称 | 技术参数 | 单位 | 数量 | 备注 |
|------|-------------|--|----|----|------------------|
| 运煤部分 | | | | | |
| 一 | 上煤系统设备 | | | | |
| 1 | J05 管状带式输送机 | 管径 $\Phi=500\text{mm}$, $V=4.0\text{m/s}$, $Q=1600\text{t/h}$, $Lh=1380\text{m}$, $N=2\times 500\text{kW}$ | 台 | 1 | 含胶带，驱动装置采用变频或软启动 |
| 2 | #1 带式输送机 | $B=1400\text{mm}$, $V=2.5\text{m/s}$, $Q=1600\text{t/h}$ $Lh=230\text{m}$, $N=132\text{kW}$ | 台 | 1 | 含胶带 |
| 3 | 电动单侧犁式卸料器 | $B=1400\text{mm}$ | 台 | 13 | |
| 4 | 振打器 | $N=0.75\text{kW}$ | 台 | 13 | |
| 5 | 一次元件 | 拉绳开关、跑偏开关、速度开关、料流检测器、堵煤信号、纵向撕裂 | 套 | 2 | |
| 6 | 入厂煤采制样装置 | $B=1820\text{mm}$ | 套 | 1 | 二级破碎 |
| 二 | 除尘冲洗设备 | | | | |
| 1 | 冲洗器 | DN25, 胶带长 25 米 | 台 | 10 | |
| 2 | 立式排污泵 | $Q=45\text{t/h}$, $H=30\text{m}$ | 台 | 2 | |
| 三 | 检修、起吊设备 | | | | |
| 1 | 电动葫芦 | $Q=10\text{t}$, $H=55\text{m}$ | 台 | 1 | |
| 2 | 电动葫芦 | $Q=5\text{t}$, $H=6.5\text{m}$ | 台 | 1 | |
| 3 | 手拉葫芦 | $Q=1\text{t}$, $H=5\text{m}$ | 台 | 1 | |

| | | | | | |
|---------------|------------|------------------------|---|--------|--|
| 四 | 管材 | | | | |
| 1 | 防堵耐磨落煤管 | | 吨 | 4 | |
| 2 | 管材 | | 吨 | 3 | |
| 3 | 型钢 | | 吨 | 2 | |
| 酸碱管道部分 | | | | | |
| 1 | 98%浓硫酸输送管道 | DN250 壁厚 8.0mm 20#钢 | 米 | 约 1540 | |
| 2 | 32%烧碱输送管道 | DN350 壁厚 5.0mm 304 不锈钢 | 米 | 约 1630 | |
| 3 | 电伴热系统 | | 套 | 1 | |

表 2.9-2 该项目主要特种设备一览表

| 序号 | 设备名称 | 规格/型号/材质 | 单位 | 数量 | 备注 |
|----|------------|--------------|----|--------|------|
| 1 | 电动葫芦 | Q=5t,H=55m | 台 | 1 | 运煤部分 |
| 2 | 电动葫芦 | Q=5t,H=6.5m | 台 | 1 | 运煤部分 |
| 3 | 98%浓硫酸输送管道 | DN250 1.0Mpa | m | 约 1540 | GC2 |
| 4 | 32%烧碱输送管道 | DN250 1.1Mpa | m | 约 1630 | GC2 |

2.10 配套设施

2.10.1 给排水

2.10.1.1 生产、生活给水系统

1) 该项目生产用水主要为少量的转运站冲洗水，约 25m³/d，水源接自原有电厂的复用水管道。

2) 该项目无生活用水。

2.10.1.2 排水系统

厂区排水系统采用分流制，分为生活污水排水系统、工业废水排水系统和雨水排水系统。

1) 生活污水排水系统

该项目无生活污水排水。

该项目输煤栈桥的综合管架上拟设置 1 根 DN150 生活污水管道和 1 根 DN200 的初期雨水管道，用于转输码头区域（不在本次评价范围内）的生活污水和初期雨水，最终排至 SCN 厂区污水处理站。

生活污水和初期雨水管道布置见图 2.10-1。

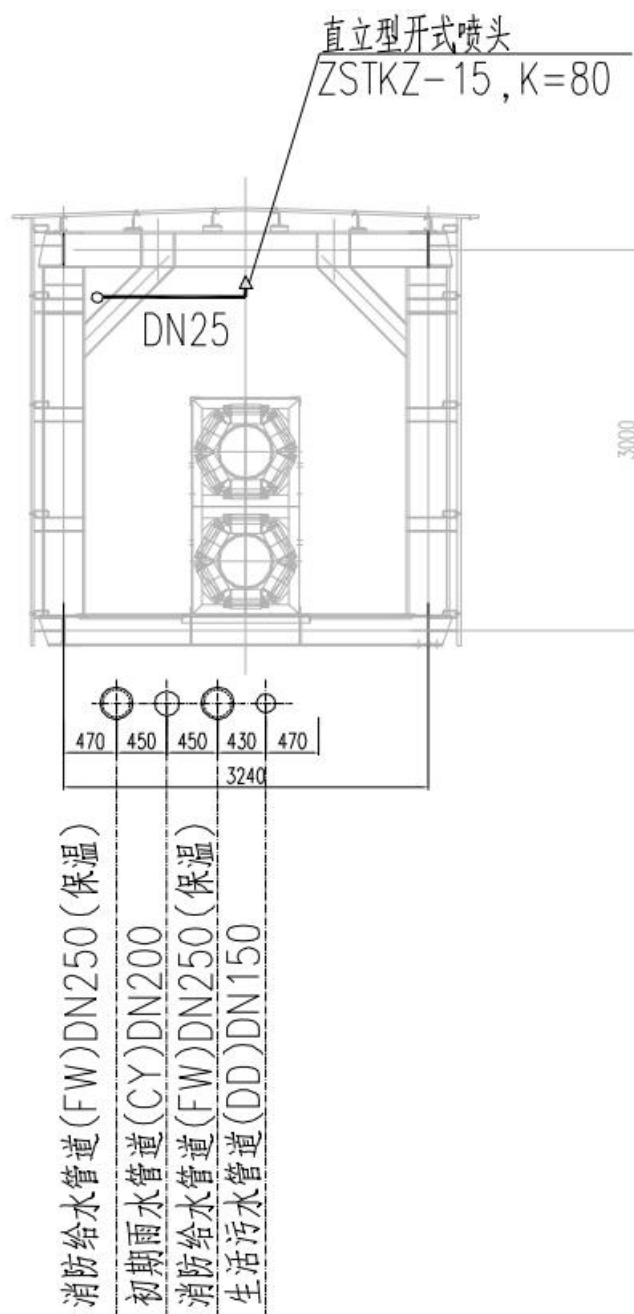


图 2.10-1 生活污水和初期雨水管道布置图

2) 工业废水排水系统

该项目工业废水主要为#1 转运站的冲洗排水。该项目#1 转运站的冲洗排水，经污水泵提升排至电厂现有含煤废水沉淀池，最终排至 SCN 厂区污水处理站处理。

3) 雨水排水系统

该项目不新建室外雨水管网系统，项目新增的输煤系统的建（构）筑物区域的雨水，采用散排或就近接入电厂原有的雨水管网。

2.10.2 消防

2.10.2.1 建（构）筑物防火设计

1、建（构）筑物火灾危险性分类及最低耐火等级

该项目新建建（构）筑物火灾危险性分类及最低耐火等级见表 2.10-1。

表 2.10-1 项目新建建（构）筑物火灾危险性分类及其耐火等级一览表

| 序号 | 建构筑物名称 | 火灾危险性分类 | 耐火等级 |
|----|--------|---------|------|
| 1 | 运煤栈桥 | 丙 | 二级 |
| 2 | 1 号转运站 | 丙 | 二级 |

2、安全疏散

合理地设置楼梯及走道，满足安全疏散距离和疏散宽度的要求。疏散门的净宽不小于 0.9m，疏散走道的净宽不小于 1.4m，疏散楼梯的净宽不小于 1.1m，首层疏散门的净宽不小于 1.2m。

3、建筑构造

合理地选择材料。顶棚等装修材料选择不燃、难燃或阻燃材料。

2.10.2.2 消防措施

1、运煤系统的消防措施

该项目消防主要对象为：1 号转运站和#1 输煤栈桥。

1 号转运站等设室内消火栓，在转运站运煤皮带进出口部位等设置水幕隔断，封闭式钢结构输煤栈桥设置开式自动喷水灭火系统。

当栈桥发生火灾时，雨淋系统启动火灾发生区域对应的雨淋阀，并同时启动沿皮带运行方向火灾发生相邻区域对应的一个雨淋阀。

2、火灾自动报警系统与固定灭火系统

表 2.10-2 项目火灾自动报警系统及灭火系统型式汇总表

| 序号 | 建（构）筑物和设备名称 | 火灾探测器类型 | 报警及控制方式 | 灭火介质及系统形式 | 可燃物 | | 备注 |
|----|-------------|---------|--------------|---------------|-----|------|----|
| | | | | | 名称 | 火灾程度 | |
| 1 | 1 号转运站 | 感温和感烟组合 | 自动报警、自动或手动灭火 | 消火栓、移动式灭火器、水幕 | 煤 | 中等 | |
| 2 | 封闭钢栈桥 | 线型感温 | 自动报警、自动或手动灭火 | 自喷、移动式灭火器 | 煤 | 中等 | |

2.10.2.3 消防给水和灭火设施

一、消防给水系统

该项目拟采用独立的消防给水系统，于输煤栈桥的综合管架上拟设置 2 根 DN200 的消防给水管道（见图 2.10-1），以提供项目所需消防用水，消防给水系统接自电厂原有的消防给水管网。电厂原有的消防供水系统设置如下：

消防给水系统采用临时高压消防给水系统，由消防水泵、消防稳压泵组、自动控制装置、消防水池、消防给水管网组成，主要向室内、外消火栓、自动喷水灭火系统等供水。在正常情况下，系统由稳压泵提供的压力水维持系统压力和补充管道的渗漏损失，为了避免稳压泵频繁启动，设置了稳压气压罐。

该项目暂不考虑新建室外消火栓，利用电厂原有的室外消火栓系统。

二、消防水量及水压计算

该项目同一时间内的火灾次数按一次设计。消防水量按发生火灾时的一次最大消防用水量，即室内、外消防用水量之和计算，消防水压按保证最不利点消火栓所需的水压计算。

主要建筑物消防用水量和消防给水需要水头见表 2.10-3 和表 2.10-4。

表 2.10-3 主要建筑消防用水量计算表

| 序号 | 消防对象 | | 消防标准 | 消防用水量 (L/s) | 总消防水量 (L/s) | 火灾延续时间 (h) | 火灾延续时间内消防用水量总量 (m ³) | 备注 |
|----|--------|-------|---|-------------|-------------|------------|----------------------------------|--------------|
| 1 | 1 号转运站 | 室外消火栓 | | 25 | 68.2 | 3 | 641.52 | |
| | | 室内消火栓 | 使用水枪 6 支 | 30 | | 3 | | |
| | | 水幕系统 | 喷水强度 2 (L/s·m) | 13.2 | | 1 | | |
| 2 | 封闭钢栈桥 | 自动喷水 | 按最大作用面积 160 m ² ，喷水强度 8L/m ² ·min 计 | 47 | 47 | 1 | 169.2 | 按同时开启两个雨淋阀考虑 |

表 2.10-4 主要建筑消防水压计算表

| 序号 | 消防设施所需水头 (mH ₂ O) | 转运站 | 封闭钢栈桥 | 备注 |
|----|-------------------------------|------|-------|-------------|
| | | 室内 | 自喷 | |
| 1 | 最不利点灭火位置 (m) | 26.3 | 12.7 | 以主厂房±0.00 计 |
| 2 | 消防水源最低水位 (设计分界线处) | -1.8 | -1.8 | |
| 3 | 消火栓栓口动压 (mH ₂ O) | 35 | | |
| 4 | 固定灭火装置所需水头(mH ₂ O) | | 10 | |
| 5 | 电厂区域管网水头损失(mH ₂ O) | 15 | 45 | |
| 6 | 合计(mH ₂ O) | 78.1 | 69.5 | |

从表中可见：该项目消防最大用水量为 68.2L/s，消防给水所需最大水头为 78.1m，火灾发生时所需最大一次消防用水总量为 641.52m³。

三、消防水泵及消防水池

该项目消防供水系统利用电厂区域原有的消防供水系统，由纤维主体工程统一设计，设计分界线为电厂区域外 1m。电厂区域原有的消防供水系统现状如下：

(1) 消防水泵

电动消防水泵及消防稳压设备主要技术参数如下：

1) 电动消防水泵，数量：4 台（2 用 2 备）

规格：Q=432m³/h，H=125m，N=280kW，U=380V

2) 消防稳压给水设备

a) 消防稳压泵，数量：2 台（1 用 1 备）

规格：Q=18m³/h，H=145m，N=11kW，U=380V

b) 稳压罐，容积：600L，数量：2 个

(2) 消防水池

消防水池与清水池合建，共分两座，总有效容量共 14500m³，其中储存消防用水量约 3450m³。

四、灭火器配置情况

该项目输煤系统建（构）筑物等处设置一定数量的移动式灭火器，用以及时扑灭初期火灾。各建（构）筑物按《火力发电厂与变电站设计防火标准》（GB50229-2019）确定的火灾危险性和耐火等级，并根据《建筑灭火器配置

设计规范》（GB50140-2005）规定选择和配置灭火器。

五、消防车

该项目利用电厂原有的消防车。

六、消防排水

室内消火栓灭火时，排水排入地面水排放系统，与构筑物排水统一考虑，当采用机械排水时，排水量按 2 支消火栓流量确定。

2.10.2.4 火灾报警及控制系统

该项目拟在带式输送机沿线设置感温探测器，新建转运站等建筑物内装设感烟探测器、手动报警按钮、声光报警器等，并全部纳入原有火灾报警探测系统，以满足报警和联动要求。

2.10.2.5 消防供电

1、照明

正常时由交流电源供电，交流电源消失时切换到灯具蓄电池供电。在建筑物主要出入口，通道及楼梯间以及远离厂房的重要场所采用带蓄电池的应急灯，应急灯放电时间不低于 60 分钟。

2、电缆防火

为了防止电缆着火蔓延，该项目控制电缆及动力电缆选用阻燃电缆，对所有电缆穿过的孔洞均采用阻燃材料进行严密封堵。电缆的选择和敷设按《电力工程电缆设计规范》、《发电厂、变电所电缆选择与敷设设计规程》和《继电保护和安全自动装置技术规程》等的要求设计。重要回路如消防系统、控制报警、不停电电源等动力电缆和控制电缆采用耐火电缆，并在电缆沟、道、竖井及贯穿楼板、墙孔及配电屏的电缆孔洞，采用电缆防火涂料、堵料封堵等措施。

2.10.3 供配电

厂区供电现状：赛得利（中国）原厂用电接线为：10kV 母线按炉分段，

主厂房设 10kV 厂用工作段，每炉的 10kV 厂用工作段分为 10kV 厂用工作 A、B 两段。另设厂区 10kV 公用段（仅供电源，设置于脱硫综合楼。化水变及输煤变电源引自厂区 10kV 公用段），10kV 公用段分为 IA、IB 段，IA、IB 段互为备用。

机组设 1 台高压工作变压器，变压器容量 30/16-16MVA，机组设 1 台启动（备用）变压器，变压器容量为 30MVA。

2.10.3.1 用电负荷及供电电源

该项目新增高压负荷和新增低压负荷计算容量分别见表 2.10-5、2.10-6。

表 2.10-5 项目新增高压负荷计算容量表

| 序号 | 名称 | 额定容量 (kW) | 换算系数 (K) | 厂用 B 段 | | 连续 台数 | 重复容量 (kVA) | 备注 |
|--------|-------------|--------------|-------------|----------|---------------|----------|---------------|----|
| | | | | 工作 台数 | 工作容量 (kVA) | | | |
| 1 | J05 管状带式输送机 | 2×500 | 0.85 | 1 | 765 | 1 | 0 | 新增 |
| 2 | 码头用电负荷 | 3708 | 1 | 1 | 3708 | 1 | 0 | 新增 |
| 计算容量合计 | | 4473kVA | | | | | | |

表 2.10-6 项目新增低压负荷计算容量表

| 序号 | 名称 | 额定容量 (kW) | 换算系数 (K) | PC/MCC | | 连续 台数 | 重复容量 (kVA) | 备注 |
|--------|----------|--------------|-------------|----------|---------------|----------|---------------|----|
| | | | | 工作 台数 | 工作容量 (kVA) | | | |
| 1 | J05 制动器 | 0.33 | 0.7 | 1 | 0.231 | 1 | 0 | 新增 |
| 2 | #1 带式输送机 | 132 | 0.7 | 1 | 184.8 | 1 | 0 | 新增 |
| 3 | #1 制动器 | 0.33 | 0.7 | 1 | 0.231 | 1 | 0 | 新增 |
| 4 | 电动犁式卸料器 | 1 | 0.7 | 13 | 0.7 | 12 | 0 | 新增 |
| 5 | 5t 电动葫芦 | 8.3 | 0.5 | 2 | 4.15 | 2 | 0 | 新增 |
| 6 | 入炉煤取样装置 | 60 | 0.7 | 1 | 29.4 | 1 | 0 | 新增 |
| 7 | 排污泵 | 18 | 0.5 | 2 | 9 | 2 | 0 | 新增 |
| 8 | 照明、暖通、检修 | 40 | 0.5 | 1 | 20 | 1 | 0 | 新增 |
| 计算容量合计 | | 248.5kVA | | | | | | |

该项目新增码头负荷从电厂原有 10kV 厂用 1A 段#11 柜引接。该项目 J05 带式输送机 A 从电厂原有 10kV A 段#16 柜引接，带式输送机 B 从电厂原有 10kV B 段#12 柜引接，其余低压负荷从新建的 1 号转运站 MCC 引接，1 号转运站 MCC 电源从输煤 PC A/B 段的备用回路引接。

2.10.3.2 负荷等级

该项目仪表和自动控制系统、应急照明、消防用电设备属二级负荷，其他用电设备属三级负荷。

2.10.3.3 主要电气设备选型

400V 低压开关柜拟选用抽出式开关柜。

低压厂用电电压采用 380V/220V，三相四线制。

2.10.3.4 电气设备的布置

高压负荷开关柜布置在原电厂厂用段。本次新建 380V #1 转运站 MCC。

2.10.3.5 直流系统

利用原直流分电屏备用回路，不新增直流装置。

2.10.3.6 电缆敷设

该项目电缆通道采用架空桥架。在新建的建筑物内设置电缆桥架、电缆沟道及埋管，部分桥架采用综合管架方式。

2.10.3.7 照明和检修及视频监控

1、该项目正常照明均采用中性点直接接地的 380/220V 三相四线制系统供电，照明电压为 220V。

该项目新增照明配电箱，布置于新建建筑物内。

检修系统由就近低压母线供电，并按规程规定设置检修电源箱。

综合管廊拟设置一套全数字网络高清工业闭路电视监视系统，采用数字式摄像机，监视范围为转运站、输煤栈桥、入煤取样间等重要的无固定值班

区域，综合管廊监控系统通过光纤传输数据接入 SCN 厂区现有 CCTV 控制系统。

2.10.3.8 防雷接地

为保证人体和设备安全，所有新增的电气设备外壳都与接地装置可靠连接，钢结构设施可靠接地，接地材料采用热镀锌钢材。

该项目在新建 1 号转运站等建筑物屋顶顶部安装避雷带，以保护其免受直接雷的危害。

2.10.3.9 管道静电接地（爆炸危险区域）

1. 该项目管道之间及与设备、阀门之间的连接法兰，均拟安装静电跨接线。管廊上的所有管线每隔 80 米设置静电接地，各管道之间做静电接地跨接，具体位置根据现场情况定。

2. 平行管道净距小于 100mm 时，拟每隔 20m 加跨接线，当管道交叉且净距小于 100mm 时，拟加跨接线。管道在进出装置区（如 T3 转运站）处、分岔处拟进行接地。长距离无分支管道拟每隔 100m 接地一次。

3. 管道专业静电接地引下线接至电气专业静电接地网。

4. 金属配管中间的非导体管段，除需做特殊防静电处理外，两端的金属管拟分别与接地干线相连，或用截面不小于 6mm 的铜芯软绞线跨接后接地。

2.10.4 管道防腐保温

该项目管道设计采用电伴热，当介质温度低于设计值时，开启电伴热系统。保温材料为岩棉管壳，外包铝皮。

绝热层的碳钢管道外表面涂防腐两道底漆。不锈钢表面不需要涂装。

2.10.5 暖通

2.10.5.1 供暖

该项目所在地为非供暖区，新建的 1 号转运站不设置集中供暖。

2.10.5.2 通风空调

管状带式输送机头尾过渡段拟采用封闭栈桥，厂外区域（跨湖段）拟采

用封闭栈桥，厂内部分栈桥拟采用敞开式+雨棚，两侧为 1.5m 高护栏。封闭栈桥段拟采用百叶窗通风，一侧自然进风另一侧自然排风的通风方式。

1 号转运站配电室考虑有不小于 12 次/小时的灭火后排风系统，并设风冷单冷型分体空调机满足夏季室内环境温度不超过 35℃ 的要求。

2.10.5.3 除尘

针对本项目运煤系统防爆，本工程考虑了以下几点：

本工程 1 号转运站皮带机落煤点导料槽设置一套机械除尘系统，除尘器选用脉冲布袋除尘器，除尘后煤灰落回皮带或煤斗。除尘系统参与输煤系统运行的自动控制，除尘器能实现在就地手动和远方遥控的功能。布袋除尘器设备除尘效率高，适应性强的特点，达到输煤煤尘综合治理比较好的效果。以消除湿式除尘器排污对集水井的冲击。能有效地解决静电除尘器带来的爆炸问题。

转运站各层设置地面水冲洗装置，定时冲洗防止煤尘堆积。转运站各层设置设置窗户，有良好的自然通风，该区域可划为非爆炸危险区域。

J05 管状带式输送机及#1 带式输送机保护装置，包括双向拉绳开关、两级跑偏开关、速度检测仪、料流检测器、电铃、纵向撕裂检测装置均采用防爆型。

所有带式输送机胶带均采用难燃胶带。

J05 输煤栈桥封闭段，煤在封闭管带中输送，无煤尘外溢，且管廊两侧设有百叶窗自然通风，该区域可划为非爆炸危险区域。

本工程燃煤的挥发份含量较高，易自燃，所以输料栈桥、转运站等处的承重钢结构采用防火措施，保证其耐火极限不应低于 1h。

为防止煤尘对电气设备影响，本项目在 1 号转运站内设置独立的电气及控制设备间，并设置机械强制通风设施。正常运行时电气及控制设备间与外界隔离，无煤尘进入，因此该区域为非防爆区。

为减少煤尘对周围环境的影响，同时兼顾节水和废水处理，有利于安全、文明生产，在设计中主要采取以下措施：

①对煤粉尘较严重的转运点装设布袋除尘器，并与皮带机联锁；

②各落煤管连接处均加衬垫密封，并在导料槽出口加挡帘，以减少煤尘飞扬；

③新增 1 号转运站各层楼面采用水力冲洗，冲洗污水集中至布置在地面的污水坑，再由泵打至电厂煤泥沉淀池。所有含煤污水经水工专业统一处理后循环使用。提高水的重复利用率，做到一水多用、综合利用和重复使用。

2.11 三废处理

2.11.1 废水处理

一、生活污水处理系统

该项目无生活污水排水。

该项目输煤栈桥的综合管架上拟设置 1 根 DN150 生活污水管道和 1 根 DN200 的初期雨水管道，用于转输码头区域（不在本次评价范围内）的生活污水和初期雨水，最终排至厂区主体工程污水处理站。

二、工业废水处理系统

（1）含煤废水

该项目输煤系统冲洗时产生少量的含煤废水约 10m³/d，经污水泵提升排至电厂原有含煤废水沉淀池，最终排至厂区主体工程污水处理站处理。该项目煤水沉淀池主要污染物水质情况如下：CODCr80mg/L、BOD520mg/L、SS900mg/L、氯化物 400mg/L、硫化物 10mg/L。

（2）初期雨水

该项目初期雨水的污染物含量较小，主要为输煤系统建构物的屋面排水。电厂区域内的初期雨水暂考虑直接排入电厂原有的雨水管网系统，电厂区域外的初期雨水考虑采用散排的方式。

该项目生活污水和工业废水的收集处理为暂定方案，以最终的环评报告为准。

2.11.2 噪声

一、建设期

该项目施工内容主要包括设备运输和安装等。施工噪声主要来自于施工机械以及运输车辆。该项目施工场地远离居民聚集区，施工作业噪声对周围影响很小，但工程开工后仍应严格执行有关的条例、规定，使施工场地边界处的噪声值达到《建筑施工场界环境噪声排放标准》（GB12523-2011）中的有关标准。

二、运行期

控制噪声源是降低设备运行噪声对环境影响最有效的方法。该项目高噪声设备在订货时向供货方提出防治噪声要求，一般设备噪声不得超过 85dB（A），皮带机驱动装置均布置在转运站内，厂外部分皮带机栈桥采用封闭布置。运营期设备噪声对周围影响较小。

2.11.3 废气处置

一、建设期

工程施工中由于土方的开挖和施工车辆的行驶，在作业面及其附近区域将产生粉尘和二次扬尘，同时施工机械和运输车辆在运行过程中也排放含 NO₂、CO 和 HC 的废气，造成局部区域的空气污染。为减小施工扬尘和废气影响，必须配合相应的环境保护措施，如定期洒水清扫运输车进出的主干道、建筑材料堆场以及混凝土拌和处应定点定位并采取适当的防尘措施、加强对施工机械和运输车辆的维修保养等，同时提倡文明施工，加强施工管理。

二、运行期

- 1) 采用管状带式输送机，物料在全封闭管状带中输送，无煤尘外溢。
- 2) 电厂外管状带式输送机栈桥采用封闭布置，防止粉尘外溢。
- 3) 转运站中皮带机尾部落料点导料槽设置除尘设施，降低煤尘外溢。

2.11.4 固体废弃物

一、建设期

施工期间的固体废弃物，主要由基础开挖、结构修建等施工活动产生。弃土部分尽可能直接利用作基础回填，争取做到土方平衡。

施工期间产生的生活垃圾，纳入电厂现有垃圾回收系统，由环卫部门定期清运，不会对周围环境造成不良影响。施工期产生的少量废弃零部件和支架边角料等，具有一定的再利用价值，不宜随意丢弃，可收集后回收利用。该项目施工期少量固废均可妥善处理，不会对周边环境产生不利影响。

二、运行期

运检工人生活垃圾纳入电厂现有垃圾回收系统，由环卫部门定期清运，不会对周围环境造成不良影响。

2.12 工厂组织及劳动定员

一、组织机构

赛得利（中国）纤维有限公司员工 1820 人，设置有总经办、采购部、技术部、物流、生产部、财务部、质量部、行政部、事务部、安环部、维保部、人事部、电厂、水厂等部门。公司成立了以总经理为组长，各部门、车间负责人为成员的安全生产领导小组。公司配备了专职安全生产管理人员 19 名，车间、班组设有兼职安全员，形成了全方位的安全生产管理网络。

二、工作制度

生产及辅助生产岗位采用连续工作制度，为四班三倒操作按每周七天工作制。工厂生产周期为 333 天/年，全年操作时数为 8000 小时。管理部门采用每周五天工作制，每天 1 班，每班 8 小时。

三、劳动定员

该项目属于新建综合管廊及配套工程，不新增员工。

四、人员的培训

公司管理人员和技术人员应系统的学习有关专业理论知识和管理知识，以适应专业和管理的要求。根据该项目生产设备、设施的特点和要求，组织制定并实施该项目的安全生产规章制度和操作规程。

公司应当对该项目从业人员进行安全生产教育和培训，保证从业人员具备必要的安全生产知识，熟悉有关的安全生产规章制度和安全操作规程，掌握本岗位的安全操作技能，了解事故应急处理措施，知悉自身在安全生产方面的权利和义务。企业应对该项目涉及到的岗位人员按照工艺、设备、管理等力面的具体要求重点培训。培训结束后经过严格考核，考核合格后上岗操作。未经安全生产教育和培训合格的从业人员，不得上岗作业。

公司应当建立安全生产教育和培训档案，如实记录安全生产教育和培训的时间、内容、参加人员以及考核结果等情况。

3、危险、有害因素的辨识结果及依据说明

危险是指可能造成人员伤亡、职业病、财产损失、作业环境破坏的根源或状态。危害是指特定危险事件发生的可能性与后果的结合。危害因素是指能对人造成伤亡或对物造成突发性损坏的因素，强调突发性和瞬间作用。从其产生的各类及形式看，主要有火灾、中毒、窒息、触电事故等。

有害因素是指能影响人的身体健康，导致疾病，或对物造成慢性损坏的因素，强调在一定范围内的积累作用。主要有生产性粉尘、毒物、噪声与振动、辐射、高温等。

能量，有害物质的存在是危险，有害因素的产生根源，系统具有的能量越大，存在的有害物质的数量越多，系统的潜在危险性和危害性也越大。能量，有害物质的失控是危险，有害因素产生的条件，失控主要体现在设备故障，人为失误，管理缺陷，环境因素四个方面。

通过对该企业有关资料的分析，确定本企业的主要危险，有害因素的种类，分布及可能产生的方式和途径。

3.1 危险、有害因素的辨识依据及产生原因

1) 建设项目危险、有害因素的辨识依据

危险因素是指能对人造成伤亡或对物造成突发性损坏的因素，有害因素是指能影响人的身体健康，导致疾病，或对物造成慢性损坏的因素。危险、有害因素分析是安全评价的重要环节，也是安全评价的基础。

对该项目的危险、有害因素进行辨识，依据《生产过程危险和有害因素分类与代码》GB/T 13861-2009 和《企业职工伤亡事故分类》GB6441-1986 的同时，通过对该项目的选址及周边环境、总平面布置及建（构）筑物、生产装置及设施、配套设施等方面进行分析而得出。

2) 危险、有害因素产生的原因

能量与有害物质的存在是产生危险危害因素的根源，也是最基本的危险危害因素。一般的说，系统具有的能量越大，存放的危害物质数量越多，储存的能量越大，系统的潜在危险危害性也越大。由于任何生产过程都不可避免地要使用到物质与能量。因此，采用有效的手段和措施进行控制物质与能量，消除或降低危险、有害程度，是预防事故的关键。

危险危害产生的根本原因就是失控，包括设备、工艺指标、人的作业行为等的失控。一旦失控，就会发生能量与有害物质的意外释放，从而造成人员伤亡和财产损失。

失控主要体现在设备故障（缺陷）、人员失误、管理缺陷和环境的不良影响等几个方面，并且相互影响。分析如下：

（1）设备故障（缺陷）

设备故障（缺陷）主要表现在设备、元件在运行过程中由于性能低下或不符合工艺要求而不能实现预期的功能。如电气绝缘损坏、保护装置失效等可能造成人员触电等。

设备故障的发生具有随机性、渐进性、规律性，可以通过定期检查，维护保养等措施来加以防范。

（2）人员失误

人员失误是由于人的不安全行为造成的，可能产生严重后果，如在检修设备时误启动设备可能造成人员伤亡。

我国《企业职工伤亡事故分类标准》（GB 6441-1986）中将人的不安全行为分为操作失误、造成安全装置失效、使用不安全设备、冒险进入危险场所、处理危险物质不恰当、不安全装束、攀坐不安全位置、有分散注意力行为等共 13 类。

人员失误可以通过严格的安全管理制度、操作规程和安全知识教育和安全技能培训等手段和措施加以预防。

（3）管理缺陷

管理缺陷主要体现在安全管理机构不健全，安全管理制度不健全或执行不力、安全教育不到位等方面。管理缺陷可能造成设备故障（缺陷）不能及时发现处理，设备长期得不到维护、检修或检修质量不能保证，从而引发事故；也可因管理松懈而人员失误增多等。管理缺陷通常表现为违章指挥、违章作业、违反劳动纪律以及物的不安全状态。

（4）作业或工作环境不良

作业环境不良是导致事故发生的诱因之一，主要表现为温度、湿度异常、噪声影响、现场采光照度及色彩不合理等，尤其照明对作业环境的好坏起着至关重要的作用。现场采光照度或照明不良，作业人员可能在巡检和检修过程中，因视线不清而致误操作，或造成滑跌、坠落等。

3.2 物质固有的危险特性

3.2.1 主要危险、有害物质辨识

该项目建设的综合管廊涉及输送的货物有原煤、硫酸（98%）、液碱（32%）。

根据《危险化学品目录》（2015年版），该项目涉及输送的货物中原煤不属于危险化学品，硫酸、液碱属于危险化学品。涉及的危险化学品主要危险特性，见表 3.2-1。

表 3.2-1 项目涉及的主要危险化学品危险特性一览表

| 物料名称 | 相态 | 相对密度 (水=1) / 相对蒸汽密度 (空气=1) | 沸点 ℃ | 熔点 ℃ | 闪点 ℃ | 引燃温度 ℃ | 毒性数据 | 爆炸极限 /v% | | 危险性分类 | 危害特性 | 备注 |
|------|----|-------------------------------------|---------|---------|---------|-----------|--|-------------|----|-------|------|----|
| | | | | | | | | 下限 | 上限 | | | |
| 液碱 | 液体 | 2.12 | 1390 | 318.4 | 无资料 | 无资料 | 无资料 | - | - | 戊 | 腐蚀性 | |
| 硫酸 | 液体 | 1.83 | 330 | 10.5 | 无意义 | 无意义 | LD ₅₀ : 2140mg/kg(大鼠经口); LC ₅₀ : 510mg/m ³ , 2 小时(大鼠吸入); 320mg/m ³ , 2 小时(小鼠吸入)。 | - | - | 戊 | 腐蚀性 | 原料 |

该项目涉及的危险化学品的主要理化性质及危险性质具体见附录。

3.2.2 易制爆、制毒化学品、剧毒化学品、监控化学品分析结果

(1) 监控化学品辨识

根据《各类监控化学品名录》（工业和信息化部令第 52 号）、《列入第三类监控化学品的新增品种清单》（国家石油和化学工业局令第 1 号）的规定，该项目不涉及监控化学品。

(2) 易制毒化学品辨识

根据《易制毒化学品管理条例》（国务院令第 445 号，第 703 号修改）的规定，该项目输送的货物中硫酸涉及易制毒化学品。

(3) 剧毒化学品辨识

根据《危险化学品目录》（2015 版），该项目不涉及剧毒化学品。

(4) 易制爆化学品辨识

根据《易制爆品目录》（2017 年版），该项目不涉及易制爆化学品。

(5) 高毒物品辨识

根据《高毒物品目录》（卫法监发[2003]142 号），该项目不涉及高毒物品。

（6）特别管控危险化学品辨识

根据《特别管控危险化学品目录（第一版）》（应急管理部、工业和信息化部、公安部、交通运输部公告 2020 年第 1 号），该项目不涉及特别管控危险化学品。

3.3 重点监管危险化学品、危险工艺分析

3.3.1 重点监管危险化工工艺分析结果

对照《国家安全监管总局关于公布首批重点监管的危险化工工艺目录的通知》（安监总管三〔2009〕116 号）《国家安全监管总局关于公布第二批重点监管危险化工工艺目录和调整首重点监管危险化工工艺中部分典型工艺的通知》（安监总管三[2013]3 号），该项目为综合管廊建设项目，仅涉及码头货物的输送，不涉及重点监管的危险化工工艺。

3.3.2 重点监管危险化学品分析结果

根据国家安全生产监督管理总局《重点监管的危险化学品目录（2013 年完整版）》的规定，该项目不涉及重点监管危险化学品。

3.4 项目选址及总平面布置危险有害因素辨识分析

1. 该项目涉及具有腐蚀性的物料输送管道及可燃物的圆管带式输送机，若安全设施缺乏或失效、安全技术措施不到位、管理缺陷，发生异常情况，可能影响管道路由周边的装置、设备、人员及园区道路附近活动人员的安全。

2. 该项目部分液碱管道利用厂区内原有管架敷设，若新增管道时未考虑管架上原有管道敷设具体情况，不合理敷设可能引发事故。

3. 综合管廊穿越公路时，如果采取措施不当，可能因管廊支架或输送管

道对公路安全造成危害，公路上车辆通行也可能危及到管廊的安全。管廊支架若距离相邻道路过近也会危及管道及道路上人员、车辆的安全。

4. 若管廊附近重压、违章开挖或其它外力作用，可导致管廊坍塌引发灼烫、火灾、爆炸等次生危害。

5. 该项目管廊需跨越 10kV 架空电力线，同时若管廊路由附近地下涉及园区给排水管网及通讯通信管线，若未保持安全间距，或施工前未考虑原有地下管网工程现状，并采取相应措施，可能造成相互影响，引发事故。

6. 该项目管廊需跨越洪湖，若水下地质勘探工作不到位，缺乏相应的防护措施，可能导致管廊支架下沉、变形或腐蚀进而引发事故。

7. 若管道间焊接质量不佳、接口不严，发生泄漏可对周边活动人员造成一定影响，引发事故。

8. 码头区域或沿线相关单位发生运行不当，也可对管道造成影响。

9. 社会危险危害因素如不法分子人为破坏管道等，亦可引发事故。

10. 水文气象条件对整个工程项目有很大的影响。洪水、大风、暴雪等恶劣天气都易造成管廊的破坏，进而威胁人身安全。夏季过高气温容使人易中暑，冬季气温过低则可能导致冻伤或冻坏设备、管道，不但影响生产，而且容易造成事故危及人身安全。

11. 雷电可分为直击雷、静电感应雷、电磁感应雷和球雷等。直击雷放电、二次放电、球雷侵入、雷电流转化的高温、冲击电压击穿电气设备绝缘路均可能引起爆炸和火灾。直击雷放电、二次放电、球雷打击、跨步电压、绝缘击穿均可能造成电击，造成设备损坏和人员伤亡。毁坏设备和设施。冲击电压可击穿电气设备的绝缘、力效应可毁坏设备和设施。事故停电。电力设备或电力线路损坏后可能导致大规模停电。如火灾、爆炸危险环境内设备、管路防静电设计或施工不规范，在使用、输送、贮存属导电性差的物料时所产生的静电电荷，如不能及时消除，随着时间延续，静电荷将越聚越多，静电电压逐渐升高，当达到一定程度时，就会发生放电产生火花，或使用可产

生火花的工具、穿用不防静电的鞋、服装等，均可能引燃易燃易爆物质，造成火灾、爆炸。

12. 地震是危害度较大的自然现象，地震对建筑物、设备有极大的破坏作用，它可造成管廊等的倒塌。

3.5 输送过程危险、有害因素分析

3.5.1 主要危险因素分析

根据该项目可行性研究报告、物质的危险、有害因素和该公司提供的其他资料分析，按照《企业工伤事故分类》GB6441-1986 的规定，该项目生产过程中的主要危险因素有：坍塌，火灾、爆炸，灼烫、触电、物体打击、高处坠落、机械伤害、淹溺等，主要有害因素有：高温、噪声。

3.5.1.1 坍塌

坍塌指建筑物、构筑物、堆置物倒塌及土石塌方引起的事故。

该项目新建管架、管廊可能因设计不合理、结构稳定性差、施工质量问题、腐蚀作用，发生坍塌事故。穿越道路的管廊可因架空高度不足，车辆撞击造成坍塌。管廊附近动土开挖、自然灾害如雷击、地震等均可能引起管廊坍塌。

该项目管道部分依托厂区原有管架敷设，若原有管架设计载荷不足，可能发生坍塌。

3.5.1.2 火灾、爆炸

该项目硫酸可助燃，项目涉及变配电设施、电器设备、供电电缆。火灾、爆炸危险发生途径包括：

1、泄漏

硫酸管线以及附件法兰、阀门泄漏，硫酸遇到易燃物、可燃物可引起火灾，硫酸泄漏遇金属反应可产生氢气。引起泄漏主要原因有管道腐蚀、阀门、

附件破裂，动静密封失效，阀门失效等；火源主要有明火、烟火、电气打火、摩擦、静电、雷击等。

投产试运阶段，管道试压时，可能因管材缺陷或其它原因，发生管道裂隙或破裂。

管道运行过程中，可能会因为各种原因导致工艺参数（压力/温度/流量等）超出正常的波动范围，影响正常运营，并可能导致更加严重的后果，比如管道爆炸。

当发生较小的泄露时，如不能及时发现，将会造成大的泄漏事故。

2、电气火灾

防火、防雷、防静电措施不当，以及误操作等，均可引发火灾事故。

供电电缆可因质量不合格、电气绝缘性能下降、绝缘遭到破坏，引发火灾事故。电缆与热力管道距离过近，可引发火灾。

电力电缆自身故障产生的电弧、附近发生着火、短路或超负荷等可引起电力电缆火灾。

电气设备、材料可由于过载、短路、过负荷、老化、因散热不良、缺相运行、保护装置失效、维护不好、粉尘堆积可引发火灾。

硫酸、液碱管道电伴热装置因故障等，可引发电气火灾。

3、其他

厂区内其他工程项目发生火灾，由于建构物、设备设施防火间距不足，可引发该项目装置、管道发生火灾、爆炸事故。

4、煤粉尘爆炸

该项目煤运输过程中可能产生粉尘，煤粉尘属于爆炸性危险品，如果悬浮在空气中，并达到一定的浓度，便形成爆炸性混合物。一旦遇到火星，就可能引起燃烧爆炸。

在输煤设备运行过程中，落煤管、皮带输煤栈桥廊道内、除尘器等积聚的烟煤粉粒，其粒径小于 100um，处于燃爆范围。挥发分含量高，产生爆炸

的可能性大；对于无烟煤，因其挥发分 $<10\%$ ，一般可不考虑其爆炸性。但当挥发分 $>25\%$ （烟煤的挥发分通常都高于 25% ）时，爆炸危险性增大；挥发分愈高，爆炸危险性越大；

通常若氧气的浓度 $<14\%$ 。由于燃料燃烧时供氧不足，煤粉不能继续燃烧；但若氧气的浓度在 16% 以上，就易引起燃爆事故。

输煤系统中，引燃（爆）能量就是火花或明火。火源隐患主要有：系统某些地方长期堆积的煤粉氧化后使局部温度升高而自燃起火；系统因静电积累引起的火花；其它外部火源，如煤粉料层堆积较厚，煤粉会在较低的温度下发生自燃；当达到煤粉的着火温度时，会急剧燃烧，若热量不能及时散发，会产生爆炸。

3.5.1.3 灼烫

灼烫是指火焰烧伤、高温物体烫伤、化学物质灼伤、射线引起的皮肤损伤等。该项目涉及腐蚀性物料管道，主要存在化学物质灼伤危险。

发生灼烫的途径如下：

- （1）阀门、法兰发生泄漏，人员意外接触腐蚀性物料。
- （2）管道的腐蚀、老化或其他原因导致腐蚀性物料泄漏，人员接触。
- （3）操作不符合安全规程，致使管道内压力不稳定，超压或剧烈振动，造成其损坏而发生泄漏，人员意外接触。
- （4）操作人员对管道故障未及时发现或采取的措施不当等引起泄漏，人员意外接触。
- （5）电伴热带未设保温层。
- （6）未按要求穿戴、配备相应的劳动防护用品，人员意外直接接触。现场未设置洗眼、喷淋装置，人员接触腐蚀性物料后不能及时处理而导致灼烫伤。
- （7）管廊检维修过程中，焊接、切割等明火作业时也可能会引起火焰烫伤。
- （8）电气违章操作除易发生触电伤害，还有可能发生电弧灼伤。

3.5.1.4 触电

触电是由于电流及其转换成的其他形式的能量造成的事故。人身直接接触电源，简称触电。

该项目电缆如防护设施缺陷或不严格遵守操作规程，或者电缆本身存在缺陷、绝缘性能下降、绝缘损坏、过载运行、电缆桥架金属部件接地不可靠、作业人员违章作业、个人防护缺陷等，可引发电气伤害事故。

该项目1号转运站使用一定量的电气设备及相应的输配电电缆，如电气防护设施缺陷或不严格遵守操作规程，或者开关线路等电气材料本身存在缺陷、绝缘性能下降、设备保护接地失效、工作人员违章作业、非专业人员违章操作、个人防护缺陷等，可引发触电事故。人体接触高、低压电源会造成触电伤害。雷击也可能产生触电。

该项目液碱、硫酸管道电伴热带若绝缘破损，缺乏相应的安全防护措施，可引起管廊带电，引发触电事故。

3.5.1.5 物体打击

物体在重力或其它外力作用下产生运动，打击人体造成人体伤亡事故即为物体打击。

操作、检修过程可能因为材料及工具的飞出、坠落伤及人体。

机械设备工件紧固不好，失控飞出、倾倒打击人体，引起物体打击事故。

作业过程中违章作业也可导致物体打击；比如：高空抛物，特别是日常维护和检修人员高空抛、扔工具、废弃物等。

3.5.1.6 高处坠落

高处坠落是指在高处作业中发生坠落造成的伤亡事故，坠落高度基准面2m以上（含2m）。

该项目涉及架空管廊，部分管廊管架距地标高大于6m，检修过程可由于使用的平台、梯等防护设施不足或失效，操作不精心、个体防护不当、违章作业、麻痹大意、身体精神状态不佳、强自然风力作用有可能发生高处作

业人员的坠落伤害事故。

3.5.1.7 机械伤害

该项目涉及的机械设备如圆管带式输送机、带式输送机、输送泵等，在安装、运行、维修机械设备中，设备的快速转动部件、快速移动部件、摆动部件、啮合部件等，若缺乏良好的防护设施或设备本身有缺陷，有可能伤及操作人员的手、脚、头及身体部位。

引起机械伤害的主要途径有：

- （1）接触机械设备运动零部件。
- （2）接触机械设备突出的部位、毛刺。
- （3）碰撞
- （4）进入危险区域。
- （5）违章作业、检修。

3.5.1.8 淹溺

该项目综合管廊跨越洪湖，如防护装置缺失或损坏，人员身体状况不佳等原因，人员可能掉入湖中发生淹溺事故。

3.5.1.9 其他事故分析

管道的巡检、检修、维护保养涉及道路交通，需防范车辆伤害。

该项目在生产、检修过程中可能存在因环境不良、注意力不集中等原因造成的滑跌、绊倒、碰撞等，造成人员伤害。

3.5.2 主要有害因素分析

有害因素主要是指长时间作用产生的对人体机能造成损害。

根据《职业病范围和职业病患者处理办法的规定》，该建设工程存在的主要有害因素为高温、噪声等。

3.5.2.1 高温

该项目处于中亚热带湿润季风地区，夏季极端最高温度可达41.7℃。常

年夏季气温高，持续时间长。

项目涉及的电伴热带若缺乏保温措施，高温管道放出的热量可以使作业场所环境温度升高。高温易使人疲劳，精神不振，可导致管道巡检、维护人员体温调节中枢功能紊乱，甚至发生中暑等。高温还可以抑制人的中枢神经系统，使作业人员在操作过程中注意力分散，肌肉工作能力下降，有导致工伤事故的危险。

3.5.2.2 噪声

该项目产生噪声源的主要设施为圆管带式输送机和带式输送机，变配电装置会产生电磁噪声。噪声会对操作人员造成噪声伤害，主要表现在早期可引起听觉功能敏感性下降，引起听力暂时性位移，继而发展到听力损失，严重者导致耳聋，还可能引起心血管、神经内分泌系统疾病。噪声干扰影响信息交流，听不清谈话或信号，致使误操作发生率上升，甚至引发工伤事故。

3.6 主要设备、设施的风险分析

该项目涉及原煤带式输送机、酸碱输送管线，管线距离较长、输送具有一定压力、介质量大，且输送介质具有腐蚀性。在运行管理过程中，可能存在设计不合理、施工质量问题，或因腐蚀、疲劳等因素，容易造成管架坍塌或管线、阀门等设备设施及连接部位泄漏而引起灼烫、火灾事故。此外，由于气候原因会出现管道冻裂、腐蚀或应力腐蚀等。

1、设计不合理

管架及管道设计是确保工程安全的第一步，也是十分重要的一步。设计不合理主要有以下影响因素：工艺流程不合理；系统工艺计算不准确；管道强度计算不准确；管架位置选址不合理；管架或管道材料选择；防腐设计不合理；管线布置、柔性考虑不周；结构设计不合理；防雷防静电设计缺陷等。

2、施工质量问题

管架、管道施工队伍水平低、质量失控；强力组装；焊接缺陷；补口、

补伤质量问题；管架质量问题；穿、跨越质量问题；检验控制问题；没有严格按照施工标准设计；施工质量管理体系不健全。

3、腐蚀失效

腐蚀可能导致管架坍塌，有可能减薄管道壁厚，导致过度变形或工作压力下爆破，也有可能导致管道穿孔，引发物料泄漏造成事故。由于气候原因可能引起管道保护层破坏，造成管道点化学腐蚀、化学腐蚀、应力腐蚀等。

4、疲劳失效

疲劳失效是管道设备等设施在交变应力作用下发生的破坏现象，输送管道如果经常开停车或变负荷，系统流动不稳定，跨越公路受到振动，引起管道内介质在管道内部产生压力波弹性振动，从而引起交变应力，交变应力导致管道、设备等设施疲劳失效。

5、管道、设备、设施

圆管带式输送机、带式输送机保护罩、防护栏变形、松动、缺失、损坏等，或设备表面存在的毛刺和尖锐棱角，人员误触伤人。

未定期检查输送带，未及时发现输送带的裂纹、缺口、磨损等情况，造成输送带断带，进而发生人员伤害事故。

输送管道系统涉及管道、管件、阀门、法兰、紧固件等，系统中材料质量好坏直接关系到系统运行的可靠性和安全性。设备设施故障是输送管道主要危险有害因素之一。输送管道故障主要有：管件的裂纹、破裂等；阀门、法兰、垫片及紧固件的损坏；防雷防静电设施失效；安全附件故障。

项目涉及的输送管道，如材质不符，质量不符合相应的国家标准、行业标准的规定；选材除应考虑力学性能和弯曲性能外，未考虑与介质的相容性；管道、阀门、法兰及附件均作为主要受压元件；它们的材质选择若不符合有关规定，则会由于材质选择不当而造成灼烫、爆炸等事故。

输送速度过快，可致系统超压，引起爆炸。

新增硫酸泵、液碱泵若选型不当会造成爆炸、灼烫等事故的发生；输送

泵型号若与管道压力等级不匹配，可能造成管道超压引发爆炸、灼烫事故的发生；泵的密封不良会导致物料泄漏，导致事故的发生；泵设备润滑不良，不但泵发热导致火灾、爆炸事故的发生，而且会产生较强的噪声。

硫酸、液碱管道可由于伴热带系统故障引发电气火灾、触电事故。

3.7 电缆输电危险、有害因素分析

电缆桥架及其固定的管架可因设计不合理、施工质量问题、腐蚀、疲劳等因素，造成坍塌。

电缆可因质量不合格、电气绝缘性能下降、绝缘遭到破坏，埋下火灾隐患。

电缆长期过负荷，温度过高使绝缘材料老化、过热可引起短路自燃，造成绝缘性能下降，击穿引燃。

电缆在电缆桥架上可由于热胀冷缩现象所受到的拉力和电缆桥架的棱角对电缆的机械损伤，破坏了电缆的防护层和绝缘层，使电气绝缘性能下降。

电缆头及终端盒故障自燃，由于制作工艺粗糙，剥开的绝缘体在空气中暴露时间太长，使绝缘体受潮，可导致其在运行中爆炸。电缆头表面受潮或积污，电缆头瓷套管破裂及引出线相间距离过小等可导致线路起火。

电缆中间接头若压接不紧、焊接不牢，运行中发生氧化；注入电缆中间接头盒的绝缘物质剂量不符合要求，或灌注时盒内存有气孔；电缆盒密封不良或受损裂纹浸入潮气，使绝缘击穿，起火爆炸。

电缆或电缆支架上积灰过厚，可发生电缆火灾或爆炸。

电缆若防护设施缺陷或电气材料本身存在缺陷、绝缘性能下降、过载运行、作业人员违章作业、个人防护缺陷等，可引发触电伤害事故。且若电缆漏电，缺乏相应的接地措施，可导致桥架及管架导电，造成触电。

3.8 设备检修时的危险性分析

设备检修包括定期停车检修和紧急停车检修（又称为抢修）。该项目生

产过程中的物料具有可燃性、腐蚀性，容易造成火灾、爆炸和灼烫，因而设备检修工作显得特别重要。检修工作频繁，时间紧，工作量大，交叉作业多，高处作业多，施工人数多，同时可能又有动火、动土等作业，因此客观上存在着火灾、爆炸、灼烫、触电、高空坠落、机械伤害等事故的危险。

1) 设备检修前对情况估计不足或未制定详细的检修计划会造成火灾、灼烫等事故的发生。

2) 设备停车检修时如未按停车方案确定的时间、停车步骤、停车操作顺序图表等进行操作，会引起火灾、触电、机械伤害等各种危险。

3) 设备检修时如不按规定进行操作或未认真执行许可证制度会有火灾、灼烫等危险。

4) 检修作业人员无证作业或作业现场无人监护而贸然进行动火作业有可能引起火灾事故。

5) 设备检修时如果工具使用或放置不当，从高处落下而造成物体打击事故。

6) 氧气、乙炔气瓶使用不当，导致火灾、爆炸或容器爆炸等事故。

3.9 主要危险、有害因素汇总

该项目生产过程中的主要危险因素有：坍塌、火灾、爆炸、灼烫、触电、物体打击、高处坠落、机械伤害、淹溺等，主要的有害因素有高温、噪声等。该项目的主要危险和有害因素分布见表 3.9-1。

表 3.9-1 该项目主要危险、有害因素分布一览表

| 序号 | 场所 | 危险因素 | | | | | | | | | 有害因素 | |
|----|---------|------|----|----|----|----|------|------|------|----|------|----|
| | | 坍塌 | 火灾 | 爆炸 | 触电 | 灼烫 | 物体打击 | 高处坠落 | 机械伤害 | 淹溺 | 高温 | 噪声 |
| 1 | 运煤管廊 | √ | √ | √ | √ | | √ | √ | √ | √ | √ | √ |
| 2 | 管道及管架 | √ | √ | √ | √ | √ | | | | | √ | |
| 3 | 1 号转运站 | | √ | √ | √ | | √ | √ | √ | | √ | √ |
| 4 | #1 输煤栈桥 | | √ | √ | √ | | √ | √ | √ | | | √ |

注：有“√”处为危险、有害因素可能存在。

3.10 重大危险源辨识

根据《危险化学品重大危险源辨识》（GB18218-2018），该项目涉及的危险化学品液碱、硫酸均不属于《危险化学品重大危险源辨识》（GB18218-2018）辨识范围内的危险化学品，因此该项目不构成危险化学品重大危险源。

3.13 爆炸危险区域划分

1 爆炸危险区域的划分

根据《爆炸危险环境电力装置设计规范》（GB 50058-2014），对防爆分区的定义如下：

1.1 爆炸危险区域划分

第 4.2.2 条：爆炸危险区域应根据爆炸性粉尘环境出现的频繁程度和持续时间分为 20 区、21 区、22 区，分区应符合下列规定：

1) 20 区应为空气中的可燃性粉尘云持续地或长期地或频繁地出现于爆炸性环境中的区域；

2) 21 区应为在正常运行时，空气中的可燃性粉尘云很可能偶尔出现于爆炸性环境中的区域；

3) 22 区应为在正常运行时，空气中的可燃粉尘云一般不可能出现于爆炸性粉尘环境中的区域，即使出现，持续时间也是短暂的。

1.2 划分为非爆炸危险区域的条件

第 4.2.4 条：符合下列条件之一时，可划为非爆炸危险区域：

1) 装有良好除尘效果的除尘装置，当该除尘装置停车时，工艺机组能连锁停车；

2) 设有为爆炸性粉尘环境服务，并用墙隔绝的送风机室，其通向爆炸性粉尘环境的风道设有能防止爆炸性粉尘混合物侵入的安全装置；

3) 区域内使用爆炸性粉尘的量不大，且在排风柜内或风罩下进行操作。

2、根据《爆炸和火灾危险环境电力装置设计规范》（GB50058-2014）

对本项目运煤系统各种运煤设施进行防爆分区划分如下。

J05 输煤管廊：

J05 管状带式输送机管廊从码头 T3 转运站始过电厂升压站采用封闭布置，其它为敞开+简易雨棚布置。

管带机内部（煤炭输送封闭成管内部）属于 20 区。

J05 输煤栈桥封闭段，管带机内部煤尘不会外溢且管廊设有良好的通风设施属于 22 区。

1 号转运站

J05 管状带式输送机头部漏斗（封闭式）内部、煤流经过的各设备内部，落煤管内部，导料槽内部，除尘器内部，属于 20 区。

1 号转运站各层四周设置窗户，且在#1 带式输送机尾部导料槽设有除尘器，因此 1 号转运站内部其它空间属于 22 区。

#1 皮带机栈桥（敞开布置，顶部设雨棚），不属于爆炸危险区域。

3.14 事故案例

案例一：酸碱灼烫事故案例

1992 年 1 月 21 日，兰州石化公司石油化工厂发生一起浓硫酸意外溢出伤害事故，一名操作工脸部被浓硫酸严重灼伤。

一、事故经过

1992 年 1 月 21 日 21 时 30 分，兰州石化公司石油化工厂酸碱站的两名操作工正在上夜班。一名操作工在处理硫酸管一个泄漏点时，大量浓硫酸突然从送酸泵盖中溢出。突如其来的意外情况，使在场的两名操作工不知所措，呆立在那里，没有及时躲闪，浓硫酸喷溅到衣服上，衣服被烧破，一名操作工的脸也被浓硫酸严重灼伤，被送到医院住院治疗。

二、事故原因

这起事故发生得很奇怪，人们不明白浓硫酸是从哪里来的。因为当时泵是关着的，送酸的管线二头阀门也都是关着的：在正常送酸时：压力最高也只能达到 0.3MPa，而从事故以后打坏的压力表来看，压力表的指针指在 0.6MPa（该压力表的最高量程为 0.8MPa）。那么是什么原因导致系统内如此高的压力，如此高的压力又是如何产生的呢？经过事故调查组细致的调查和模拟试验，最后查明了导致事故发生的真正原因。原来，几天前气候寒冷，送酸管线发生冻堵，有关单位为了防冻，对送酸管线加了蒸汽伴管。可是，这一工艺变动没有引起酸碱站的重视。21 日 10 时，酸碱站接到送酸指令后，关上接料阀，这边酸碱站停泵后也关上了送料阀，整个酸管线内的硫酸构成了一个死区。随着时间的推移，硫酸温度在蒸汽伴管的作用下渐渐升高，到 21 时 30 分，在逐渐升高的压力作用下，浓硫酸从送酸的泵盖中滋出，于是一起本不应该发生的事故发生了，造成中毒伤害事故

3) 事故教训与防范措施

这起事故的发生的主要原因，是硫酸输送工艺改变后，没有及时采取防范措施，思想上麻痹大意。事故后，兰州石化公司石油化工厂酸碱站立即采取技术措施，在酸管线上加装了循环阀。每次送酸工作结束以后，操作工将循环阀打开，使管道内多余的硫酸流入硫酸储罐内。另外，加强了送酸接酸的协调和管理。此后再没有发生压力升高导致浓硫酸滋出事故。

案例二：徐州某电厂 2.22 输煤皮带着火案例

2012 年 2 月 22 日 4 时 05 分，国华徐州发电公司 2×1000MW 机组 C9A/B 上煤皮带发生火灾。根据现场勘察和输煤栈桥内监控录像取证，C9A 皮带导料槽内部除尘器吸粉管内积粉自燃，自燃煤粉落到 C9A 皮带上，引起皮带着火，输煤运行当班人员未及时发现初期火情火险，4 点 31 分 17 秒特殊消防报警，输煤栈桥消防水幕喷淋系统和预作用水喷淋系统未联动投入。C9A 皮带烧断后滑落至栈桥下部拉紧装置处堆积燃烧，引燃相邻的 C9B 皮带着火。

一、事故经过：

1.机组运行方式

老厂（2×220MW 机组）#7 机正常运行、#8 机停备；新厂（2×1000MW 机组）#1 机正常运行、#2 机已于 2 月 21 日 21:30 分按电网调度令停机检修。

2.输煤系统运行方式

2 月 21 日，徐电燃料运行部输煤运行三班当班。新厂上煤运行方式为：1 号斗轮机取 2 号煤场、配 2 号斗轮机取 3 号煤场；卸煤运行方式为：翻车机接卸煤至 2 号煤场。14:00 到 17:20 分：1 号、2 号斗轮机配合供煤，C9A 皮带运行。20:45 至 22:25 分，1 号、2 号斗轮机配合供煤，C9B 皮带运行。22 日 2:25 至 3:50 分，翻车机配卸煤沟 C6B 上煤，C9B 皮带运行。

3.着火发现及救援过程

2 月 22 日 4:45 分：运行三班副班长郭某在清理输煤运行交接班室卫生时，看见窗外发红，打开窗户发现 C9A/B 皮带拉紧装置处着火，立即拨打 657119 厂内消防报警电话，汇报燃料调度值班孙某和当班值长周某，并要求值长立即停 C9A/B 和 C10A/B 皮带机电源。值长立即向徐电公司领导汇报，并立即通知现场无关人员撤出着火现场。

4 时 07 分 45 秒 C9A 皮带火情

4:50 分，班长吴某通知炉房 45 米层 C10 皮带机值班员梁某抓紧撤离现场。随即当班班长吴某、郭某进入着火现场进行灭火，同时厂内消防队消防车也赶到现场进行救火。

4 时 27 分 17 秒 C9A 皮带火情

徐电公司总经理、副总经理、总工程师等领导赶到现场，指挥、组织火灾扑救和救援工作，控制火情扩大，并立即启动一级应急响应预案。至早上 5:40 分将火势扑灭。

6:00 分，当班值长周某向国华公司调度室进行了汇报，调度立即通知了国华公司各生产部门负责人和公司领导。国华公司总经理接到报告后立即启动了公司一级应急响应预案。

6:30 分，国华调度室向神华生产指挥中心进行了汇报。

4.抢修恢复情况

事故发生后，徐电公司组织成立了以总经理为组长的抢修领导小组，以副总经理为组长的安全生产领导小组，组织安排进行 24 小时不间断抢修恢复工作。成立了事故调查、物资供应、技术支持、后勤服务、财产理赔、宣传、设备抢修和运行保障等 11 个工作项目组，全面开展抢修恢复工作。2 月 28 日 11:52 分，C9A 皮带抢修工作全部结束、恢复运行。2 月 28 日 22:26 分，徐电公司 1 号机组启动并按调令并网。3 月 1 日 10:50 分，C9B 皮带抢修工作全部结束、恢复运行。

5.事故现场设备损坏情况

事故造成 C9A 侧皮带 400 米、C9B 侧皮带 300 米烧损；两台皮带秤、两台入炉煤取样机上半部部分损坏；控制电缆总长 6000 米烧损；皮带架 100 米局部变形；6 个滚筒包胶局部脱落；水消防系统管路 2 处断开，栈桥两侧护板局部烧损。

二、事故原因

经事故调查组现场反复勘察、调查、试验、取证，查看监控录像，询问当班运行与检修等相关人员，查阅当班记录、相关的图纸、档案，分析确定原因如下：

直接原因：2 月 21 日 20:45 分，C9A 皮带机停运。从监控录像查看，在 2 月 22 日 4:05 分除尘器吸粉管内积存煤粉自燃，自燃煤粉落到 C9A 皮带上，引起皮带着火。①除尘器吸风口滤网积粉由于粉尘浓度大、气流速度不均匀等原因，造成除尘器吸风罩入口滤网处积粉较多。②煤粉自燃除尘器滤网积粉较多，温度的变化加剧煤粉氧化，温度达到积粉的燃点后引起煤粉自燃。扩大原因：①C9A 皮带着火：C9A 导料槽积粉自燃掉到皮带上，初期火情火险没有及时发现，未得到及时扑灭和控制，致使火势蔓延。②C9B 皮带引燃：C9A 皮带烧断后滑落至栈桥下部拉紧装置处堆积燃烧，引燃相邻的

C9B 皮带着火。③输煤栈桥消防水幕喷淋系统和预作用水喷淋系统未联动投入，造成火势沿皮带蔓延扩大。

间接原因：1)检修人员为解决除尘器振打期间风机停运，造成导料槽大量煤粉飞扬污染输煤廊道的问题，在危险源辨识不清、风险评估不到位的情况，未履行变更程序加装了 C9A/B 除尘器风筒联络管，形成吸风口气流分布偏离原设计，导致气流速度不均匀，同时吸收口处风量减少，造成滤网上部吸入管积粉严重。2)燃料消防监测系统设计存在盲区。原始设计中，火灾感温电缆采用吊装形式（感温电缆用钢丝拉线吊装在皮带上方 1.0~1.5 米处）敷设，考虑到保持一定松紧度，电缆长度保留一定的富余量，C9A 皮带首尾部中心桶距离为 206 米，实际电缆覆盖距离仅 170 米，存在敷设盲区。暴露出原始设计不规范，验收审核部门把关不严。皮带上方防护罩、除尘器、导料槽、除铁器等设备处没有感温电缆，出现约 30 米盲区。火灾初期发生在导料槽，距离最近的感温电缆约 18 米，致使报警感温电缆自动报警时间延误 26 分钟。3)燃料消防水喷淋系统未发挥作用。C9A 消防水喷淋系统包括消防水幕喷淋系统和预作用水喷淋系统，均未联动喷淋。水幕喷淋系统和预作用水喷淋通过报警信号（温度 68 度）联动电磁阀控制管内水压，启动水喷淋，由于自动报警系统报警时间延误，导致联动电磁阀控制电缆在报警前已烧断，造成联动电磁阀未动，水幕喷淋系统未喷淋，预作用水喷淋系统在闭式喷头玻璃泡破裂（爆裂动作温度 68 度）的情况下也未喷淋。华东电力设计院消防系统设计说明书中明确“预作用阀控制管路中设计存在压缩空气”，经与设计人员核实，属说明书文字编写错误。4)现场巡视、输煤运行监控未及时发现火情，错过了初期火情火险扑灭时机。火灾报警装置报警后，输煤程控室和集控室当班人员严重失职，没有迅速做出反应。5)输送皮带经煤炭科学研究总院上海分院测试中心进行燃烧性能检测，样品检测结果火焰持续时间为 64.12 秒（技术要求不大于 60 秒），再燃性无法判断，“结论不合格”。

4、安全评价单元的划分结果及理由说明

4.1 评价单元的划分目的

评价单元是指系统的一个独立组成部分。评价单元划分的目的是将系统划分为不同类型的评价单元进行评价，这样不仅可以简化评价工作、减少评价工作量，而且由于能够得出每个评价单元危险性的比较概念，避免以最危险单元的危险性来表征整个系统的危险性、夸大整个系统的危险性的可能性，从而提高评价的准确性。同时通过评价单元的划分，可以抓住主要矛盾，对其不同的危险特性进行评价，有针对性地采取安全措施。

4.2 评价单元的划分原则

评价单元一般以生产工艺、工艺装置、物料的特点特征与危险、有害因素类别、分布进行划分，常见的评价单元划分原则和方法有：

- 1) 以危险、有害因素类别为主划分评价单元；
- 2) 以装置、设施和工艺流程的特征划分评价单元；
- 3) 安全管理、外部周边情况单独划分为评价单元。

4.3 评价单元的划分结果

评价单元的划分既可以危险、有害因素类别进行划分；也可以装置、设施和工艺流程的特征来划分；或者将两者结合起来进行划分。

根据企业提供的有关技术资料和工程的现场调研资料，在工程主要危险危害因素分析的基础上，本评价划分为四个评价单元：

具体如下：

- 1.项目选址与周边环境单元
- 2.总平面布置及建（构）筑物单元
- 3.生产装置和设施单元
- 4.配套设施单元

5、采用的安全评价方法及理由说明

5.1 各单元采用的评价方法

1. 安全评价方法选择

根据该项目的生产工艺特点和每种评价方法的特点及适用范围的界定，采用如下评价方法：

- 1) 安全检查表法（SCL）
- 2) 预先危险分析法（PHA）
- 3) 事故树分析法

2. 评价单元与评价方法的对应关系

评价单元与评价方法的对应关系如下表 5.1-1。

表 5.1-1 评价单元与评价方法的对应关系一览表

| 评价单元 | 评价方法 | | |
|--------------|--------|---------|--------|
| | 安全检查表法 | 预先危险分析法 | 事故树分析法 |
| 项目选址与周边环境单元 | √ | | |
| 总平面布置及建构筑物单元 | √ | | |
| 生产装置和设施单元 | | √ | |
| 配套设施单元 | | | √ |

5.2 采用的安全评价方法理由及说明

本报告中各单元评价方法的选用，是在评价组认真分析并熟悉被评价系统、充分掌握了该项目所需资料的基础上，根据各种安全评价方法的优缺点、适用条件和范围进行的。

1. 安全检查表法

可以较全面的检查和评价该项目评价单元的危险因素和薄弱环节；检查出《可研》中没有涉及到的安全措施。因此，本报告中项目选址与周边环境单元、总平面布置及建构筑物单元采用安全检查表法。

2. 预先危险分析法

能够在该项目具体设计开始之前，识别可能的危险，用较少的费用和时间就能改正；从一开始就能消除、减小或控制主要的危险；优化新的设计方案。进行预先危险分析，可以充分了解装置可能出现的事故危害，找出消除或减轻事故危险的控制措施。对每一种可能发生的事故做到提前防范，严密控制，最大限度地降低事故的严重度和发生的概率。因此，本报告对生产装置和设施单元选择预先危险分析分析法进行评价。

3. 事故树（FTA）分析法

事故树分析是一种演绎推理分析方法，是安全系统工程重要的分析方法之一。事故树的果因关系清晰、形象。对导致事故的各种原因及逻辑关系能做出全面、简洁、形象地描述，从而使有关人员了解和掌握安全控制的要点和措施。因此，本报告对配套设施单元选择事故树分析法进行评价。

6、定性、定量分析危险、有害程度的结果

6.1 固有危险程度的分析

6.1.1 作业场所的固有危险程度分析

依据可研中资料，结合相应物质的理化性质及危险特性表，通过分析，作业场所固有危险见表 6.1-1。

表 6.1-1 主要作业场所固有危险性

| 装置（场所） | 主要危险物料 | 火险等级 | 爆炸危险环境 | 卫生环境 | 备注 |
|---------|----------|------|------------|------|----|
| 综合管廊 | 硫酸、液碱、原煤 | 丙 | 粉尘爆炸（运煤部分） | 2 级 | |
| 酸、碱管道 | 硫酸、液碱 | 丙 | 正常环境 | 2 级 | |
| 煤廊、运煤栈桥 | 原煤 | 丙 | 粉尘爆炸 | 2 级 | |

6.1.2 各单元固有危险程度定量分析

6.1.2.1 具有可燃性的化学品的质量及燃烧后放出的热量

该项目涉及的危险化学品为硫酸、液碱，硫酸助燃，液碱不燃，且在封闭的管道内输送，发生燃烧的可能性较低；涉及的可燃货物为原煤，不属于危险化学品，且该项目仅涉及输送，不涉及生产装置和储存设施，本报告不予以计算。

6.1.2.2 具有爆炸性的化学品的质量及相当于梯恩梯（TNT）的摩尔量

该项目不涉及具有爆炸性的化学品。

6.1.2.3 具有毒性的化学品的浓度及质量

依据《职业性接触毒物危害程度分级》，该项目硫酸（98%）具急性毒性，为中度（经口）、高度（吸入）危害介质；液碱无急性毒性资料，本报告不予以列出。

表 6.1-4 具有毒性的化学品的浓度及质量

| 序号 | 存在物质 | 存在场所 | 最大在线量(t) | 浓度% | 毒性 |
|----|------|------|----------|-----|---------------------|
| 1 | 硫酸 | 酸管道 | 137.4 | 98 | II~III级 (中、高度危害) |

6.2 风险程度的分析结果

6.2.1 危险化学品泄漏的可能性

该项目可能泄漏危险化学品的地方有设备与管道的连接处、管道与管道的连接处等。设备、管道的法兰垫片损坏、管线连接阀门损坏，机械设备振动过大或地质沉降以及检修过程中操作不当等都可能引起泄漏。该项目生产过程为间歇式生产，酸碱输送采用密闭系统及人工操作，输送设备和管道连接处采用可靠的密封措施。因此，在正常生产的情况下，危险化学品泄漏的可能性较小，但可能因设备损坏或密封点不严、操作失误以及在生产不正常或停工检修过程中存在危险化学品泄漏的可能性。由于腐蚀性、有毒有害物质泄漏，从而导致人员接触、腐蚀金属构件等，进而导致灼烫、中毒，甚至火灾、爆炸等重大事故发生，因此，事故的预测首先应制定严格的操作规程及杜绝生产装置的跑、冒、滴、漏。

该项目输送的酸碱为腐蚀性物料，对设备、管道、阀门、密封材料有一定的腐蚀性，存在泄漏的可能；管道建设中有大量的法兰、阀门、螺纹及气体排放系统、液体排放系统，存在较多的静密封点，且有输送泵等机械设备，存在动密封点；所以该项目发生介质泄漏的可能性相对较大。

该项目设置电伴热带，且管廊为露天布置，长时期高温条件下作业，易腐蚀或在高温作用下产生疲劳和变形，设备维护保养不当，附件设施受侵蚀，易产生物料泄漏或溢出。试车、开停车阶段，温度变化频繁，会导致接口松动，导致液体大量泄漏；焊接质量差，特别是焊接接头处未焊透，又未进行焊缝探伤检查、试压试验，导致设备、管道、阀门接头泄漏或产生疲劳断裂，易产生物料泄漏或溢出。

因此，该项目最可能泄漏危险化学品的地方有设备与管道的连接处、管道与管道的连接处、管道与相关附件连接处、管道本身及密封处等或者操作人员操作失误导致化学品泄漏。

表 6.2-1 物料泄漏的可能性分析

| 序号 | 发生泄漏的可能原因 | 可能性分级 | 预防措施 |
|----|--------------------------------------|-------|---------------------------|
| 1 | 设备与管道的连接处、管道与管道的连接处、管道与相关附件连接处密封不严泄漏 | 容易发生 | 对可能发生泄漏的部位进行经常检查，定期检修、保养。 |
| 2 | 管道超设计压力 | 偶尔发生 | 输送管道按规范进行设计 |
| 3 | 腐蚀泄漏 | 容易发生 | 选取相应的防腐材料 |
| 4 | 人员误操作导致物料外泄 | 容易发生 | 按操作规程进行作业 |

6.2.2 爆炸性、可燃性的危险化学品泄漏造成火灾爆炸事故的条件

该项目不涉及爆炸性危险化学品，涉及的原煤具有可燃性。由于项目运煤带式输送机从码头区域 T3 转运站至 1 号转运站段采用管状带式输送机，封闭式布置，原煤发生火灾事故的可能性较小，但可能因皮带与传动滚筒发生摩擦造成火灾，或使用了不合格材料、未按规定使用阻燃皮带等原因发生皮带着火事故。

6.2.3 有毒化学品接触最高限值的时间

依据《职业性接触毒物危害程度分级》，该项目硫酸（98%）具急性毒性，为中度（经口）、高度（吸入）危害介质。需要说明的是，当液体状态有毒物质一旦发生泄漏，在泄漏点附近在短时间内其蒸气浓度已达到中毒极限，对附近的作业人员均可能造成中毒伤害。

6.3 定性评价结果

采用安全检查表方法，依据相关法律法规、规章、标准、规范，分别对项目选址与周边环境单元、总平面布置及建（构）筑物单元、生产装置和设施单元、配套设施单元编制安全检查表进行检查评价。

各单元定性分析结果见表 6.3-1。

表 6.3-1 各单元定性分析结果一览表

| 评价单元 | 评价结果 |
|----------------|---|
| 项目选址与周边环境单元 | <p>采用安全检查表法，根据《粘胶纤维工厂技术标准》《工业企业总平面设计规范》《化工企业总图运输设计规范》《危险化学品输送管道安全管理规定》等法规、标准为依据，对该项目选址符合性进行检查。对该单元进行了 12 项现场检查，12 项均符合要求。</p> <p>该项目选址符合有关法规、标准、规范的要求。</p> <p>该项目选址符合项目选址符合《危险化学品安全管理条例》要求。</p> |
| 总平面布置及建（构）筑物单元 | <p>评价组根据该公司所提供的资料，对该项目总平面布置及建（构）筑物情况评价小结如下：</p> <p>1、该项目总平面布置及建（构）筑物安全检查表共列 35 项检查项，其中符合要求 32 项，后期设计应考虑 3 项。设计时应考虑项为：</p> <p>① 管道与高压电力线路间交叉净距应符合架空电力线路现行国家标准的规定。</p> <p>② 在道路上方的管道不应安装阀门、法兰、螺纹接头及带有填料的补偿器等可能泄漏的组成件。</p> <p>③ 就地指示仪表接口的位置应设在操作人员看得清的高度。管道上的仪表接口应按仪表专业的要求设置，并应满足元件装卸所需的空间。</p> <p>2、该项目管线与厂内相邻设施按国家规定的防火间距设计，满足《化工企业总图运输设计规范》《工业企业总平面设计规范》等的要求。</p> |
| 生产装置和设施单元 | <p>通过预先危险（PHA）分析可知，该项目生产装置和设施单元主要危险中：坍塌、火灾、爆炸，灼烫、触电、机械伤害、高处坠落等级为 II 级，处于事故的边缘状态，暂时还不会造成人员伤亡、系统损坏降低系统性能，但应予排除或采取控制措施。</p> |
| 配套设施单元 | <p>对该项目配套设施的供配电进行触电事故树分析。</p> <p>从最小割集和最小径集看，触电伤亡事故的事故树最小割集为 4 个，最小径集为 6 个。触电伤亡事故发生的可能途径少于控制其不发生的途径，并且最小割集的容量较大，而最小径集的容量又比较小，所以事故控制比较容易。从结构重要度来看：电流大小、通电部位、通电时间，未带防电的防护用具，身体与大地呈导通状态，身体接触设备等事件的结构重要度最大。</p> |

7、安全条件和安全生产条件的分析结果

7.1 建设项目安全条件分析

7.1.1 产业政策和政府规划符合性分析

1) 该项目为赛得利金鹰产业园配套项目，通过综合管廊把九江赛诚综合码头的煤炭、酸碱化料等转送至 SCN 厂区。

根据《国民经济行业分类》（GB/T4754-2017），该项目属于 G 门类交通运输、仓储和邮政业中的第 57 大类管道运输业中的陆地管道运输，分类代码 G5720。根据国家发展改革委《产业结构调整指导目录》（2019 年本）（2021 年修改），该项目不属于限制类和淘汰类，属于允许类。该项目产品和工艺不属于国家明令淘汰的产品和工艺。

2) 该项目于 2022 年 7 月 1 日在九江市濂溪区发展和改革委员会进行了备案，项目统一代码：2206-360402-04-01-347902。项目备案通知书见附件。

因此，该项目符合国家产业政策和当地政府规划。

7.1.2 建设项目与当地政府区域规划符合性分析

该项目拟建设于九江市九江城东港区化纤工业基地内，拟建场地所在区域为工业区。该项目经九江市濂溪区工业强区建设工作领导小组上会研究，原则同意项目的建设，并由相关职能部门提项目供保障服务。

综上所述，该项目建设符合当地政府区域规划。

7.1.3 建设项目选址符合性分析

1) 该项目不构成危险化学品重大危险源，与周边环境的距离符合相关法律法规标准要求。

2) 该项目选址及周边环境符合性情况具体见本报告附表 2.1-1、附表 2.1-2。通过分析得出：该项目选址符合《粘胶纤维工厂技术标准》《工业企业总平面设计规范》《化工企业总图运输设计规范》《危险化学品输送管道

安全管理规定》《危险化学品安全管理条例》等的要求。

7.1.4 建设项目中生产装置、重大危险源与重要场所、区域的距离

根据《危险化学品重大危险源辨识》（GB18218-2018）对该项目重大危险源进行辨识。经过辨识，该项目不构成危险化学品重大危险源。

表 7.1-1 项目装置与八类场所距离一览表

| 序号 | 相关场所 | 实际距离 | 评价结果 |
|----|--|---|------|
| 1 | 居民区、商业中心、公园等人口密集区域 | 不构成重大危险源且周边 500m 范围内无居民区、商业中心等人口密集区域； | 符合要求 |
| 2 | 学校、医院、影剧院、体育场（馆）等公共设施 | 不构成重大危险源且周边 500m 范围内无学校、医院、影剧院、体育场（馆）等公共设施； | 符合要求 |
| 3 | 供水水源、水厂及水源保护区 | 不构成重大危险源且周边 500m 范围内供水水源、水厂及水源保护区 | 符合要求 |
| 4 | 车站、码头（按照国家规定，经批准，专门从事危险化学品装卸作业的除外）、机场以及公路、铁路、水路交通干线、地铁风亭及出入口 | 不构成重大危险源且与铁路、国道、无车站、码头、机场以及公路交通干线、地铁风亭及出入口距离满足要求； | 符合要求 |
| 5 | 基本农田保护区、基本草原、畜禽遗传资源保护区、畜禽规模化养殖场（养殖小区）、渔业水域以及种子、种畜禽、水产苗种生产基地； | 项目周边 500m 范围内基本农田保护区、基本草原、畜禽遗传资源保护区、畜禽规模化养殖场（养殖小区）、渔业水域以及种子、种畜禽、水产苗种生产基地； | 符合要求 |
| 6 | 河流、湖泊、风景名胜区和自然保护区 | 不构成重大危险源，距东面鄱阳湖约 500m； | 符合要求 |
| 7 | 军事禁区、军事管理区 | 项目周边 500m 范围内军事禁区、军事管理区 | 符合要求 |
| 8 | 法律、行政法规规定予以保护的其他区域 | 项目周边 500m 范围内无法律、行政法规规定予以保护的其他区域 | 符合要求 |

7.1.5 建设项目所在地自然条件的影响分析评价

1、温湿度影响分析

温湿度对该项目影响主要表现在夏季高温与冬季冰冻对人体引起的高低温危害，通过采取加强个体防护的措施，其危害是可以避免的；高低温条件对硫酸、液碱管道可能产生影响，通过选用相应的管道材质、设置保温层、管道热用力和自然补偿等措施，其危害是可减小的。

冬季冰冻可能造成管道、设备冻裂，可滑跌引起作业人员伤害，通过对

设备、管道采取防冻、保温措施，作业人员采取相应的防护措施，其危害性也是可控的。

2、大风、冰雪影响分析

该项目管廊受风载荷、雪载荷影响较大，通过设计合理的载荷强度，其风险是可控的。

大风对项目建（构）筑物影响，应通过合理设计，规范安装，以有效避免大风的影响。

3、降雨量影响分析

洪灾诱发的地层运移、流沙、地层裂隙，会对管架基础造成强大的挤压力、剪切力、推举力等，对管廊构成重大危害，应根据当地水文情况合理设计。

4、雷电影响分析

建设地址处南方多雷暴雨地区，当地年平均雷暴日为 45 天，在雷雨季节，管廊有可能遭受雷击，产生火灾、爆炸、设备损坏、人员触电伤害事故，通过合理选择防雷和静电导出参数，设置防雷电装置，其雷电及雷暴天气对建设项目的影响是可以避免的。

5、地震影响分析

根据《中国地震动参数区划图》，该项目所在地相应的地震基本烈度为 6 度，项目建构筑物通过采用符合国家标准规定的抗震设计，地震影响可减小。

6、工程地质影响分析

管道路由附近周边无陡坡山体，无大的边坡开挖工程，因此，不具备产生塌陷、崩塌、泥石流等地质灾害的条件。

通过选择合理的持力层、设计合理的动静载荷参数，可防止地质条件引起建筑物、管廊坍塌、塌陷、倾覆发生。

综上所述，该项目建设有受自然灾害侵害的危险性，应针对雷雨、冰雪、

高温等灾害性天气和地震危害、地质条件，设相应的排水、防冻、防震、防雷等措施，采取有效的防护措施，以有效避免自然灾害对项目安全的影响。

7.1.6 建设项目对周边生产、经营活动和居民生活的影响

该项目存在着坍塌，火灾、爆炸，灼烫、触电、物体打击、高处坠落、机械伤害、淹溺、高温、噪声危害等危险有害因素。该项目对周边单位生产经营活动或者居民生活影响的事故主要有坍塌、火灾、爆炸、灼烫。一旦发生坍塌、火灾爆炸、灼烫事故，可能会对周边人员、设施产生一定的影响。

该项目在施工过程中存在着机械噪声、人员喧哗声，但这些影响是局部的、暂时的，随着施工过程的结束，这些影响也将消失。施工过程中排放的施工废水中污染物的含量很低，生活污水量少且分散。

鉴于硫酸及液碱管道跨越湖面，若发生泄漏会对环境造成污染，且处于湖面上空的管道检修、巡检不方便。该项目针对湖面上方管道采用 100%射线检验，合格等级为 II 级，以减小跨越湖面段酸碱管道发生泄漏的可能性。

综上所述，该项目在正常生产情况下，对其周边环境不会产生影响。但是如果该项目发生坍塌、火灾爆炸，或输送过程中发生物料泄漏，则会对周边群众及设施的生活、生产产生一定影响。

7.1.7 周边生产、经营活动和居民生活情况对建设项目投入生产后的影响

(1) 该项目为九江赛诚港务有限公司码头工程配套综合廊道，将码头区域的原煤、酸碱输送至赛得利（中国）纤维有限公司厂区内。若码头区域或沿线的园区污水处理厂发生事故可能会影响该项目的安全。该项目与周边企业、设施等均预留相应的防火安全间距，相互之间的影响有限。

(2) 该项目周边 500m 范围内无居民区、商业中心等人口密集区域和学校、医院、影剧院、体育场（馆）等公共设施，周边区域 24h 内均可能有人员活动，周边企业的生产经营活动一般不会对该项目的生产产生影响，但是如果如果没有健全的安全管理制度和措施，如管廊附近重压、违章开挖或其它外

力作用、不法分子人为破坏管道、公路车辆违章行驶等，亦可引发事故。

正常情况下，周边生产、经营活动和居民生活对该项目基本无影响。

7.2 建设项目安全生产条件的分析

7.2.1 总平面布置及建（构）筑物评价

根据附表 2.1-1、附表 2.1-2 的检查结果。该项目总平面布置及建（构）筑物总体满足《粘胶纤维工厂技术标准》《工业企业总平面设计规范》《化工企业总图运输设计规范》等的要求，管线与厂内相邻设施按国家规定的防火间距设计，满足《化工企业总图运输设计规范》《工业企业总平面设计规范》等的要求。

7.2.2 工艺技术及生产装置的安全可靠性评价

该项目采用 J05 管状带式输送机和#1 带式输送机将码头 T3 转运站的原煤运送至电厂#1 干煤棚，采用泵送工艺将酸液、碱液通过管道由 T3 转运站接至 SCN 酸碱罐区母管（原有设施）内。

该项目采用的输送方式和输送设备均较成熟，且国内外使用应用较广，在按标准、规范要求设计，选用合格的产品和保障施工质量等措施下，该项目生产装置和设施的安全性能能够得到保障。

7.2.3 主要装置、设备、设施与危险化学品生产或者储存过程的匹配性

该项目所需主要装置、设备、设施，均经公司进行选择采购；拟选的主要装置及配套设备具有一定的优势，能确保项目运行时的效率。设备选型符合产品品种和质量需要，能够适应项目输送规模要求。

因此，该项目拟采用的主要装置、设备（施）与生产过程是相匹配的。

7.2.4 剧毒化学品的储存场所治安防范评价

该项目不涉及剧毒化学品。

7.2.5 配套和辅助工程配套性评价

一、给排水

该项目生产用水主要为少量的转运站冲洗水，约 25m³/d，水源接自原有电厂的复用水管道。该项目无生活用水。

厂区排水系统采用分流制，分为生活污水排水系统、工业废水排水系统和雨水排水系统。该项目无生活污水排水。该项目输煤栈桥的综合管架上拟设置 1 根 DN150 生活污水管道和 1 根 DN200 的初期雨水管道，用于转输码头区域（不在本次评价范围内）的生活污水和初期雨水，最终排至 SCN 厂区污水处理站。该项目工业废水主要为输煤系统的冲洗排水。该项目输煤系统的冲洗排水，经污水泵提升排至电厂现有含煤废水沉淀池，最终排至 SCN 厂区污水处理站处理。该项目不新建室外雨水管网系统，项目新增的输煤系统的建（构）筑物区域的雨水，采用散排或就近接入电厂原有的雨水管网。

该项目给排水能够满足正常运行需求。

二、消防

通过本报告第 2.10.9 节的分析可知，该项目消防设计能满足要求。

三、供配电

该项目新增码头负荷从电厂原有 10kV 厂用 1A 段#11 柜引接。该项目 J05 带式输送机 A 从电厂原有 10kV A 段#16 柜引接，带式输送机 B 从电厂原有 10kV B 段#12 柜引接，其余低压负荷从新建的 1 号转运站 MCC 引接，1 号转运站 MCC 电源从输煤 PC A/B 段的备用回路引接。

所有新增的电气设备外壳都与接地装置可靠连接，钢结构设施可靠接地，接地材料采用热镀锌钢材。该项目在新建 1 号转运站等建筑物屋顶顶部安装避雷带，以保护其免受直接雷的危害。

该项目管道之间及与设备、阀门之间的连接法兰，均拟安装静电跨接线。管廊上的所有管线每隔 80 米设置静电接地，各管道之间做静电接地跨接，具体位置根据现场情况定。

该项目供配电能够满足正常运行需求。

四、管道防腐保温

该项目酸碱管道设计采用电伴热，当介质温度低于设计值时，开启电伴热系统。保温材料为岩棉管壳，外包铝皮。该项目电伴热带用电属三级负荷，现有供配电系统能够满足项目用电需求。绝热层的碳钢管道外表面涂防腐两道底漆。不锈钢表面不需要涂装。

五、暖通

该项目所在地为非供暖区，新建的 1 号转运站不设置集中供暖。

管状带式输送机头尾过渡段拟采用封闭栈桥，厂外区域（跨湖段）拟采用封闭栈桥，厂内部分栈桥拟采用敞开式+雨棚，两侧为 1.5m 高护栏。封闭栈桥段拟采用百叶窗通风，一侧自然进风另一侧自然排风的通风方式。

1 号转运站配电室考虑有不小于 12 次/小时的灭火后排风系统，并设风冷单冷型分体空调机满足夏季室内环境温度不超过 35°C 的要求。

1 号转运站受料点（导料槽）处拟设置一台脉冲布袋式除尘器，除尘器风机为防爆型。除尘器与 J05 皮带机联锁，除尘风管采用不燃材料，选用镀锌钢板和薄钢板。

8、安全对策与建议结论

8.1 安全对策措施与建议的依据和原则

一、安全对策措施建议的依据

- 1、工程的危险、有害因素的辨识分析；
- 2、符合性评价的结果；
- 3、国家有关安全生产法律、法规、规章、标准、规范。

二、安全对策措施建议的原则

- 1、安全技术措施等级顺序：
 - 1) 直接安全技术措施；2) 间接安全技术措施；3) 指示性安全技术措施；
 - 4) 若间接、指示性安全技术措施仍然不能避免事故，则应采取安全操作规程、安全教育、安全培训和个体防护等措施来预防、减弱系统的危险、危害程度。
- 2、根据安全技术措施等级顺序的要求应遵循的具体原则：
 - 1) 消除；2) 预防；3) 减弱；4) 隔离；5) 连锁；6) 警告。
- 3、安全对策措施建议具有针对性、可操作性和经济合理性。
- 4、对策措施符合国家有关法规、标准及规范的规定。
- 5、在满足基本安全要求的基础上，对项目重大危险源或重大风险控制提出保障安全运行的对策建议。

8.2 建议补充的安全对策措施

8.2.1 项目的选址、总平面布置

1. 该项目除新建管架外，液碱管道需部分依托赛中国厂内原有管架，应结合厂区原有管架的布局及载荷能力选择合理的管道路径。
2. 该项目管道及其桁架跨越厂内道路的净空高度不应小于 5m，项目依托利用的厂区部分原有管架净空高度不足的应予以整改或设置限高设施及

标志防止运输车辆、消防车辆高度超过管廊安全高度。

3. 管架间距的设置应根据管内介质输送的特征，按强度和刚度条件计算确定。

4. 该项目地上管线与道路平行敷设时，不应敷设在公路型道路路肩范围内；跨越道路的地上管线的支架可敷设在公路型道路路肩上，但应满足交通运输和安全的需要，且距双车道路面边缘不应小于 0.5m，距单车道中心线不应小于 3.0m。

5. 管道跨越公路时，管架立柱的外缘距路面边缘的距离小于 10m 时，应设防撞设施。

6. 管架的基础及净空高度不应影响交通运输、消防和检修。

7. 管架不应设置在与其无关的建筑物或构筑物上。

8. 跨越结构两侧应设置限高标志。

9. 该项目新建管架与厂内建筑物、构筑物之间的最小水平间距，应符合下表的规定。该表不适用于高架、管墩或建筑物支撑方式。

| 建筑物、构筑物名称 | 最小水平间距 (m) |
|--------------------|------------|
| 建筑物有门窗的墙壁外缘或突出部分外缘 | 3.0 |
| 建筑物无门窗的墙壁外缘或突出部分外缘 | 1.5 |
| 道路 | 1.0 |
| 人行道边缘 | 0.5 |
| 厂区围墙（中心线） | 1.0 |
| 照明及通信杆柱（中心） | 1.0 |

10. 多层管廊的层间距离应满足管道安装要求。腐蚀性的液体管道应布置在管廊下层。高温管道不应布置在对电缆有热影响的下方位置。

11. 管线布置时主要管道应布置在支管较多的一侧。

12. 沿地面敷设的管道，不可避免穿越人行通道时，应备有跨越桥。

13. 在道路上方的管道不应安装阀门、法兰、螺纹接头及带有填料的补偿器等可能泄漏的组成件。

14. 腐蚀性液体的管道，不宜布置在转动设备的上方。

15. 布置管道应留有转动设备维修、操作和设备内填充物装卸及消防车道等所需空间。

8.2.2 酸碱管道

1. 管道设计应根据压力、温度、流体特性等工艺条件，并结合环境和各种荷载等条件进行。

2. 一条管道及其每个组成件的设计压力，不应小于运行中遇到的内压或外压与温度相耦合时最严重条件下的压力。最严重条件应为强度计算中管道组成件需要最大厚度及最高公称压力时的参数。

3. 对敷设在湖泊或者其他环境敏感区域的危险化学品管道，应当采取增加管道压力设计等级、增加防护套管等措施，确保危险化学品管道安全。

4. 管道设计温度的确定，应包括流体温度、环境温度、阳光辐射、加热或冷却的流体温度等因素的影响。设计的最低温度应为管道组成件的最低工作温度，此温度不应低于材料的使用温度下限。

5. 管道采用电伴热带加热，应以外加热和管内流体温度中较高的温度为设计温度。

6. 管道组成件应能承受或消除因静态流体受热膨胀而增加的压力，或采取预防措施。

7. 当管道温度低于 0℃时，应防止切断阀、控制阀、泄压装置和其他管道组成件的活动部件外表面结冰。

8. 该项目酸碱管道的敷设存在标高多次变化、弯头较多的情况。管道应能承受外部或内部条件引起的水力冲击、液体或固体的撞击等的冲击荷载。

9. 管道应符合有关国家现行抗震标准的规定。

10. 管道的布置和支承设计应消除由于冲击、压力脉动、机器共振、风荷载等引起有害的管道振动的影响。

11. 在管道布置和支架设计时，应能承受由于流体的减压或排放时所产生的反作用力。

12. 位于室外的管廊及地上管道应能承受风荷载。

13. 管道承受的静荷载应包括固定荷载及活荷载。活荷载应包括输送流体重力或试验用的流体重力及其他活动的临时荷载等。固定荷载应包括管道组成件、隔热材料以及由管道支承的其他永久性荷载。

14. 设计中应分析热膨胀或收缩的影响。

15. 设计中应避免管道受压力循环荷载、温度循环荷载以及其他循环交变荷载所引起的疲劳破坏。

16. 保温层应能有效地防止雨水进入保温层内。

17. 地上管道的外表面防锈，一般采用涂漆，涂层类别应能耐环境大气的腐蚀。

18. 涂层的底漆与面漆应配套使用。外有隔热层的管道，一般只涂底漆。不锈钢、有色金属及镀锌钢管道等，可不涂漆。

19. 涂漆前管道外表面的清理，应符合涂料产品的相应要求。当有特殊的要求时，应在设计文件中规定。

20. 涂漆颜色及标志可按现行国家标准《工业管路的基本识别色和识别符号》GB 7231 和有关标准执行，补充要求应在工程设计文件中规定。

21. 应按《工业金属管道设计规范》要求对项目金属管道的超压保护、阀门、盲板、排放等进行设计。

22. 仪表接口的设置应符合下列规定：（1）就地指示仪表接口的位置应设在操作人员看得清的高度；（2）管道上的仪表接口应按仪表专业的要求设置，并应满足元件装卸所需的空間。

23. 管道的结构应符合下列规定：（1）两条对接焊缝间的距离，不应小于 3 倍焊件的厚度，需焊后热处理时，不宜小于 6 倍焊件的厚度。且应符合下列要求：公称直径大于或等于 50mm 的管道，焊缝间距不宜小于 100mm。

(2) 管道的环焊缝不宜在管托的范围内。需热处理的焊缝从外侧距支架边缘的净距宜大于焊缝宽度的 5 倍，且不应小于 100mm。(3) 不宜在管道焊缝及边缘上开孔与接管。当不可避免时，应经强度校核。(4) 管道在现场弯管的弯曲半径不宜小于 3.5 倍管外径；焊缝距弯管的起弯点不宜小于 100mm，且不应小于管外径。

24. 管道布置时应留出试生产、施工、吹扫等所需的临时接口。

25. 管道穿过安全隔离墙时应加套管。在套管内的管段不应有焊缝，管子与套管间的间隙应以不燃烧的软质材料填满。

26. 不锈钢无缝钢管的选用应依据《流体输送用不锈钢无缝钢管》GB/T14976，碳钢管的选用应依据《输送流体用无缝钢管》GB/T8163，金属弯头、异径接头、三通的选用应依据《钢制对焊管件、类型与参数》GB/T12459、《钢制对焊管件技术规范》GB/T13401，法兰、垫片、紧固件的选用应依据《钢制管法兰、垫片、紧固件》HG/T20592~20635。管道组成件必须具有制造厂的质量证明书。

27. 管道铺设时应有一定的坡度，坡度方向一般沿物流的方向。

28. 管道应平行走直线，少拐弯、少交叉、不妨碍门窗开启和设备、阀门及管件的安装维修，并列管道的阀门应尽量错开排列。

29. 该项目硫酸、液碱管道采用电伴热，电伴热带使用时的保温层外面应有醒目的带电警示标志。接地端子与地的接地电阻不应大于 4Ω 。其供电系统应符合安全要求满足《用电安全导则》，应设置温度控制措施和漏电保护装置。

30. 压力管道及其附件应选用国家承认的有资质的单位设计、制造的产品，由国家承认的有资质的单位进行安装，并按国家规定取得检验合格证。

31. 设计中所用的管材、管件等必须有足够的机械强度及使用期限。管线的设计、制造、安装应符合国家现行的标准及规范。

32. 管道阀门安装应符合现行《工业金属管道工程施工规范》GB50235

的相关规定要求。

33. 焊接材料的选用及焊前预热，应符合现行国家标准《现场设备、工业金属管道焊接工程施工验收规范》GB50236 的规定。管道焊接完成后应按照国家现行《工业金属管道工程施工质量验收规范》GB50184、《现场设备、工业管道焊接工程施工规范》GB50236 的相关规定进行外观检验、管道焊缝内部无损检测。

34. 管道安装完毕，热处理和无损检验合格后应进行压力试验，该项目拟采用水作为试压介质，承受内压管道的液压试验的压力应符合国家现行标准的规定。

35. 管道压力试验合格后进行泄漏性试验。管道在压力试验和泄漏性试验合格后，应按照国家现行《工业金属管道工程施工规范》GB50235 的相关规定进行吹扫与清洗。

36. 管道清理、吹扫和清洗应考虑管道制作、装配、存放、安装和检验、检查、试验期间造成的污染和腐蚀产物对管道使用的影响。已清理、吹扫或清洗干净的管道组成件、装配管段或整个管道系统应及时采取封闭管口或充氮保护等措施防止再污染。

37. 管道系统所产生的静电，可通过设备及土建结构的接地网接地，其他防静电要求应符合现行国家标准《防止静电事故通用导则》的规定。

38. 管道系统应按现行《建筑物防雷设计规范》GB50057 的要求设置防雷措施，并保持完好，每年至少测试一次接地电阻。

39. 金属管道防雷设计应符合下列规定：

①每根金属管道均应与已接地的管架做等电位连接，其连接应采用接地连接件；多根金属管道可互相连接后，应再与已接地的管架做等电位连接；

②平行敷设的金属管道，其净间距小于 100mm 时，应每隔 30m 用金属线连接。

③管架上敷设输送可燃性介质的金属管道，在始端、末端、分支处，均

应设置防雷电感应的接地装置，其工频接地电阻不应大于 $30\ \Omega$ 。

④进、出生产装置的金属管道，在装置的外侧应接地，并应与电气设备的保护接地装置和防雷电感应的接地装置相连接。

40. 管道起始端和终端按照《石油化工企业设计防火标准(2018 年版)》、《石油化工安全仪表系统设计规范》等相关规范设置相应的紧急切断阀、流量和压力监测设施。管道进出各企业分界处应设置应急安全措施，比如切断阀。

41. 管道工程施工应按照《工业金属管道工程施工规范》的要求执行，且在质量经验收符合《工业金属管道工程施工质量验收规范》等相关规范要求后再投入使用。

42. 厂际管道除需要采用法兰连接外，均应采用焊接连接，管道补偿应采用自然补偿。

43. 建议对该项目酸碱易泄露点进行辨识，考虑洗眼器、淋洗器、切断阀、应急收集措施等安全设施的设置必要性。淋洗器、洗眼器服务半径应不大于 15m。

44. 危险化学品管道应当设置明显标志。发现标志毁损的，管道单位应当及时予以修复或者更新。

45. 该项目在安全色、安全标志方面应按有关《工业管道的基本识别色、识别符号和安全标识》、《安全色》、《安全标志及其使用导则》的要求执行。

46. 管道跨越道路部分应设置限高标识，必要时管廊应考虑防撞措施。

47. 管架跨越道路的净空和管架外缘距路边的限值，应符合下列要求：

1、厂区内应计及通过该道路最大设备的通行净空。厂区内应符合交通主管部门的要求。

2、跨越道路时，路面中心至管架结构下缘的最小净空应符合下列要求：

- 1) 厂区道路不应小于 5.0m;
- 2) 装置内的检修道路和消防道路不应小于 4.5m。

48. 多层管廊的层间距离应满足管道安装要求。腐蚀性的液体管道应布置在管廊下层。高温管道不应布置在对电缆有热影响的下方位置

49. 管道设计中可利用管道自身的弯曲或扭转产生的变位来达到热胀或冷缩时的自补偿，当其柔性不能满足要求时，可采用下列办法改善管道的柔性：1、调整支吊架的型式与位置；2、改变管道走向。当受条件限制，不能采用上述方法改善管道的柔性时，可根据管道设计参数和类别选用补偿装置。

50. 在实施新设备并入系统时装置应系统停车，装置首先用氮气置换、吹扫合格后空气置换，检验合格。

51. 把好装置堵盲板关，设备、管线必须与运行或有物料系统隔离，根据管道的口径，系统压力及介质的特性，使用有足够的强度的盲板，盲板两侧 均应有垫片。做好盲板登记检查，对所加盲板处用盲板旗进行标识。

52. 在完成了对装置的吹扫、置换等工作后装置内地面、明沟内的污水进行清理，封盖装置内及周围的所有下水井和地沟。

53. 清管扫线前应检查管道、设备、清管球、阀门、管件及清管有关设备、仪器、计量器具性能完好状况，设置好收发球装置。

54. 清管、扫线、试压方案应经监理审批同意，并向有关施工人员进行技术交底，相关安全、技术措施得到落实。

55. 通球扫线时，出球口前方 50m、左右 30m 内设好警戒区标志及安全防护线。

56. 管线试压前必须对管线、阀门等设备进行开闭状态检查，试压期间不准进行其它作业。

57. 吹扫管线由高到低，由粗到细，逐次有序进行，空气吹扫利用公用工程压缩机进行间断性的吹扫，吹扫压力不得超过容器和管道的设计压力，

流速不宜小于 20m/s。

58. 各转动设备出入口隔离，静设备根据情况或因结构决定是否参加吹扫。

59. 吹扫过程中管线上的伐门要经常打开，关闭，这样才能将死角内的杂物吹出。发现伐门受阻不要强行开关，以免损坏伐门。

60. 每吹扫一条管线应在 PID 图做标记，并在吹扫表格记录并验收，防止漏线，空气吹扫过程中，当目测排气无烟尘时应在排气口设置贴白布或白漆的木质靶板检验，5min 内靶板上无铁锈、尘土、水分及其他杂物应为合格。

61. 每吹扫完成一条管线，需要专门人员验收，根据吹扫效果决定吹扫压力和吹扫时间并进行正确回装，最终达到水运要求。

8.2.3 运煤部分

1. 在经常有人接近的带式输送机的头部、尾部、拉紧部位和输送带改向部位等是易挤夹部位应设置防护装置。

2. 滚筒的防护应采用防护罩（板）或防夹楔。

3. 输送松散物料且在凸弧段内相邻两组承载托辊的夹角大于 3° 时，应对托辊两侧用防护板进行防护。防护板可用金属框架加钢丝网制作、装在凸弧段第 1 组托辊前 300 mm 处、高度在成槽形的输送带边缘线上部 250 mm 和下部 200 mm 之间。过渡托辊应用防护板防护。若受安装位置所限，也可用警示牌固定在每组过渡托辊两侧的边支柱上，予以警示。

4. 为防止地面、机架变形等原因导致回程托辊吊耳间距加大，造成回程托辊辊子坠落而伤及人身和财产安全的事件发生，当回程托辊辊子距地面高度大于 1.4m 时，不得使用辊子轴为两端通透铁后结构的辊子，而应使用两端带卡沟槽结构的辊子。

5. 应在垂直重锤拉紧装置上部两改向滚筒的两侧（或四周）及顶部设防护网。在重锤下与的地面上设置由防护板组成的高度为 2.5m 的防护区，

应在防护板上装设两块永久性的警示牌，分别写明“非经批准的人员不得入内”和“输送机运转时不得对拉紧滚筒进行检修和人工注油”等字样。若拉紧滚筒下方是厂房时，应在重锤箱上加装防坠装置。在张紧行程的极限位置应设限制器。如果拉紧钢丝绳设置在走台或走廊处的，应该设防护罩。

6. 高速轴联轴器、低速轴联轴器、制动轮、制动盘及液力偶合器都应加装防护罩，当驱动装置设置在地面或人员能接近的平台上且带速大于 3.15 m/s 时，整个驱动装置范围应采用高度不低于 1500 mm 的护栏予以防护。

7. 凡人员可能别蹭或碰撞部位的外露型钢的端部翼缘应倒成钝角；接料板及漏斗、护罩延伸邻分的下边缘位于地面以上距离大于 300mm 时，其边缘应采取向内弯成角度或卷边等措施。

8. 应装设防止输送带跑偏的保护和报警装置。

9. 沿输送机人行通道的全长应设置急停拉绳开关。拉绳开关的间距不得大于 60 m。当输送机的长度小于 30 m 时，允许不设拉绳开关而用急停按钮代替，但从输送机长度方向上的任何一点到急停按钮的距离不得大于 10m。

10. 使用单位应根据本单位的具体情况、参照《带式输送机安全规范》GB14784-2013 第 4.3 条的提示，制定设备使用的规章制度。

11. 在转载站人员作业位置附近，应设紧急停机开关。

12. 输送带防扭转（跑偏）装置宜对称设在输送机头部、尾部或及凸弧段机架的两侧。

13. 圆管带式输送机应按《圆管带式输送机》JB/T10380-2013 的要求设置安全保护装置。

14. 输送松散物料且在凸弧段内相邻两组承载托辊的夹角大于 3° 时，应对托辊两侧用防护板进行防护。防护板可用金属框架加钢丝网制作。

15. 压带轮两侧及其下方的托辊应采用防护板进行防护。

16. 输送机（或输送线）应（宜）装设安全保护装置应（宜）装设的安

全保护装置如下：

a) 倾斜向上运料的输送机，当其满载停车后逆转力矩大于零时，应装设防止逆转的制动器或逆止器；b) 倾斜向下运料的输送机，当其满载运行时驱动力矩为负值时，应装设防止超速的安全装置；c) 应装设防止输送带跑偏的保护和报警装置；d) 宜设输送带在传动滚筒上打滑的检测装置；e) 有动力张紧装置的自动控制的输送机宜设瞬时张力检测器；f) 在有 6 级以上大风侵袭危险的露天或沿海地区使用的输送机宜设防止输送带翻转的装置；g) 运送大块、坚硬物料的钢绳芯输送机应装设防止输送带纵向撕裂的保护装置；h) 宜设漏斗堵塞报警装置；i) 沿输送机人行通道的全长应设置急停拉绳开关。拉绳开关的间距不得大于 60m。当输送机的长度小于 30m 时，允许不设拉绳开关而用急停按钮代替，但从输送机长度方向上的任何一点到急停按钮的距离不得大于 10m。

17. 为了防止输煤系统着火爆炸，确保输煤系统安全卸煤、可靠供煤，建议采取以下措施：

(1) 火源控制措施。输煤系统设备应保持健康正常运行、禁止过载运行、带病运行，杜绝电缆超温，机械摩擦超温而引起火灾现象的发生。输煤系统电气设备的外壳防护等级均要求达到 IP54 及以上。在输煤系统进行明火作业时，必须将此设备的煤粉清理干净，上、下层动火作业应采取可靠的安全隔离措施，并加强动火工作票的执行与现场的监护工作。输煤系统电缆开关接头应连接牢固，防止开关接头积尘，电气设备应符合防爆要求：严禁在输煤栈桥内私自乱接电源。严密监视输煤系统转动设备的温度，杜绝超温现象。输煤栈桥廊道内严禁存放易燃易爆危险品。输煤系统运行时，停止在设备运行区域进行动火工作。动火工作前应对动火区域的粉尘浓度进行监测，当粉尘浓度大于 20g/m³ 时不许可动火工作。作业结束后，加强动火现场遗留火种的检查。

(2) 可燃物控制措施。在煤场存放煤炭，应按煤种的不同分区堆放，

按先进先出的原则取用煤炭，并控制好库存量，避免煤炭因存放时间长发生自燃现象，应严密监视煤场煤炭的温度，如果超过 60℃，应采取必要措施进行降温。在输送煤炭过程中，根据煤炭粉尘的状况以及煤炭干湿情况，开动输煤系统喷雾抑尘装置，避免粉尘飞扬，造成输煤系统积粉，保证输煤栈桥廊道的粉尘浓度符合国家的规定（10mg/m）。输煤系统地面、设备、电缆及廊道内的油污油垢及时清理，避免着火危险，保证清洁卫生。

（3）消防设施保障措施。输煤系统配备有消防设施和专用灭火器材。应保证消防水源充足、水压符合要求，消防灭火设施完好，保证移动消防器材的配备到位、好用，并定期进行检查与试验；定期检查消防系统的各种设备，使之始终处于良好状态；救火通道应畅通无阻，严禁在通道处堆放杂物；监盘人员应加强对输煤系统各位置的视频监控，对消防报警应及时确认。

（4）人员保障措施输煤专业巡检人员的每班定期巡检是很重要的一个环节，应认真负责，发现异常应及时处理汇报，并做好记录，输煤监盘应做好工业电视监视；主值应督促巡检人员按要求进行巡检，并每班至少对输煤系统沿线巡回检查 1 次，对巡检人员检查出的重要异常，应到现场确认，采取相应的应对措施并及时汇报；定期对输煤系统全面安全大检查，查看相关缺陷记录，对存在的安全隐患应组织处理。

（5）管理保障措施。从源头开始对采购煤炭的煤种煤质进行严格控制，在采购最优价格比条件下优先采购颗粒度好，粉末少含水份合理的煤种；加大对输煤系统保洁队伍的要求，增加人数，确保输煤系统积煤积粉得到及时清理；定期进行输煤系统火灾应急预案的实战式演练，对存在的问题立即进行整改，对应急预案演练结果进行准确客观的评价，并及时修订完善应急预案；及时对系统出现煤粉扬尘较大的设备设施进行优化改进，对输煤系统其他抑尘设备进行改造；同时对现有输煤系统喷淋除尘系统全部改造成自动连锁投入运行方式。

8.2.4 配套设施

1. 电缆支架和桥架应符合下列规定：表面应光滑无毛刺；应适应使用环境的耐久稳固；应满足所需的承载能力；应符合工程防火要求。

2. 电缆金属制桥架系统应设置可靠的电气连接并接地。电力电缆金属套应直接接地。

3. 该项目电缆的敷设应执行现行《电缆工程电缆设计标准》GB50217 相应规范要求。

8.2.5 事故应急救援的对策措施与建议

1. 该项目为新建项目，企业应按《生产经营单位生产安全事故应急预案编制导则》GB/T29639-2020 的要求，根据该项目生产工艺和装置特点对现有应急救援预案进行修订，配置救援器材和劳动防护用品，以保证应急救援预案的有效性，在事故发生后能及时予以控制，防止重大事故的蔓延，有效的组织抢险和救助。

2. 根据《生产安全事故应急预案管理办法》要求，建议企业邀请相关专业机构或者有关专家、有实际应急救援工作经验的人员对修订后的应急预案进行评估，评估通过并签发之日起 20 个工作日内，向原备案部门进行备案。

3. 事故应急救援所选用的救援器材、劳动防护用品应使用有相应资质的生产企业生产的产品，并保管好、维护好。事故应急救援的车辆、通讯器材、物资、药品等，必须定期检验、检查、检修、更换，做到随时可以使用。

4. 组织开展本单位的应急预案、应急知识、自救互救和避险逃生技能的培训活动，使有关人员了解应急预案内容，熟悉应急职责、应急处置程序和措施。

5. 应急培训的时间、地点、内容、师资、参加人员和考核结果等情况应当如实记入本单位的安全生产教育和培训档案。

6. 制定该项目的应急预案演练计划，根据本单位的事故风险特点，每年至少组织一次综合应急预案演练或者专项应急预案演练，每半年至少组织一次现场处置方案演练。

7. 应急预案演练结束后，应急预案演练组织单位应当对应急预案演练效果进行评估，撰写应急预案演练评估报告，分析存在的问题，并对应急预案提出修订意见。

8. 建立应急预案定期评估制度，对预案内容的针对性和实用性进行分析，并对应急预案是否需要修订作出结论。

9. 有下列情形之一的，应急预案应当及时修订并归档：（一）依据的法律、法规、规章、标准及上位预案中的有关规定发生重大变化的；（二）应急指挥机构及其职责发生调整的；（三）安全生产面临的风险发生重大变化的；（四）重要应急资源发生重大变化的；（五）在应急演练和事故应急救援中发现需要修订预案的重大问题的；（六）编制单位认为应当修订的其他情况。

10. 应急预案修订涉及组织指挥体系与职责、应急处置程序、主要处置措施、应急响应分级等内容变更的，修订工作应当参照本办法规定的应急预案编制程序进行，并按照有关应急预案报备程序重新备案。

11. 按照应急预案的规定，落实应急指挥体系、应急救援队伍、应急物资及装备，建立应急物资、装备配备及其使用档案，并对应急物资、装备进行定期检测和维护，使其处于适用状态。

12. 发生事故时，应当第一时间启动应急响应，组织有关力量进行救援，并按照规定将事故信息及应急响应启动情况报告事故发生地县级以上人民政府应急管理部门和其他负有安全生产监督管理职责的部门。

13. 生产安全事故应急处置和应急救援结束后，事故发生单位应当对应急预案实施情况进行总结评估。

14. 应急救援物资

(1) 企业应根据该项目存在的风险种类、可能发生的多种类型事故，配置救援器材和劳动防护用品，以保证应急救援预案的有效性，在事故发生后能及时予以控制，防止重大事故的蔓延，有效的组织抢险和救助，并对应急物资、装备进行定期检测和维护，使其处于适用状态。

(2) 事故应急救援所选用的救援器材、劳动防护用品应使用有相应资质的生产企业生产的产品，并保管好、维护好。事故应急救援的车辆、通讯器材、物资、药品等，必须定期检验、检查、检修、更换，做到随时可以使用。

(3) 根据《危险化学品单位应急救援物资配备要求》（GB30077-2013）的要求：

在危险化学品单位作业场所，应急救援物资应存放在应急救援器材专用柜或指定地点。作业场所应急物资配备标准应符合表 8.2-1 的要求。

表 8.2-1 作业场所救援物资配备标准

| 序号 | 物资名称 | 技术要求或功能要求 | 配备 | 备注 |
|----|----------|----------------------|-------|----------------------------|
| 1 | 正压式空气呼吸器 | 技术性能符合 GB/T 18664 要求 | 2 套 | |
| 2 | 化学防护服 | 技术性能符合 AQ/T 6107 要求 | 2 套 | 具有有毒腐蚀液体危险化学品的作业场所 |
| 3 | 过滤式防毒面具 | 技术性能符合 GB/T 18664 要求 | 1 个/人 | 根据有毒有害物质考虑，根据当班人数确定 |
| 4 | 气体浓度检测仪 | 检测气体浓度 | 2 台 | 根据作业场所的气体确定 |
| 5 | 手电筒 | 易燃易爆场所，防爆 | 1 个/人 | 根据当班人数确定 |
| 6 | 对讲机 | 易燃易爆场所，防爆 | 2 台 | 根据作业场所选择防护类型 |
| 7 | 急救箱或急救包 | 物资清单可参考 GBZ 1 | 1 包 | |
| 8 | 吸附材料 | 吸附泄漏的化学品 | * | 以工作介质理化性质确定具体的物资，常用吸附材料为沙土 |
| 9 | 洗消设施或清洗剂 | 洗消进入事故现场的人员 | * | 在工作地点配备 |
| 10 | 应急处置工具箱 | 工作箱内配备常用工具或专业处置工具 | * | 根据作业场所具体情况确定 |

注：表中所有“*”表示由单位根据实际需要进行配置，本标准不作强行规定。下同。

企业应急救援队伍应急救援人员的个人防护装备配备标准应符合表 8.2-2 的要求。

表 8.2-2 应急救援人员个体防护装备配备标准

| 序号 | 名称 | 主要用途 | 配备 | 备份比 | 备注 |
|----|----------|-----------------------------|----------|-----|--|
| 1 | 消防头盔 | 头部、面部及颈部的安全防护 | 1 顶/人 | 4:1 | |
| 2 | 二级化学防护服 | 化学灾害现场作业时的躯体防护 | 1 套/10 人 | 4:1 | 1) 以值勤人员数量确定 2) 至少配备 2 套 |
| 3 | 一级化学防护服 | 重度化学灾害现场全身防护 | * | | |
| 4 | 灭火防护服 | 灭火救援作业时的身体防护 | 1 套/人 | 3:1 | 指挥员可选配消防指挥服 |
| 5 | 防静电内衣 | 可燃气体、粉尘、蒸汽等易燃易爆场所作业时的躯体内层防护 | 1 套/人 | 4:1 | |
| 6 | 防化手套 | 手部及腕部防护 | 2 副/人 | | |
| 7 | 防化靴 | 事故现场作业时的脚部和小腿防护 | 1 双/人 | 4:1 | 易燃易爆场所应配备防静电靴 |
| 8 | 安全腰带 | 登梯作业和逃生自救 | 1 根/人 | 4:1 | |
| 9 | 正压式空气呼吸器 | 缺氧或有毒现场作业时的呼吸防护 | 1 具/人 | 5:1 | 1) 以值勤人员数量确定 2) 备用气瓶按照正压式空气呼吸器总量 1:1 备份 |
| 10 | 佩戴式防爆照明灯 | 单人作业照明 | 1 个/人 | 5:1 | |
| 11 | 轻型安全绳 | 救援人员的救生、自救和逃生 | 1 根/人 | 4:1 | |
| 12 | 消防腰斧 | 破拆和自救 | 1 把/人 | 5:1 | |

注 1: 表中“备份比”是指应急救援人员防护装备配备投入使用数量与备用数量之比。
注 2: 根据备份比计算的备份数量为非整数时应向上取整。
注 3: 小型危险化学品单位应急救援人员可佩戴作业场所的个体防护装备, 不配备该表的装备。

以上标准是危险化学品单位应急救援物资配备的最低要求, 危险化学品单位可根据实际情况增配应急救援物资的种类和数量。

8.3.9 施工期安全管理措施

1. 建设单位应认真学习, 严格贯彻执行《建设工程安全生产管理条例》, 并对设计单位、施工单位、监理单位加强安全生产管理, 按相关资质、条件和程度进行审查, 明确安全生产责任, 制定相应的施工安全管理方案, 责成施工单位制定应急预案。

2. 施工单位应取得相应的施工资质, 并应在资质许可范围内从事相应的工作。

3. 施工单位应建立施工现场的质量管理体系和质量管理制度。

4. 施工单位编写的施工组织设计或施工方案应经批准后实施。

5. 在工程施工前，施工安装单位应根据有关标准、规程、法规编制施工组织设计，并报技监部门审查批准后，按施工组织设计严格执行，严格把好建筑施工、安装质量关。施工、安装完毕，应做好安全、质量检查和验收交接。施工单位应按图施工，遇有变更，应由设计、施工安装及生产单位三方商定。重要变更，须报有关部门批准，建设单位与施工单位应签订施工期间安全生产责任书。

6. 要求工程建设过程中，建设单位、勘察单位、设计单位、施工单位、工程监理单位及其他与建设工程安全生产有关的单位，必须遵守安全生产法律、法规的规定，保证建设工程安全生产，依法承担建设工程安全生产管理责任。下面就施工过程中的主要危险提出主要建议：

(1) 认真贯彻执行“安全第一、预防为主、综合治理”的安全生产方针。

(2) 在施工过程中必须严格执行《电力建设安全健康与环境管理工作规定》。施工人员必须严格遵守三大纪律：进现场戴好安全帽，上高空系好安全带，严禁高空落物。

(3) 加强施工监理；加强施工单位资质管理。特种作业必须持证上岗。

(4) 施工过程必须选用质量合格的施工机械（具）。

(5) 高处作业人员应进行体格检查，体检合格者方可从事高处作业；高处作业平台、走道、斜道等应装设1.2m高的防护栏杆和18cm高挡脚板或设防护立网；高处作业使用的脚手架，梯子及安全防护网应符合相应的规定，在恶劣天气时应停止室外高处作业，高处作业必须系好安全带，安全带应挂在上方的牢固可靠处。

(6) 为防止物体打击，进入施工现场必须佩戴安全帽，高处禁止倾倒垃圾，废物等，在通道上方应加装硬制防护顶，通道应避开上方有作业地区。

(7) 施工场地在夜间施工或光线不好的地方应加装照明设施。

(8) 周转性施工材料如脚手架、扣件等应把好采购关，定期进行检查，确保安全可靠。

(9) 施工中应尽量减少立体交叉作业。必需交叉时，施工负责人应事先组织交叉作业各方，商定各方的施工范围及安全注意事项；各工序应密切配合，施工场地尽量错开，以减少干扰；无法错开的垂直交叉作业，层间必须搭设严密、牢固的防护隔离设施。交叉作业场所的通道应保持畅通；有危险的出入口处应设围栏或悬挂警告牌。

(10) 起重作业应符合起重工作的一般规定。起重作业的指挥操作人员必须由有相应资质的人员担任；起重设备在作用前应对其安全装置进行检查，保证其灵敏有效；起重机吊运重物时一般应走吊运通道；不明重量、埋在地下的物件不得起吊；禁止重物空中长时间停留；风力六级及六级以上时，不得进行起重作业；大雪、大雾、雷雨等恶劣天气，或照明不足，导致信号不明时不得进行起重作业。

(11) 做好现场的防火工作，配备必要的消防器材，如干粉灭火器、CO₂灭火器等，保证施工现场消防通道畅通无阻。保温材料、各种油类、氧气、乙炔贮罐等现场严禁吸烟，应设立禁烟区标志。非火警严禁动用拆除现场消防器材。用电焊机等设备时，要带好防护眼镜，周围严禁火种或可燃物，防止火花飞溅，防止火灾发生，及时关闭氧气、乙炔阀门或电源。

8.3.10 安全管理方面的对策措施与建议

1. 依据《中华人民共和国安全生产法》的要求，赛中国应与九江赛诚港务有限公司签订安全生产管理协议，明确各自的安全生产责任。

2. 应企业按照《企业职工伤亡事故分类》（GB 6441-1986）和《江西省安全风险分级管控体系建设通用指南》，对该项目安全风险进行分类梳理，确定安全风险类别及安全风险等级。安全风险等级从高到低划分为重大风险、较大风险、一般风险和低风险，分别用红、橙、黄、蓝四种颜色标示，绘制企业“红橙黄蓝”四色安全风险空间分布图。安全风险等级可采用作业

条件危险性分析法（LEC）和风险矩阵法（LS）评价方法进行分析。

3. 根据项目生产工艺、技术、设备特点和介质的危险性编制岗位安全操作规程（安全操作法）和制定符合有关标准规定的作业安全规程。

4. 加强安全生产管理，建立、健全安全生产责任制度，完善安全生产条件，确保安全生产。

5. 加强对操作人员的培训教育，熟悉生产操作。教育和督促从业人员严格执行本单位的安全生产规章制度和安全操作规程；并向从业人员如实告知作业场所和工作岗位存在的危险因素、防范措施以及事故应急措施。

6. 根据《危险化学品建设项目安全监督管理办法》的规定，安全设施设计应由取得甲级设计资质的单位进行，并报经有关部门审查，按照批准的设计施工，未经审查批准的，不得进行施工。安全设施的施工应当由取得相应施工资质的施工单位进行。

7. 要选择有资质的电气、设备、建筑、仪表施工单位进行施工或安装、调试。同时，要选择有监理资质的单位做好监理工作。

8. 建设单位应当具备的安全生产条件所必需的资金投入。在建设项目的实施过程中，安全设施投资应当纳入建设项目概算。由于安全生产所必需的资金投入不足导致的后果由建设单位的决策机构、主要负责人承担责任。

9. 及时建立设备档案。工程进行过程中,加强对设备、设施等材料收集、整理和管理工作，以便查阅。

10. 企业在试生产前应对生产风险进行辨识，应按照 AQ 3013-2008 第 5.5.5 条款的规定，对关键装置及重点部位实行管理。

11. 该项目涉及依托厂区原有管架和依托部分原有公辅工程。建议后期设计考虑依托厂区原有管架的满足性。

12. 按照国家工程建设消防技术标准需要进行消防设计，设计单位应当按照国家工程建设消防技术标准进行设计，建设单位应当将建筑工程的消防设计图纸及有关资料报送相关机构审核；未经审核或者经审核不合格的，建

设单位不得施工。

13. 项目建成生产之前应制定完善的试生产方案，企业应组织专家对试生产方案进行评审，评审合格后方可进行试生产。安全设施在施工、安装过程及完成后应经相应的检测检验，竣工后必须进行竣工检测检查及验收。

14. 工程的试车阶段是事故易发时期，为保证试车安全，企业必须认真做好工程试车的各项准备工作，重点是制定科学、严密的试车方案。做好试车的各项物质准备，确保质量达到工艺技术要求。认真开展开车前的安全检查，及时彻底的消除所有隐患，培训好试车上岗操作人员，做好试车的组织指挥、协调、调度等工作。应制订试生产期间安全运行保障机制，搜集和积累资料，不断补充和完善安全操作规程。

认真做好试生产前的安全知识和安全技术培训教育和安全规章制度的学习，提高危险辨识能力、自我保护意识和安全操作技能。

15. 应定期组织危害因素辨识活动；辨识范围覆盖整个管廊工程区域内的所有活动、所有进入管廊区域的人员及车辆；危害因素辨识应采取适宜的办法和程序，并对危害因素辨识资料进行统计、归档。

16. 应对管廊区域施工现场作业人员、管廊区域运行状况进行日常检查、季节性检查、节假日检查、专业性检查和综合性检查。

17. 应定期组织隐患排查工作，建立隐患治理台账，进行分类管理，跟踪隐患整改结果。赛中国应对公共管廊区域内的危险设施或场所进行危险源辨识与风险评估，根据风险等级制定风险控制措施，跟踪并评价其有效性。

18. 应制定相应的岗位安全操作规程，明确与管廊安全相关的岗位内容、岗位风险辨识、劳保要求和应急处理要求等内容。

19. 对现行的安全生产标准规范及其他要求的管理制度进行识别，并定期更新。

20. 应建立管廊巡线检查、专项巡查、值班联络、交接班、应急报告等管理制度。

21. 应当按照有关国家标准、行业标准和技术规范对危险化学品管道进行定期检测、维护，应每年制定输送管道年度检维修计划；应定期观测管廊的沉降，并记录观测结果。

22. 应对管架及其附属设施进行检测、加固、调整、防腐等方面的维护与保养，钢结构的防腐工程应符合相关规范要求。管理单位应建立公共管廊建立 24h 巡线检查、专项巡查、值班联络、交接班、应急报告等管理制度。

23. 管理单位应按风险的高低对公共管廊区域实行分区分级的巡查制度。

24. 管理单位的巡检人员、值班人员应通过专项技术培训、安全教育并经考核合格后上岗，使用单位的压力管道巡检维护人员应按国家有关规定，获得相应的资质后持证上岗。

25. 管理单位应收集、汇总管道数据和信息，录入相关的管理数据库，建立并及时更新管道技术档案。

26. 管理单位应采用人工巡检和监控仪器相结合的方式，监测公共管廊的运行状况，做好运行记录，发现公共管廊区域有异常情况及时报告。

8.4 安全评价结论

8.4.1 危险、有害因素的辨识结果

一、危险化学品辨识结果

1、根据《危险化学品目录》（2015 年版），该项目涉及输送的货物中原煤不属于危险化学品，硫酸、液碱属于危险化学品。

2、该项目不涉及监控化学品、剧毒化学品、易制爆化学品、高毒物品、特别管控危险化学品，硫酸涉及易制毒化学品。

3、重点监管危险化学品

根据《重点监管的危险化学品目录（2013 年完整版）》的规定，该项目不涉及重点监管危险化学品。

二、危险化工工艺辨识结果

该项目为综合管廊建设项目，仅涉及码头货物的输送，不涉及重点监管的危险化工工艺。

三、重大危险源辨识结果

根据《危险化学品重大危险源辨识》（GB18218-2018）进行辨识，该项目涉及的危险化学品液碱、硫酸均不属于《危险化学品重大危险源辨识》（GB18218-2018）辨识范围内的危险化学品。该项目不构成危险化学品重大危险源。

四、主要危险有害因素辨识结果

通过危险、有害因素辨识与分析可知，该项目生产过程中的主要危险因素有：坍塌，火灾、爆炸，灼烫、触电、物体打击、高处坠落、机械伤害、淹溺等，主要有害因素有：高温、噪声。

五、主要单元评价结果

1、该项目选址符合《粘胶纤维工厂技术标准》《工业企业总平面设计规范》《化工企业总图运输设计规范》《危险化学品输送管道安全管理规定》《危险化学品安全管理条例》等有关法规、标准、规范的要求。

2、该项目总平面布置及建（构）筑物总体满足《粘胶纤维工厂技术标准》《工业企业总平面设计规范》《化工企业总图运输设计规范》等的要求，管线与厂内相邻设施按国家规定的防火间距设计，满足《化工企业总图运输设计规范》《工业企业总平面设计规范》等的要求。

3、通过预先危险（PHA）分析可知，该项目生产装置和设施单元主要危险中：坍塌，火灾、爆炸，灼烫、触电、机械伤害、高处坠落等级为II级，处于事故的边缘状态，暂时还不会造成人员伤亡、系统损坏降低系统性能，但应予排除或采取控制措施。

4、对该项目配套设施的供配电进行触电事故树分析，触电伤亡事故的事故树最小割集为4个，最小径集为6个。触电伤亡事故发生的可能途径少于

控制其不发生的途径，并且最小割集的容量较大，而最小径集的容量又比较小，所以事故控制比较容易。电流大小、通电部位、通电时间，未带防电的防护用具，身体与大地呈导通状态，身体接触设备等事件的结构重要度最大。

5、本项目无国家明令淘汰的工艺和设备，采用的工艺技术、生产设备设施成熟，工程风险相对较小。

8.4.2 应重点防范的重大危险、有害因素

通过预先危险分析可知该项目坍塌，火灾、爆炸，灼烫、触电、机械伤害、高处坠落等级为 II 级，处于事故的边缘状态，暂时还不会造成人员伤亡、系统损坏降低系统性能，但应予排除或采取控制措施。该项目应重点防范的重大危险因素有坍塌，火灾、爆炸，灼烫；应重视的重大有害因素为高温。

8.4.3 安全条件的评价结果

1. 该项目为赛得利金鹰产业园配套项目，通过综合管廊把九江赛诚综合码头的煤炭、酸碱化料等转送至 SCN 厂区。根据《国民经济行业分类》（GB/T4754-2017），该项目属于 G 门类交通运输、仓储和邮政业中的第 57 大类管道运输业中的陆地管道运输，分类代码 G5720。根据国家发展改革委《产业结构调整指导目录》（2019 年本）（2021 年修改），该项目不属于限制类和淘汰类，属于允许类。该项目产品和工艺不属于国家明令淘汰的产品和工艺。

2. 该项目于 2022 年 7 月 1 日在九江市濂溪区发展和改革委员会进行了备案，项目统一代码：2206-360402-04-01-347902。项目备案通知书见附件。

3. 该项目拟建设于九江市九江城东港区化纤工业基地内，拟建场地所在区域为工业区。该项目经九江市濂溪区工业强区建设工作领导小组上会研究，原则同意该项目的建设，并由相关职能部门提项目供保障服务。该项目建设符合当地政府区域规划。

4. 该项目不构成危险化学品重大危险源，与周边环境的距离符合相关法律法规标准要求。

5. 该项目建设有受自然灾害侵害的危险性，应针对雷雨、冰雪、高温等灾害性天气和地震危害、地质条件，设相应的排水、防冻、防震、防雷等措施，采取有效的防护措施，以有效避免自然灾害对项目安全的影响。

6. 该项目在正常生产情况下，对其周边环境不会产生影响。但是如果该项目发生坍塌、火灾爆炸，或输送过程中发生物料泄漏，则会对周边群众及设施的生活、生产产生一定影响。

7. 该项目正常情况下周边生产、经营活动和居民生活对该项目基本无影响。

8.4.4 主要技术、工艺和装置、设备、设施及其安全性评价结果

该项目采用的输送方式和输送设备均较成熟，且国内外使用应用较广，其技术方案是安全、可靠的。

8.4.5 应重视的安全对策措施建议

1. 该项目除新建管架外，液碱管道需部分依托赛中国厂内原有管架，应结合厂区原有管架的布局及载荷能力选择合理的管道路径。

2. 该项目管道及其桁架跨越厂内道路的净空高度不应小于 5m，项目依托利用的厂区部分原有管架净空高度不足的应予以整改或设置限高设施及标志防止运输车辆、消防车辆高度超过管廊安全高度。

3. 管道跨越公路时，管架立柱的外缘距路面边缘的距离小于 10m 时，应设防撞设施。管架的基础及净空高度不应影响交通运输、消防和检修。

4. 应按《工业金属管道设计规范》要求对项目金属管道的超压保护、阀门、盲板、排放等进行设计。

5. 应根据本单位的具体情况、参照《带式输送机安全规范》GB14784-2013 第 4.3 条的提示，制定设备使用的规章制度。

6. 圆管带式输送机应按《圆管带式输送机》JB/T10380-2013 的要求设置安全保护装置。

8.4.6 评价结论

赛得利（中国）纤维有限公司码头至 SCN 综合管廊项目能按照《中华人民共和国安全生产法》《建设项目安全设施“三同时”监督管理办法》等的要求进行安全预评价，符合国家和江西省关于建设项目“三同时”的要求。项目选择的工艺过程及设备、设施的安全可靠性能达到国家法规、标准规定要求。在落实建设方案及本评价报告提出的有关安全对策措施后，项目存在的剩余风险可接受。

9、与建设单位交换意见的情况结果

评价组检查人员在现场勘查阶段及报告编制人员在报告编写过程中，与该企业负责人和工程技术人员在广泛交换意见的基础上，对该企业采用的主要技术和工艺流程有了更深入的认识，对辨识、分析该企业主要工艺流程、生产装置及设备、设施所存在的固有危险、有害因素比较透彻，双方都有很多较大的收获，保证了本报告的编制工作得以顺利完成。交换意见主要如下：

| 序号 | 与建设单位交换内容 | 建设单位意见 |
|---|---|---|
| 1 | 提供给评价机构的相关资料（包括附件中的复印文件）均真实有效。 | 真实有效 |
| 2 | 评价报告中涉及到的物料品种、数量、含量及其理化性能、毒性、包装和运输条件等其它相关描述是否存在异议。 | 无异议 |
| 3 | 评价报告中涉及到的工艺、技术以及设施、设备等的规格型号、数量、用途、使用温度、使用压力、使用条件等及其它相关描述是否存在异议。 | 无异议 |
| 4 | 评价报告中对建设项目的危险有害因素分析结果是否存在异议。 | 无异议 |
| 5 | 评价报告中对建设项目安全条件分析是否符合你单位的实际情况。 | 符合实际情况 |
| 6 | 评价报告中对建设项目提出的安全对策措施、建议，你单位能否接受。 | 可以接受 |
| 评价单位：江西赣安安全生产科学技术咨询服务 中心  | | 建设单位：赛得利（中国）纤维有限公司  |
| 项目负责人：戴磷 | | 负责人：纪昌响 |

现场影像



附件

附件一 选用的安全评价方法简介

1. 安全检查表法

安全检查表法是系统安全工程的一种最基础、最简便、广泛应用的系统安全评价方法。安全检查表不仅用于查找系统中各种潜在的事故隐患，还用于进行系统安全评价。安全检查表是由一些对工艺过程、机械设备和作业情况熟悉并富有安全技术、安全管理经验的人员，事先对分析对象进行详尽分析和充分讨论，列出检查单元和部位、检查项目、检查要求等内容的表格（清单）。

对系统进行评价时，对照安全检查表逐项检查，从而评价出系统的安全等级。当安全检查表用于设计、维修、环境、管理等方面查找缺陷或隐患时，可省略赋分、评级等内容和步骤。常见的安全检查表见附表 1-1。

附表 1-1 设备、设施安全检查表

| 序号 | 检查项目和内容 | 检查结果 | 检查依据 | 检查记录 |
|----|---------|------|------|------|
| | | | | |

2. 预先危险分析分析法（简称 PHA）

预先危险分析分析（Preliminary Hazard Analysis，简称 PHA）是在进行某项工程活动（包括设计、施工、生产、维修等）之前，对系统存在的各种危险因素（类别、分布）、出现条件和事故可能造成的后果进行宏观、概略分析的系统安全分析方法。其目的是早期发现系统的潜在危险因素，确定系统的危险性等级，提出相应的防范措施，防止这些危险因素发展成为事故，避免考虑不周所造成的损失。

分析步骤如下：

- 1) 熟悉对象系统。
- 2) 分析危险、有害因素和诱导因素。
- 3) 推测可能导致的事故类型和危险、危害程度。
- 4) 确定危险、有害因素后果的危险等级。

5) 制定相应安全措施。

常用的预先危险分析分析表如附表 1-2 所示。危险性等级划分见附表 1-3。

附表 1-2 预先危险分析分析表

| 事故 | 阶段 | 触发事件 | 事故后果 | 危险等级 | 措施建议 |
|----|----|------|------|------|------|
| | | | | | |

附表 1-3 危险性等级划分表

| 等级 | 危险程度 | 可能导致的后果 |
|-----|------|--|
| I | 安全的 | 不会造成人员伤亡或系统损坏 |
| II | 临界的 | 处于事故的边缘状态,暂时还不会造成人员伤亡、系统损坏降低系统性能,但应予排除或采取控制措施。 |
| III | 危险的 | 会造成人员伤亡和系统损坏,要立即采取防范对策措施 |
| IV | 灾难性的 | 造成人员重大伤亡及系统严重破坏的灾难性事故,必须予以果断排除并进行重点防范。 |

3.事故树分析评价方法（FTA）

事故树（FTA）也称故障树，事故树分析是一种演绎推理分析方法，是安全系统工程重要的分析方法之一，具体做法是从被称作顶上事件的特定事件开始，逐层分析发生的原因，一直分析到不能再分析或不需要继续分析为止，然后将这些原因与特定事件用相关的逻辑符号连接起来。从而得出一个完整的因果结构图，也就是人们称之为的事故树。然后再运用逻辑运算法则对事故树进行化简计算并作出定性、定量分析。

事故树的分析步骤主要有：

- （1）确定要分析的系统的对象事件，即顶上事件。
- （2）收集相关资料，如果各事故概率、系统构成要素等。
- （3）原因事件调查与分析即调查分析原因事件与顶上事件有直接关系的中间事件以及引发中间事件的下层事件。
- （4）编制事故树

以顶上事件即要分析的对象事件为起点，一层一层，一级一级地向下找

出所有的原因事件，直到基本事件或正常事件、省略事件为止。同时按逻辑关系画出事故树。每一个顶上事件对应一株事故树。

（5）定性、定量分析

定性、定量分析，首先要对已画出的事故树进行化简，求出最小割集或最小径集并运用数学方法确定各基本事件的结构重要度，再按结构重要度进行排序。如果有可靠完善的基本事件发生概率，可进一步进行顶上事件发生概率计算和概率重要度分析以及临界重要度分析，以确定临界重要度的顺序。

（6）结果分析

对定性、定量分析的结果及重要度排序展开研究，一方面要找出预防或降低事故发生的所有可能方案；另一方面从已确定的预防或降低事故概率方案中，选出一种或几种既有效又经济的预防、控制方案，从而得出分析结果、评价结论。

附件二 定性、定量分析危险、有害因素的过程

2.1 项目选址与周边环境单元

该项目拟建场地所在区域为工业区，区域分布有市政道路、湖泊、园区污水处理厂、架空电力线等。

运煤带式输送机从码头区域 T3 转运站接出，向西跨过规划疏港路、洪湖、雨霖路，再向南至电厂干煤棚东侧 1 号转运站。

酸碱管道从码头区域 T3 转运站接出，向西跨过规划疏港路、洪湖、雨霖路至园区污水处理厂东南侧围墙，从污水处理厂东南侧围墙开始，向下沿着厂区围墙由东向西布置，沿围墙一直向西至道路边缘，再沿围墙向北，硫酸管道在东五路沿着围墙布置至酸罐区，与现有硫酸管道对接；液碱管道在酸罐区附近上外管管架，最终接至现有碱罐区，与现有液碱管道对接。

综合管廊途径路线上，疏港路东侧有沿道路南北走向的 10kV 架空电力线（杆高约 10m），雨霖路有沿道路南北走向的 10kV 架空电力线（杆高约 10m）。

一、选址符合性检查

采用安全检查表法，根据《粘胶纤维工厂技术标准》《工业企业总平面设计规范》《化工企业总图运输设计规范》《危险化学品输送管道安全管理规定》等法规、标准为依据，对该项目选址符合性进行检查，检查结果见附表 2.1-1。

附表 2.1-1 项目选址安全检查表

| 序号 | 检查项目和内容 | 检查结果 | 检查依据 | 检查记录 |
|----|---|------|------------------------------|---|
| 1 | 9.3.1 厂区管线应根据场地条件、生产工艺流程、管道内介质性质、总平面设计等因素，以及生产、安全、施工检修及经济合理等要求确定。 | 符合要求 | 《粘胶纤维工厂技术标准》 GB50620-2020 | 厂区管线根据场地条件、生产工艺流程、管道内介质性质、总平面设计等因素，以及生产、安全、施工检修及经济合理等要求确定 |
| 2 | 9.3.2 管线布置应与建(构)筑物或道路相平行，并应直线敷设，不宜穿越建(构)筑物和预留用地。 | 符合要求 | 《粘胶纤维工厂技术标准》 GB50620-2020 | 该项目管线布置拟与建(构)筑物或道路相平行，直线敷设，不穿越建(构)筑物和预留用地 |

| 序号 | 检查项目和内容 | 检查结果 | 检查依据 | 检查记录 |
|----|---|------|------------------------------------|---|
| 3 | 4.0.1 厂际管道应根据项目的总体规划，结合沿线的居住区、村庄、公共福利设施、工矿企业、交通、电力、水利等建设的现状和规划，以及沿线地区的地形、地貌、地质、地震等自然条件，通过综合分析和经济比较，确定管道走向。 | 符合要求 | 《石油化工厂际管道工程技术标准》 GB/T51359-2019 | 根据项目规划，结合沿线的公共福利设施、工厂、交通、电力、水利等建设的现状与规划，以及沿线地区的地形、地貌、地质、地震等自然条件，通过综合分析和经济比较，确定线路走向 |
| 4 | 4.0.2 厂际管道不应穿越村庄、居民区、公共福利设施，并应远离人员集中的建筑物。 | 符合要求 | 《石油化工厂际管道工程技术标准》 GB/T51359-2019 | 该项目管道未穿越村庄、居民区、公共福利设施 |
| 5 | 4.0.3 厂际管道不宜穿越与其无关的工矿企业。当受条件限制需穿越时，应做专项安全评估。 | 符合要求 | 《石油化工厂际管道工程技术标准》 GB/T51359-2019 | 该项目管道未穿越与其无关的工厂 |
| 6 | 4.0.4 厂际管道不应穿越饮用水水源一级保护区、飞机场、火车站、客运码头、军事禁区、国家重点文物保护单位保护范围和自然保护区的核心区。 | 符合要求 | 《石油化工厂际管道工程技术标准》 GB/T51359-2019 | 该项目管道不穿越饮用水水源一级保护区、飞机场、火车站、客运码头、军事禁区、国家重点文物保护单位保护范围和自然保护区的核心区 |
| 7 | 4.0.5 厂际管道与公路、铁路、市政重力流管道和暗沟（渠）交叉或相邻布置时，应符合下列规定： 1 厂际管道应减少与公路、铁路、市政重力流管道和暗沟（渠）的交叉。 2 厂际管道与公路、铁路平行敷设时，应敷设在公路、铁路用地范围边线3m以外，与公路、铁路的防火间距不应小于本标准表4.0.8的规定。 3 埋地厂际管道与市政重力流管道、暗沟（渠）交叉敷设时，厂际管道应布置在市政重力流管道、暗沟（渠）的下方，厂际管道与市政重力流管道、暗沟（渠）的垂直净距不应小于0.5m；埋地厂际管道与市政重力流管道、暗沟（渠）平行敷设时，厂际管道与市政重力流管道、暗沟（渠）的水平净距不应小于5m。 4 架空厂际管道与市政重力流管道、暗沟（渠）平行敷设时，厂际管道与市政重力流管道、暗沟（渠）的水平净距不应小于8m。 5 厂际管道与市政重力流管道、暗沟（渠）沿道路敷设时，宜分别布置在道路两侧。 6 应采取防止泄漏的可燃、有毒介质流入市政重力流管道、暗沟（渠）的措施。 | 符合要求 | 《石油化工厂际管道工程技术标准》 GB/T51359-2019 | 该项目管道尽量减少与公路、市政重力流管道和暗沟（渠）的交叉；该项目厂际管道不涉及可燃液体介质。酸碱管道与公路无平行敷设段，平行敷设段为厂内道路；架空厂际管道无与市政重力流管道、暗沟（渠）平行敷设段。 |
| 8 | 4.0.6 厂际管道应避开滑坡、崩塌、沉陷、泥石流等不良工程地质区。当受条件限制必须通过时，应采取防护措施并选择其危害程度较小的位置通过，缩短通过距离。 | 符合要求 | 《石油化工厂际管道工程技术标准》 GB/T51359-2019 | 管道路线避开滑坡、崩塌、沉陷、泥石流等不良的工程地质区 |
| 9 | 4.0.7 厂际管道宜沿公路敷设，可依托公路进行巡检；不能依托时，宜沿架空敷设的厂际管道设置巡检道路。 | 符合要求 | 《石油化工厂际管道工程技术标准》 GB/T51359-2019 | 沿架空敷设的管廊设置巡检钢平台 |

| 序号 | 检查项目和内容 | 检查结果 | 检查依据 | 检查记录 |
|----|--|------|-------------------|---|
| 10 | 第六条 危险化学品管道建设应当遵循安全第一、节约用地和经济合理的原则，并按照相关国家标准、行业标准和技术规范进行科学规划。 | 符合要求 | 《危险化学品输送管道安全管理规定》 | 遵循安全第一、节约用地和经济合理的原则，并按照相关国家标准、行业标准和技术规范进行科学规划 |
| 11 | 第七条 禁止光气、氯气等剧毒气体化学品管道穿（跨）越公共区域。严格控制氨、硫化氢等其他有毒气体的危险化学品管道穿（跨）越公共区域。 | 符合要求 | 《危险化学品输送管道安全管理规定》 | 该项目不涉及光气、氯气等剧毒气体，不涉及氨、硫化氢等其他有毒气体 |
| 12 | 第八条 危险化学品管道建设的选线应当避开地震活动断层和容易发生洪灾、地质灾害的区域；确实无法避开的，应当采取可靠的工程处理措施，确保不受地质灾害影响。 危险化学品管道与居民区、学校等公共场所以及建筑物、构筑物、铁路、公路、航道、港口、市政设施、通讯设施、军事设施、电力设施的距离，应当符合有关法律、行政法规和国家标准、行业标准的规定。 | 符合要求 | 《危险化学品输送管道安全管理规定》 | 选线避开地震活动断层和容易发生洪灾、地质灾害的区域；跨越洪湖段采取可靠的工程处理措施，确保不受地质灾害影响；该项目危险化学品管道与相应场所安全距离符合有关法规要求 |

评价小结：

对该单元进行了 12 项现场检查，12 项均符合要求。该项目选址符合有关法规、标准、规范的要求。

二、与周边设施安全距离检查

附表 2.1-2 项目管廊与周边设施安全距离检查表

| 序号 | 保护区域名称 | 检查情况 | 检查结果 |
|----|--------------------------------------|-------------------------------------|------|
| 1 | 居民区、商业中心、公园等人员密集区域 | 位于工业园区内，周边 500m 范围内无居民区、商业中心等人员密集区域 | 符合要求 |
| 2 | 学校、医院、影剧院、体育场（馆）等公共设施 | 位于工业园区内，远离公共设施，周边 500m 范围内无此类区域 | 符合要求 |
| 3 | 供应水源、水厂及水源保护区 | 该项目周边 500m 范围内无此类区域 | 符合要求 |
| 4 | 车站、码头、机场以及公路、铁路、水路交通干线、地铁风亭及出入口 | 该项目距东面赛诚码头约 500m | 符合要求 |
| 5 | 基本农田保护区、基本草原、畜牧区、渔业水域和种子、种畜、水产苗种生产基地 | 该项目周边 500m 范围内无此类区域 | 符合要求 |
| 6 | 河流、湖泊、风景名胜区和自然保护区 | 该项目周边 500m 范围内无此类区域 | 符合要求 |

评价小结：

该项目选址符合项目选址符合《危险化学品安全管理条例》要求。

2.2 总平面布置及建（构）筑物单元

2.2.1 总平面布置及建（构）筑物安全检查

附表 2.2-1 总平面布置及建（构）筑物安全检查表

| 序号 | 检查项目和内容 | 检查结果 | 检查依据 | 检查记录 | | | | | | | | | | | | | | | | |
|--------------------|--|-----------|----------------------------|--|----------------|--------------------|-----|------------|------|------|---------------------------|-----------------------|-----|-----------|-----|-------------|-----|------|---------------------------|--|
| 一 | 总平面布置 | | | | | | | | | | | | | | | | | | | |
| 1 | 5.2.6 输送硫酸、烧碱、二硫化碳、纺丝浴、废气等腐蚀性、易燃易爆介质的管道不得穿越自控室、电机控制中心、办公室和生活设施。 | 符合要求 | 《粘胶纤维工厂技术标准》GB50620-2020 | 该项目输送硫酸、烧碱的管道，管道不穿越自控室、电机控制中心、办公室和生活设施 | | | | | | | | | | | | | | | | |
| 2 | 9.3.2 管线布置应与建(构)筑物或道路相平行，并应直线敷设，不宜穿越建(构)筑物和预留用地。 | 符合要求 | 《粘胶纤维工厂技术标准》GB50620-2020 | 该项目管线布置与建(构)筑物或道路相平行，直线敷设，不穿越建(构)筑物和预留用地 | | | | | | | | | | | | | | | | |
| 3 | 8.3.8 地上管线与道路平行敷设时，不应敷设在公路型道路路肩范围内；照明电杆、消火栓、跨越道路的地上管线的支架可敷设在公路型道路路肩上，但应满足交通运输和安全的需要，并应符合下列规定： 1 距双车道路面边缘不应小于0.5m。 2 距单车道中心线不应小于3.0m。 | 符合要求 | 《工业企业总平面设计规范》GB50187-2012 | 地上管线与道路平行敷设时，不敷设在公路型道路路肩范围内 | | | | | | | | | | | | | | | | |
| 4 | 8.3.9 管架与建筑物、构筑物之间的最小水平间距应符合表8.3.9的规定。 <table border="1" style="width: 100%; border-collapse: collapse;"> <caption>表 8.3.9 管架与建筑物、构筑物之间的最小水平间距</caption> <thead> <tr> <th>建筑物、构筑物名称</th> <th>最小水平间距(m)</th> </tr> </thead> <tbody> <tr> <td>建筑物有门窗的墙壁外缘或突出部分外缘</td> <td>3.0</td> </tr> <tr> <td>建筑物无门窗的墙壁外缘或突出部分外缘</td> <td>1.5</td> </tr> <tr> <td>铁路(中心线)</td> <td>3.75</td> </tr> <tr> <td>道路</td> <td>1.0</td> </tr> <tr> <td>人行道外缘</td> <td>0.5</td> </tr> <tr> <td>厂区围墙(中心线)</td> <td>1.0</td> </tr> <tr> <td>照明及通信杆柱(中心)</td> <td>1.0</td> </tr> </tbody> </table> | 建筑物、构筑物名称 | 最小水平间距(m) | 建筑物有门窗的墙壁外缘或突出部分外缘 | 3.0 | 建筑物无门窗的墙壁外缘或突出部分外缘 | 1.5 | 铁路(中心线) | 3.75 | 道路 | 1.0 | 人行道外缘 | 0.5 | 厂区围墙(中心线) | 1.0 | 照明及通信杆柱(中心) | 1.0 | 符合要求 | 《工业企业总平面设计规范》GB50187-2012 | 该项目管架与道路水平间距大于1.0m、与人行道外缘水平间距大于0.5m、与厂区围墙中心线水平间距大于1.0m |
| 建筑物、构筑物名称 | 最小水平间距(m) | | | | | | | | | | | | | | | | | | | |
| 建筑物有门窗的墙壁外缘或突出部分外缘 | 3.0 | | | | | | | | | | | | | | | | | | | |
| 建筑物无门窗的墙壁外缘或突出部分外缘 | 1.5 | | | | | | | | | | | | | | | | | | | |
| 铁路(中心线) | 3.75 | | | | | | | | | | | | | | | | | | | |
| 道路 | 1.0 | | | | | | | | | | | | | | | | | | | |
| 人行道外缘 | 0.5 | | | | | | | | | | | | | | | | | | | |
| 厂区围墙(中心线) | 1.0 | | | | | | | | | | | | | | | | | | | |
| 照明及通信杆柱(中心) | 1.0 | | | | | | | | | | | | | | | | | | | |
| 5 | 8.3.10 架空管线、管架跨越铁路、道路的最小净空高度应符合表8.3.10的规定。 <table border="1" style="width: 100%; border-collapse: collapse;"> <caption>表 8.3.10 架空管线、管架跨越铁路、道路的最小净空高度(m)</caption> <thead> <tr> <th>名称</th> <th>最小净空高度</th> </tr> </thead> <tbody> <tr> <td>铁路(从轨顶算起)</td> <td>5.5,并不小于铁路建筑限界</td> </tr> <tr> <td>道路(从路拱算起)</td> <td>5.0</td> </tr> <tr> <td>人行道(从路面算起)</td> <td>2.5</td> </tr> </tbody> </table> | 名称 | 最小净空高度 | 铁路(从轨顶算起) | 5.5,并不小于铁路建筑限界 | 道路(从路拱算起) | 5.0 | 人行道(从路面算起) | 2.5 | 符合要求 | 《工业企业总平面设计规范》GB50187-2012 | 架空管架跨越道路的最小净空高度拟≥6.0m | | | | | | | | |
| 名称 | 最小净空高度 | | | | | | | | | | | | | | | | | | | |
| 铁路(从轨顶算起) | 5.5,并不小于铁路建筑限界 | | | | | | | | | | | | | | | | | | | |
| 道路(从路拱算起) | 5.0 | | | | | | | | | | | | | | | | | | | |
| 人行道(从路面算起) | 2.5 | | | | | | | | | | | | | | | | | | | |
| 6 | 7.1.3 管线综合布置应符合下列要求： 1 应满足生产、安全、施工和检修要求。 2 管线应敷设在规划的管线带内，管线带应平行于相邻的道路布置。 3 宜减少管线与铁路、道路交叉。必须交叉时，交叉角不应小于45°。 4 地下干管应布置在其用户较多的道路一侧，也可将干管分类布置在道路两侧。 5 装置内部管廊及地下管线的布置，应与主管廊及地下干管在平面及竖向上合理连接，并应有效利用装置内管廊下方空间，布置有关设施。 | 符合要求 | 《化工企业总图运输设计规范》GB50489-2009 | 管线综合布置满足生产、安全、施工和检修要求；管线敷设在规划的管线带内，管线带平行于相邻的道路布置；减少管线与道路交叉，必须交叉时交叉角不小于45°； | | | | | | | | | | | | | | | | |

| 序号 | 检查项目和内容 | 检查结果 | 检查依据 | 检查记录 | | | | | | | | | | | | |
|------------|---|------|---|--|-------------------|-----------|-----|------|-----|-------|-----|------------|-----|------|--------------------------------|-----------------------|
| 7 | <p>7.3.8 架空管线、管架跨越铁路、道路的最小净空高度，应符合表7.3.8的规定。</p> <p>表 7.3.8 架空管线、管架跨越铁路、道路的最小净空高度</p> <table border="1"> <thead> <tr> <th>名称</th> <th>最小净空高度(m)</th> </tr> </thead> <tbody> <tr> <td>铁路(从轨顶算起)</td> <td>5.5 并不小于铁路建筑限界</td> </tr> <tr> <td>道路(从路拱算起)</td> <td>5.0</td> </tr> <tr> <td>厂内道路</td> <td>4.5</td> </tr> <tr> <td>装置内道路</td> <td>2.5</td> </tr> <tr> <td>人行道(从路面算起)</td> <td>2.5</td> </tr> </tbody> </table> <p>注:1 表中净空高度除注明者外,管线从防护设施的外缘算起;管架自最低部分算起。 2 表中铁路一栏的最小净空高度,不适用于由电力机车牵引的线路。 3 有大件运输要求或在检修时有大型起吊设备以及有大型消防车通过的道路,应根据需要确定其净空高度。</p> | 名称 | 最小净空高度(m) | 铁路(从轨顶算起) | 5.5 并不小于铁路建筑限界 | 道路(从路拱算起) | 5.0 | 厂内道路 | 4.5 | 装置内道路 | 2.5 | 人行道(从路面算起) | 2.5 | 符合要求 | 《化工企业总图运输设计规范》 GB50489-2009 | 架空管架跨越道路的最小净空高度拟≥6.0m |
| 名称 | 最小净空高度(m) | | | | | | | | | | | | | | | |
| 铁路(从轨顶算起) | 5.5 并不小于铁路建筑限界 | | | | | | | | | | | | | | | |
| 道路(从路拱算起) | 5.0 | | | | | | | | | | | | | | | |
| 厂内道路 | 4.5 | | | | | | | | | | | | | | | |
| 装置内道路 | 2.5 | | | | | | | | | | | | | | | |
| 人行道(从路面算起) | 2.5 | | | | | | | | | | | | | | | |
| 8 | 7.2.5 工艺和公用工程管道共架多层敷设时宜将介质操作温度等于或高于 250℃ 的管道布置在上层，液化烃及腐蚀性介质管道布置在下层；必须布置在下层的介质操作温度等于或高于 250℃ 的管道可布置在外侧，但不应与液化烃管道相邻。 | 符合要求 | 《石油化工企业设计防火标准》 GB50160-2008 (2018 年版) | 液碱管道部分利用厂区现有管架,该部分液碱管道布置在下层 | | | | | | | | | | | | |
| 二 | 管线布置 | | | | | | | | | | | | | | | |
| 9 | 9.3.5 二硫化碳管线和硫酸、烧碱管线不宜采用建筑物作为支撑。 | 符合要求 | 《粘胶纤维工厂技术标准》 GB50620-2020 | 硫酸、烧碱管线不采用建筑物作为支撑 | | | | | | | | | | | | |
| 10 | 8.3.1 地上管线的敷设可采用管架、低架、管墩及建筑物、构筑物支撑方式。敷设方式应根据生产安全、介质性质、生产操作、维修管理、交通运输和厂容等因素，经综合技术经济比较后确定。 | 符合要求 | 《工业企业总平面设计规范》 GB50187-2012 | 该项目为地上管线,圆管带式输送机采用管架支撑方式,酸碱管道采用管架、管墩支撑方式 | | | | | | | | | | | | |
| 11 | 8.3.2 管架的布置应符合下列规定： 1 管架的净空高度及基础位置不得影响交通运输、消防及检修。 2 不应妨碍建筑物的自然采光与通风。 3 应有利厂容。 | 符合要求 | 《工业企业总平面设计规范》 GB50187-2012 | 管架的净空高度及基础位置不影响交通运输、消防及检修;管架的布置不妨碍建筑物的自然采光与通风;有利厂容 | | | | | | | | | | | | |
| 12 | 8.3.3 有甲、乙、丙类火灾危险性、腐蚀性、毒性介质的管道，除使用该管线的建筑物、构筑物外，均不得采用建筑物、构筑物支撑式敷设。 | 符合要求 | 《工业企业总平面设计规范》 GB50187-2012 | 涉及腐蚀性介质管道,除使用该管线的建筑物、构筑物外,不采用建筑物、构筑物支撑式敷设 | | | | | | | | | | | | |
| 13 | 7.1.2 管线敷设方式，可根据管道内介质的性质、地形、生产安全、交通运输、施工、检修等因素综合确定，并应符合下列规定： 1 有可燃性、爆炸危险性、毒性及腐蚀性介质的管道，应采用地上敷设。 2 有条件的管线宜采用共架或共沟敷设。 3 在散发比空气重的可燃、有毒性气体的场所，不宜采用管沟敷设，否则应采取防止气体体积聚和沿沟扩散的措施。 | 符合要求 | 《化工企业总图运输设计规范》 GB50489-2009 | 管线敷设方式根据管道内介质的性质、地形、生产安全、交通运输、施工、检修等因素综合确定;该项目涉及腐蚀性介质的管道,采用地上敷设;圆管带式输送机与酸碱管道采用共架敷设 | | | | | | | | | | | | |
| 14 | 7.3.1 地上管线的敷设，可采用管架、低架、管墩、建筑物支撑式及地面式。敷设方式应根据生产安全、介质性质、生产操作、维修管理、交通运输和厂容等因素综合确定。 | 符合要求 | 《化工企业总图运输设计规范》 GB50489-2009 | 该项目为地上管线,圆管带式输送机采用管架支撑方式,酸碱管道采用管架、管墩支撑方式 | | | | | | | | | | | | |

| 序号 | 检查项目和内容 | 检查结果 | 检查依据 | 检查记录 |
|----|---|--------|---------------------------------------|--|
| 15 | 7.3.2 有甲、乙类火灾危险性、腐蚀性及毒性介质的管道，除使用该管线的建筑物、构筑物外，均不得采用建筑物支撑式敷设。 | 符合要求 | 《化工企业总图运输设计规范》 GB50489-2009 | 涉及腐蚀性介质管道，不采用建筑物支撑式敷设 |
| 16 | 8. 1. 1 管道布置应满足工艺及管道和仪表流程图的要求。 | 符合要求 | 《工业金属管道设计规范》 GB50316-2000(2008 年版) | 管道布置满足工艺及管道和仪表流程图的要求 |
| 17 | 8. 1. 2 管道布置应满足便于生产操作、安装及维修的要求。宜采用架空敷设，规划布局应整齐有序。在车间内或装置内不便维修的区域，不宜将输送强腐蚀性及B类流体的管道敷设在地下。 | 符合要求 | 《工业金属管道设计规范》 GB50316-2000(2008 年版) | 管道布置满足便于生产操作、安装及维修的要求；采用架空敷设，规划布局应整齐有序；管道地上敷设 |
| 18 | 8.1.5 架空管道穿过道路、铁路及人行道等的净空高度系指管道隔热层或支承构件最低点的高度，净空高度应符合下列规定： (1) 电力机车的铁路，轨顶以上 $\geq 6.6\text{m}$ ； (2) 铁路轨顶以上 $\geq 5.5\text{m}$ ； (3) 道路 推荐值 $\geq 5.0\text{m}$ ；最小值 4.5m ； (4) 装置内管廊横梁的底面 $\geq 4.0\text{m}$ ； (5) 装置内管廊下面的管道，在通道上方 $\geq 3.2\text{m}$ ； (6) 人行过道，在道路旁 $\geq 2.2\text{m}$ ； (7) 人行过道，在装置小区内 $\geq 2.0\text{m}$ ； (8) 管道与高压电力线路间交叉净距应符合架空电力线路现行国家标准的规定。 | 后期设计完善 | 《工业金属管道设计规范》 GB50316-2000(2008 年版) | 架空管道跨越道路，支承构件最低点的净空高度拟 $\geq 6.0\text{m}$ ；管道与高压电力线路间交叉净距需后期设计完善 |
| 19 | 8.1.6 在外管架（廊）上敷设管道时，管架边缘至建筑物或其他设施的水平距离除按以下要求外，还应符合现行国家标准《石油化工企业设计防火规范》GB 50160、《工业企业总平面设计规范》GB 50187及《建筑设计防火规范》GBJ 16的规定。 管架边缘与以下设施的水平距离： (1) 至铁路轨外侧 $\geq 3.0\text{m}$ ； (2) 至道路边缘 $\geq 1.0\text{m}$ ； (3) 至人行道边缘 $\geq 0.5\text{m}$ ； (4) 至厂区围墙中心 $\geq 1.0\text{m}$ ； (5) 至有门窗的建筑物外墙 $\geq 3.0\text{m}$ ； (6) 至无门窗的建筑物外墙 $\geq 1.5\text{m}$ 。 | 符合要求 | 《工业金属管道设计规范》 GB50316-2000(2008 年版) | 管架边缘与道路边缘大于 1m ，至厂区围墙中心大于 1m ，至有门窗的建筑物外墙大于 3m |
| 20 | 8. 1. 7 布置管道时应合理规划操作人行通道及维修通道。操作人行通道的宽度不宜小于 0.8m 。 | 符合要求 | 《工业金属管道设计规范》 GB50316-2000(2008 年版) | 管廊设置 0.8m 钢平台用于管道的检修及巡检 |
| 21 | 8. 1. 8 两根平行布置的管道，任何突出部位至另一管子或突出部位或隔热层外壁的净距，不宜小于 25mm 。裸管的管壁与管壁间净距不宜小于 50mm ，在热(冷)位移后隔热层外壁不应相碰。 | 符合要求 | 《工业金属管道设计规范》 GB50316-2000(2008 年版) | 酸碱管道平行布置，管间保温层外壁净距满足要求 |
| 22 | 8. 1. 9 多层管廊的层间距离应满足管道安装要求。腐蚀性的液体管道应布置在管廊下层。高温管道不应布置在对电缆有热影响的下方位置。 | 符合要求 | 《工业金属管道设计规范》 GB50316-2000(2008 年版) | 酸碱管道布置在管廊下层 |

| 序号 | 检查项目和内容 | 检查结果 | 检查依据 | 检查记录 | | | | | | | | | | | | | | | | |
|--------------------|---|---------|----------------------------------|--|-----|--------------------|-----|---------|------|----|-----|-------|-----|-----------|-----|-------------|-----|------|----------------------------|---|
| 23 | 8.1.10 沿地面敷设的管道，不可避免穿越人行通道时，应备有跨越桥。 | 符合要求 | 《工业金属管道设计规范》GB50316-2000(2008年版) | 沿地面敷设的管道不穿越人行通道，穿越道路时采用管架敷设 | | | | | | | | | | | | | | | | |
| 24 | 8.1.11 在道路、铁路上方的管道不应安装阀门、法兰、螺纹接头及带有填料的补偿器等可能泄漏的组成件。 | 后期设计完善 | 《工业金属管道设计规范》GB50316-2000(2008年版) | 资料未提及，后期设计完善 | | | | | | | | | | | | | | | | |
| 25 | 8.1.13 腐蚀性液体的管道，不宜布置在转动设备的上方。 | 符合要求 | 《工业金属管道设计规范》GB50316-2000(2008年版) | 酸碱管道未布置在转动设备的上方 | | | | | | | | | | | | | | | | |
| 26 | 8.1.16 布置管道应留有转动设备维修、操作和设备内填充物装卸及消防车道等所需空间。 | 符合要求 | 《工业金属管道设计规范》GB50316-2000(2008年版) | 管道布置考虑了留有转动设备维修、操作和设备内填充物装卸及消防车道等所需空间 | | | | | | | | | | | | | | | | |
| 27 | 8.1.18 仪表接口的设置应符合下列规定： 8.1.18.1 就地指示仪表接口的位置应设在操作人员看得清的高度； 8.1.18.2 管道上的仪表接口应按仪表专业的要求设置，并应满足元件装卸所需的空间。 8.1.18.3 设计压力不大于6.3MPa或设计温度不大于425℃的蒸汽管道，仪表接口公称直径不应小于15mm。大于上述条件及有振动的管道，仪表接口公称直径不应小于20mm，当主管公称直径小于20mm时，仪表接口不应小于主管径。 | 后期设计完善 | 《工业金属管道设计规范》GB50316-2000(2008年版) | 资料未提及，后期设计完善 | | | | | | | | | | | | | | | | |
| 28 | 5.4 公共管廊规划时应在靠近道路侧设置照明设施、消防应急设施、防撞设施等，与公共管廊同步建成 | 后期设计完善 | 《化工园区公共管廊管理规程》 | 资料未提及，后期设计完善 | | | | | | | | | | | | | | | | |
| 四 | 管架 | | | | | | | | | | | | | | | | | | | |
| 29 | 7.3.3 管架的布置，应符合下列要求： 1 管架的净空高度及基础位置，不得影响交通运输、消防及检修。 2 不应妨碍建筑物的自然采光与通风。 3 可燃气体、液化烃、可燃液体的管道，不得穿越或跨越与其无关的化工生产单元或设施。 | 符合要求 | 《化工企业总图运输设计规范》GB50489-2009 | 管架的净空高度及基础位置不影响交通运输、消防及检修；不妨碍建筑物的自然采光与通风；项目不涉及可燃气体、液化烃、可燃液体的管道 | | | | | | | | | | | | | | | | |
| 30 | 7.3.4 管架与建筑物、构筑物之间的最小水平间距，宜符合表7.3.4的规定。 表 7.3.4 管架与建筑物、构筑物之间的最小水平间距(m) <table border="1" style="width: 100%; border-collapse: collapse;"> <thead> <tr> <th>建筑物、构筑物</th> <th>最小水平间距</th> </tr> </thead> <tbody> <tr> <td>建筑物有门窗的墙壁外缘或突出部分外缘</td> <td>3.0</td> </tr> <tr> <td>建筑物无门窗的墙壁外缘或突出部分外缘</td> <td>1.5</td> </tr> <tr> <td>铁路(中心线)</td> <td>3.75</td> </tr> <tr> <td>道路</td> <td>1.0</td> </tr> <tr> <td>人行道外缘</td> <td>0.5</td> </tr> <tr> <td>厂区围墙(中心线)</td> <td>1.0</td> </tr> <tr> <td>照明电缆及杆柱(中心)</td> <td>1.0</td> </tr> </tbody> </table> <p>注：1 表中间距除注明者外，管架从最外边线算起，道路为城市型时，自路面边缘算起；为公路型时，自路肩边缘算起。 2 本表不适用于低架式、管墩、建筑物支撑式。 3 可燃液体、可燃气体与液化石油气、液化烃介质管道的管架与建筑物、构筑物之间的最小水平间距应符合国家现行有关标准的规定。</p> | 建筑物、构筑物 | 最小水平间距 | 建筑物有门窗的墙壁外缘或突出部分外缘 | 3.0 | 建筑物无门窗的墙壁外缘或突出部分外缘 | 1.5 | 铁路(中心线) | 3.75 | 道路 | 1.0 | 人行道外缘 | 0.5 | 厂区围墙(中心线) | 1.0 | 照明电缆及杆柱(中心) | 1.0 | 符合要求 | 《化工企业总图运输设计规范》GB50489-2009 | 管架与有门窗的墙壁外壁、道路、厂区围墙中心线、照明电缆及杆柱的水平间距满足要求 |
| 建筑物、构筑物 | 最小水平间距 | | | | | | | | | | | | | | | | | | | |
| 建筑物有门窗的墙壁外缘或突出部分外缘 | 3.0 | | | | | | | | | | | | | | | | | | | |
| 建筑物无门窗的墙壁外缘或突出部分外缘 | 1.5 | | | | | | | | | | | | | | | | | | | |
| 铁路(中心线) | 3.75 | | | | | | | | | | | | | | | | | | | |
| 道路 | 1.0 | | | | | | | | | | | | | | | | | | | |
| 人行道外缘 | 0.5 | | | | | | | | | | | | | | | | | | | |
| 厂区围墙(中心线) | 1.0 | | | | | | | | | | | | | | | | | | | |
| 照明电缆及杆柱(中心) | 1.0 | | | | | | | | | | | | | | | | | | | |

| 序号 | 检查项目和内容 | 检查结果 | 检查依据 | 检查记录 | | | | | | | | | | | | |
|------------|---|------|--------------------------------|--|-------------------|-----------|-----|------|-----|-------|-----|------------|-----|------|----------------------------|---------------------|
| 31 | <p>7.3.8 架空管线、管架跨越铁路、道路的最小净空高度，应符合表7.3.8的规定。</p> <p>表 7.3.8 架空管线、管架跨越铁路、道路的最小净空高度</p> <table border="1"> <thead> <tr> <th>名称</th> <th>最小净空高度(m)</th> </tr> </thead> <tbody> <tr> <td>铁路(从轨顶算起)</td> <td>5.5 并不小于铁路建筑限界</td> </tr> <tr> <td>道路(从路拱算起)</td> <td>5.0</td> </tr> <tr> <td>厂内道路</td> <td>4.5</td> </tr> <tr> <td>装置内道路</td> <td>4.5</td> </tr> <tr> <td>人行道(从路面算起)</td> <td>2.5</td> </tr> </tbody> </table> <p>注:1 表中净空高度除注明者外,管线从防护设施的外缘算起;管架自最低部分算起。 2 表中铁路一栏的最小净空高度,不适用于由电力机车牵引的线路。 3 有大件运输要求或在检修时有大型起重设备以及有大型消防车通过的道路,应根据需要确定其净空高度。</p> | 名称 | 最小净空高度(m) | 铁路(从轨顶算起) | 5.5 并不小于铁路建筑限界 | 道路(从路拱算起) | 5.0 | 厂内道路 | 4.5 | 装置内道路 | 4.5 | 人行道(从路面算起) | 2.5 | 符合要求 | 《化工企业总图运输设计规范》GB50489-2009 | 管架跨越道路的最小净空高度拟≥6.0m |
| 名称 | 最小净空高度(m) | | | | | | | | | | | | | | | |
| 铁路(从轨顶算起) | 5.5 并不小于铁路建筑限界 | | | | | | | | | | | | | | | |
| 道路(从路拱算起) | 5.0 | | | | | | | | | | | | | | | |
| 厂内道路 | 4.5 | | | | | | | | | | | | | | | |
| 装置内道路 | 4.5 | | | | | | | | | | | | | | | |
| 人行道(从路面算起) | 2.5 | | | | | | | | | | | | | | | |
| 五 | 建筑物 | | | | | | | | | | | | | | | |
| 32 | 3.3.1厂房的耐火等级、层数和每个防火分区的最大允许建筑面积除本规范另有规定者外，应符合表3.3.1的规定。 | 符合要求 | 《建筑设计防火规范》GB50016-2014（2018年版） | 1号转运站的耐火等级、层数、防火分区的最大允许建筑面积符合要求 | | | | | | | | | | | | |
| 33 | 3.3.5员工宿舍严禁设置在厂房内。 | 符合要求 | 《建筑设计防火规范》 | 员工宿舍未设置在厂房内 | | | | | | | | | | | | |
| 34 | 3.3.8变、配电站不应设置在甲、乙类厂房内或贴邻，且不应设置在爆炸性气体、粉尘环境的危险区域内。供甲、乙类厂房专用的10kV及以下的变、配电站，当采用无门、窗、洞口的防火墙分隔时，可一面贴邻，并应符合现行国家标准《爆炸危险环境电力装置设计规范》GB 50058等标准的规定。 | 符合要求 | 《建筑设计防火规范》 | 该项目不涉及甲乙类厂房，配电间布置在丙类建筑内。 | | | | | | | | | | | | |
| 35 | 员工宿舍严禁设置在仓库内。 | 符合要求 | 《建筑设计防火规范》3.3.9 | 员工宿舍未设置在仓库内 | | | | | | | | | | | | |
| 36 | 厂房的安全出口应分散布置。每个防火分区或一个防火分区的每个楼层，其相邻2个安全出口最近边缘之间的水平距离不应小于5m。 | 符合要求 | 《建筑设计防火规范》3.7.1 | 1号转运站安全出口分散布置，相邻2个安全出口最近边缘之间的水平距离不小于5m | | | | | | | | | | | | |

2.2.2 建构筑物之间的防火间距

该项目管线与厂内道路、设施等的防火间距检查见附表 2.2-2。

附表 2.2-2 项目管线与厂内道路、设施等的防火间距安全检查表

| 序号 | 管线名称 | 方位 | 相邻建筑、设施名称 | 拟设间距(m) | 标准距离(m) | 检查结果 | 检查规范 |
|----|--------------------|----|-------------|---------|------------|------|--------------------------|
| 1 | 酸、碱管道(沿厂区围墙东西向敷设段) | 北 | 厂区围墙 | 4.7 | 1.0 | 符合 | GB50489-2009 7.3.4 |
| | | | 道路 | 5.4 | 1.0 | 符合 | |
| 2 | 酸、碱管道(沿厂区围墙向北敷设段) | 南 | 110kV 变电站构架 | 29.4 | 15(1.0倍杆高) | 符合 | GB 50545-2010 13.0.11 |
| | | 东 | 厂区围墙 | 1.7 | 1.0 | 符合 | |
| 3 | 酸、碱管道(沿厂区围墙向北敷设段) | 西 | 道路 | 2.2 | 1.0 | 符合 | GB50489-2009 7.3.4 |
| | | 南 | 厂区围墙 | 3.5 | 1.0 | 符合 | |
| 4 | 液碱管道上管架敷设段 | 西 | 东五路 | 4.7 | 1.0 | 符合 | GB50489-2009 7.3.4 |
| | | | 道路 | 7.7 | 1.0 | 符合 | |

评价小结：

1、该项目总平面布置及建（构）筑物安全检查表共列 35 项检查项，其中符合要求 32 项，后期设计应考虑 3 项。设计时应考虑项为：

（1）管道与高压电力线路间交叉净距应符合架空电力线路现行国家标准的规定。

（2）在道路上方的管道不应安装阀门、法兰、螺纹接头及带有填料的补偿器等可能泄漏的组成件。

（3）就地指示仪表接口的位置应设在操作人员看得清的高度。管道上的仪表接口应按仪表专业的要求设置，并应满足元件装卸所需的空间。

2、该项目管线与厂内相邻设施按国家规定的防火间距设计，满足《化工企业总图运输设计规范》《工业企业二总平面设计规范》等的要求。

2.3 生产装置和设施单元

一、预先危险性分析评价

采用预先危险分析法（PHA）对该项目生产装置和设施单元进行分析评价，具体情况见附表 2.3-1。

附表 2.3-1 生产装置和设施单元预先危险性分析评价表

| 一、坍塌 | |
|------|--|
| 潜在事故 | 坍塌 |
| 作业场所 | 管廊、管架 |
| 危险因素 | 砸死或砸伤人员、毁坏设施 |
| 触发事件 | 1. 设计不合理 2. 结构稳定性差 3. 施工质量问题 4. 腐蚀作用 5. 穿越道路的管廊架空高度不足，车辆撞击造成坍塌 6. 管廊附近动土开挖 7. 自然灾害，如雷击、地震等 |
| 发生条件 | 人体或设施触碰到坍塌的管廊、管架 |
| 原因事件 | 1. 未按规范要求进行设计； 2. 施工质量不符合要求； 3. 承重结构受腐蚀； 4. 车辆撞击管廊； 5. 管廊附近未告知企业或违章作业； 6. 所在地发生地震。 |

| | |
|---------|--|
| 事故后果 | 人员伤亡、财产损失 |
| 危险等级 | II |
| 防范措施 | 1. 按规范要求进行设计； 2. 保障施工质量； 3. 定期巡检管架柱； 4. 穿越道路的管廊保证安全要求的净空高度； 5. 管廊附近作业需提前告知企业，制定方案； 6. 按抗震设防要求进行设计、施工。 |
| 二、火灾、爆炸 | |
| 潜在事故 | 火灾、爆炸 |
| 作业场所 | 煤廊、硫酸管线、配电设施、供电电缆 |
| 危险因素 | 原煤（可燃物）、硫酸（助燃物）泄漏；电气火灾 |
| 触发事件 | 泄漏： 硫酸管线以及附件法兰、阀门泄漏 硫酸泄漏遇金属反应可产生氢气 管道腐蚀、阀门、附件破裂 动静密封失效，阀门失效等； 投产试运阶段，管道试压时，可能因管材缺陷或其它原因，发生管道裂隙或破裂。 管道运行过程中，可能会因为各种原因导致工艺参数（压力/温度/流量等）超出正常的波动范围，影响正常运营，并可能导致更加严重的后果，比如管道爆炸。 当发生较小的泄露时，如不能及时发现，将会造成大的泄漏事故。 |
| 发生条件 | 硫酸遇到易燃物、可燃物 |
| 原因事件 | 一、明火 1.火星飞溅； 2.违章动火； 3.外来人员带入火种； 4.物质过热引发； 5.点火吸烟； 6.他处火灾蔓延； 7.其它火源。 二、火花 1.金属撞击（带钉皮鞋、工具碰撞等）； 2.电气火花； 3.线路老化或受到损坏，引燃绝缘层； 4.短路电弧； 5.静电； 6.雷击； 7.手机火花，焊、割、打磨产生火花等。 |
| 事故后果 | 物料跑损、人员伤亡、停产、造成严重经济损失 |
| 危险等级 | II |
| 防范措施 | 一、控制与消除火源 1. 严禁吸烟、火种和穿带钉皮鞋进入管廊； 2. 严格执行动火证制度，并加强防范措施； 3. 按标准装置避雷设施，并定期检查； 4. 严格执行防静电措施； 5. 转动设备部位要保持清洁，防止因摩擦引起杂物等燃烧； 二、严格控制设备及其安装质量 1. 阀、管线质量； 2. 管道及其仪表要定期检验、检测、试压； 3. 对设备、管线、阀定期检、保、修； 4. 设备及电气按规范和标准安装，定期检修，保证完好状态； 三、加强管理、严格工艺，防止物料的跑、冒、滴、漏 |

| | |
|-------|--|
| | <ol style="list-style-type: none"> 1. 杜绝"三违"（违章作业、违章指挥、违反劳纪），严守工艺规定，防止工艺参数发生变化； 2. 坚持巡回检查，发现问题及时处理； 3. 检修时做好动火作业票管理制度，在监护下进行动火等作业； 4. 加强培训、教育、考核工作，经常性检查有否违章、违纪现象； 5. 防止物料的跑、冒、滴、漏； 6. 严防车辆撞坏管线、管架桥等设施。 |
| 三、灼烫 | |
| 潜在事故 | 高温物体烫伤、化学物质灼伤 |
| 作业场所 | 硫酸、液碱管道 |
| 危险因素 | 酸、碱管线以及附件法兰、阀门泄漏 |
| 触发事件 | <ol style="list-style-type: none"> 1、有腐蚀性的化学品泄漏接触到人体； 2、作业时触及腐蚀性物品； 3、未使用防护用品，接触到腐蚀性物品。 |
| 发生条件 | 腐蚀性物料触及人体 |
| 原因事件 | <ol style="list-style-type: none"> 1、泄漏的腐蚀性物料接触人体； 2、工作时不小心触及腐蚀性物料； 3、人进入现场无个体防护措施。 |
| 事故后果 | 人员灼烫伤 |
| 危险等级 | II级 |
| 防范措施 | <ol style="list-style-type: none"> 一、严格控制设备及其安装质量 1. 阀、管线质量； 2. 管道要定期检验、检测、试压； 3. 对设备、管线、阀定期检、保、修； 三、加强管理、严格工艺，防止物料的跑、冒、滴、漏 1. 杜绝"三违"（违章作业、违章指挥、违反劳纪），严守工艺规定，防止工艺参数发生变化； 2. 坚持巡回检查，发现问题及时处理； 3. 涉及腐蚀品作业，配备和穿戴相应防护用品； 4. 加强对有关化学品灼烫伤预防知识和应急处理方法的培训和教育； 5. 配备相应的器材和药品，如洗眼器等； 6. 设立警示标志及危害告知卡。 |
| 四、触电 | |
| 潜在事故 | 触电 |
| 危险因素 | 漏电、绝缘损坏、安全距离不够、雷击 |
| 触发条件一 | <ol style="list-style-type: none"> 1. 设备漏电； 2. 安全距离不够（如架空线路、室内线路、变配电设备、用电设备及检修的安全距离）； 3. 绝缘损坏、老化； 4. 保护接地、接零不当； 5. 手持电动工具类别选择不当，疏于管理； 6. 建筑结构未做到"五防一通"（即防火防水、防漏、防雨雪、防小动物和通风良好）； 7. 防护用品和工具质量缺陷或使用不当； 8. 雷击。 |
| 发生条件 | <ol style="list-style-type: none"> 1. 人体接触带电体； 2. 安全距离不够，引起电击穿； 3. 通过人体的电流时间超过 50mA/S； 4. 设备外壳带电。 |
| 触发条件二 | <ol style="list-style-type: none"> 1. 手及人体其它部位、随身金属物品触及带电体，或因空气潮湿，安全距离不够，造成电击穿； 2. 电气设备漏电、绝缘损坏，如电焊机无良好保护措施，外壳漏电、接线端子裸 |

| | |
|--------|---|
| | <p>露、更换电焊条时人触及焊钳或焊接变压器一次、二次绕组损坏，利用金属结构、管线或其它金属物作焊接回路等；</p> <p>3. 电气设备金属外壳接地不良；</p> <p>4. 防护用品、电动工具验收、检验、更新程序有缺陷；</p> <p>5. 防护用品、电动工具使用方法不当；</p> <p>6. 电工违章作业或非电工违章操作；</p> <p>7. 雷电（直接雷、感应雷、雷电侵入波）</p> |
| 事故后果 | 人员伤亡、引发二次事故 |
| 危险等级 | II级 |
| 危险程度 | 危险的 |
| 防范措施 | <p>1. 电气绝缘等级要与使用电压、环境动作条件相符，并定期检查、检测、维护、维修、保持完好状态；</p> <p>2. 采用遮拦、护罩、箱匣等防护措施，防止人体接触带电体；</p> <p>3. 架空、室内线、所有漏电设备及其检修作业要有安全距离；</p> <p>4. 严格按标准要求对电气设备做好保护接地和三相接零；</p> <p>5. 金属容器或有限空间内作业，宜用 12 伏电设备，并有监护；</p> <p>6. 电焊机绝缘完好、接线不裸露，定期检测漏电，电焊作业者穿戴防护用品，注意夏季防触电，有监护和应急措施；</p> <p>7. 根据作业场所特点正确选择 I、II、III类手持电动工具，确保安全可靠，并根据要求严格执行安全操作规程；</p> <p>8. 建立、健全并严格执行电气安全规章制度和电气操作规程；</p> <p>9. 坚持对员工的电气安全操作和急救方法的培训、教育；</p> <p>10. 定期进行电气安全检查，严禁"三违"；</p> <p>11. 对防雷措施进行定期检查、检测，保持完好、可靠状态；</p> <p>12. 制定并执行电气设备使用、保管、检验、维修、更新程序；</p> <p>13. 特种气设备执行培训、持证上岗，专人使用制度；</p> <p>14. 按制度对强电线路加强管理、巡查、检修。</p> |
| 五、机械伤害 | |
| 潜在事故 | 机械伤害 |
| 作业场所 | 设备的传动、转动部位 |
| 危险因素 | 绞、碾、碰、戳、卷缠，伤及人体 |
| 触发事件 | <p>1、生产检查、维修设备时，不注意而被碰、割、戳；</p> <p>2、衣物或擦洗设备时棉纱或手套等被绞入转动设备；</p> <p>3、旋转、往复、滑动物体撞击伤人；</p> <p>4、设备检修时未断电和设立警示标志，误起动造成机械伤害；</p> <p>5、突出的机械部分、工具设备边缘毛刺或锋利处碰伤。</p> |
| 发生条件 | 人体碰到转动、移动等运动物体 |
| 原因事件 | <p>1、设备机械安全防护装置缺失或有缺陷；</p> <p>2、机械设备的保险、信号装置有缺陷；</p> <p>3、员工工作时注意力不集中；</p> <p>3、劳动防护用品未正确穿戴；</p> <p>4、违章作业</p> |
| 事故后果 | 人体伤害 |
| 危险等级 | II |
| 防范措施 | <p>1、设备转动部分设置防护罩(如外露轴等)，做到有轴必有套、有轮必有罩；轮、轴旋转部位的周围应设置防护栅栏；皮带在适当位置设置跨越平台；</p> <p>2、工作时注意力要集中，要注意观察；</p> <p>3、正确穿戴好劳动防护用品；</p> <p>4、作业过程中严格遵守操作规程；</p> <p>5、机器设备要定期检查、检修，保证其完好状态。</p> |
| 六、高处坠落 | |
| 潜在事故 | 高处坠落 |

| | |
|------|--|
| 作业场所 | 坠落基准面大于2m处的作业场所 |
| 危险因素 | 进行登高检查、检修等作业 |
| 触发事件 | 1、高处作业临边无栏，不小心造成坠落； 2、高处通道、管线架桥及护栏等缺失或锈蚀，强度不够造成坠落； 3、防护用品穿戴不当，造成滑跌坠落； 4、在大风、暴雨、雷电、霜冻、积雪条件下登高作业，不慎跌落； 5、身体不适造成跌落； 6、作业时嬉戏打闹。 |
| 发生条件 | 二米以上高处作业；作业面下是设备或硬质地面。 |
| 原因事件 | 1、防坠落措施不到位，踩空或支撑物倒塌； 2、未穿防滑鞋； 3、违章作业、违章指挥、违反劳动纪律； 4、情绪不稳定，疲劳作业、身体有疾病、工作时精力不集中。 |
| 事故后果 | 人员伤亡 |
| 危险等级 | II |
| 防范措施 | 1、登高作业人员必须在身心健康状态下登高作业，必须严格执行“十不登高”； 2、登高作业人员必须穿戴防滑鞋、紧身工作服、安全帽，系好安全带； 3、按规定搭设护栏等安全设施； 4、在管廊、管架等高处作业须设防护栏杆、安全网； 5、下层交叉作业须搭设严密牢固之中间隔板、罩棚作隔离； 6、临边、洞口要做到“有洞必有盖”“有边必有栏”以防坠落； 7、安全带、安全网、栏杆、护墙、平台要定期检查确保完好； 8、六级以上大风天气不安排高处作业，暴雨、雷电、霜冻、大雾、积雪等恶劣气候条件下尽可能避免高处作业； 9、加强对登高作业人员的安全教育、培训、考核工作； 10、坚决杜绝登高作业中的“三违”。 |

评价小结：

通过预先危险（PHA）分析可知，该项目生产装置和设施单元主要危险中：坍塌、火灾、爆炸，灼烫、触电、机械伤害、高处坠落等级为II级，处于事故的边缘状态，暂时还不会造成人员伤亡、系统损坏降低系统性能，但应予排除或采取控制措施。

2.4 配套设施单元

该项目配套设施主要包括给排水、消防、供配电、管道防腐保温和暖通。

该项目生产用水主要为少量的转运站冲洗水，水源接自原有电厂的复用水管道，项目无生活用水。厂区排水系统采用分流制，分为生活污水排水系统、工业废水排水系统和雨水排水系统。该项目无生活污水排水，工业废水主要为输煤系统的冲洗排水，项目不新建室外雨水管网系统，项目新增的输煤系统的建（构）筑物区域的雨水，采用散排或就近接入电厂原有的雨水管网。

该项目采用独立的消防给水系统，消防给水系统接自电厂原有的消防给水管网，暂不考虑新建室外消火栓，利用电厂原有的室外消火栓系统。

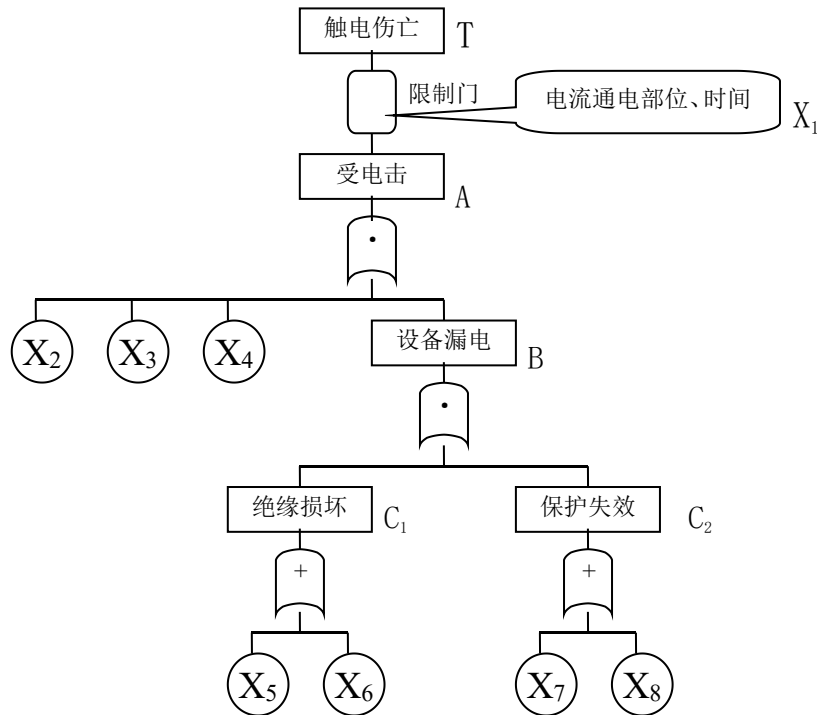
对该项目配套设施的供配电进行触电事故树分析。

1) 编制触电伤亡事故树

由于项目电气设备生产环境的特殊性，其电气设备、电缆的绝缘性能易遭破坏，还可能因遭受机械撞击而使电气设备、电缆绝缘损伤，加上自然条件、恶劣气象、电工违章作业等多种原因，电气设备漏电现象是很容易发生的，如果没有可靠的防护措施，一旦人体触及，就会发生触电事故。电工带电作业、违章操作以及操作人员触及架线也是常见的触电事故。许多用电设备由于操作不当或设备自身原因也常发生设备触电事故。

总之，由于受自然条件和人为因素的影响，触电事故是很容易发生的。通过对导致触电伤亡事故的调查分析，找出了影响事故发生的8个基本事件。

根据其发生的逻辑关系，构造如图所示的事故树。



X₂: 未戴防护用具; X₃: 身体与大地导通; X₄: 身体接触设备;
 X₅: 绝缘击穿; X₆: 机械损伤; X₇: 未装; X₈: 损坏。

附图 2.4-1 触电伤亡事故树

2) 触电伤亡事故树定性分析

(1) 求解事故树的最小割集

由附图 2.4-1 可得出该事故树的结构函数：

$$\begin{aligned}
 T &= X1A \\
 &= X1X2X3X4B1 \\
 &= X1X2X3X4C1C2 \\
 &= X1X2X3X4(X5+X6)(X7+X8) \\
 &= X1X2X3X4X5X7+X1X2X3X4X5X8+X1X2X3X4X6X7+X1X2X3X4X6X8
 \end{aligned}$$

将上式展开经逻辑化简后，共有 4 个最小割集。即：

$$K1 = \{X1, X2, X3, X4, X5, X7\}$$

$$K2 = \{X1, X2, X3, X4, X5, X8\}$$

$$K3 = \{X1, X2, X3, X4, X6, X7\}$$

$$K4 = \{X1, X2, X3, X4, X6, X8\}$$

(2) 求解事故树的最小径集

将事故树图中的“或”门用“与”门代替，“与”门用“或”门代替，基本事件用其对偶事件代替，可得到原事故树的对偶树，即成功树。求成功树的最小割集，便是原事故树的最小径集。即：

$$\begin{aligned}
 T' &= X1' + A' \\
 &= X1' + X2' + X3' + X4' + B1' \\
 &= X1' + X2' + X3' + X4' + C1' + C2' \\
 &= X1' + X2' + X3' + X4' + X5' X6' + X7' X8'
 \end{aligned}$$

从而得出 6 个最小径集：

$$P1 = \{X1\}$$

$$P2 = \{X2\}$$

$$P3 = \{X3\}$$

$$P4 = \{X4\}$$

$$P5 = \{X5, X6\}$$

$$P6 = \{X7, X8\}$$

（3）求解结构重要度

利用最小径集判断各基本事件结构重要系数，并按各基本事件结构重要系数大小排列如下：

$$I\Phi(1) = I\Phi(2) = I\Phi(3) = I\Phi(4) > I\Phi(5) = I\Phi(6) = I\Phi(7) = I\Phi(8)$$

（4）结果分析

从最小割集和最小径集看，触电伤亡事故的事故树最小割集为 4 个，最小径集为 6 个。触电伤亡事故发生的可能途径少于控制其不发生的途径，并且最小割集的容量较大，而最小径集的容量又比较小，所以事故控制比较容易。从结构重要度来看：电流大小、通电部位、通电时间，未带防电的防护用具，身体与大地呈导通状态，身体接触设备等事件的结构重要度最大。

附件三 安全评价依据的国家现行有关安全生产法律、法规和部门规章及标准的目录

3.1 法律、法规

1. 《中华人民共和国安全生产法》（主席令 [2021] 第 88 号，2021 年 6 月 10 日，中华人民共和国第十三届全国人民代表大会常务委员会第二十九次会议于通过《全国人民代表大会常务委员会关于修改〈中华人民共和国安全生产法〉的决定》，现予公布，自 2021 年 9 月 1 日起施行）

2. 《中华人民共和国劳动法》（主席令 [2018] 第 24 号，2018 年 12 月 29 日第十三届全国人民代表大会常务委员会第七次会议通过修正，自 2018 年 12 月 29 日起施行）

3. 《中华人民共和国消防法》（主席令 [2021] 第 81 号，2021 年 4 月 29 日第十三届全国人民代表大会常务委员会第二十八次会议修改《中华人民共和国道路交通安全法》等八部法律）

4. 《中华人民共和国职业病防治法》（主席令 [2018] 第 24 号，2018 年 12 月 29 日第十三届全国人民代表大会常务委员会第七次会议《关于修改等七部法律的决定》第四次修正，2019 年修改）

5. 《中华人民共和国环境保护法》（主席令 [1989] 第 9 号，1989 年 12 月 26 日，第七届全国人民代表大会常务委员会第十一次会议通过。2014 年 4 月 24 日，第十二届全国人民代表大会常务委员会第八次会议修订）

6. 《中华人民共和国特种设备安全法》（主席令 [2013] 第 4 号，2013 年 6 月 29 日第十二届全国人民代表大会常务委员会第三次会议通过，2014 年 1 月 1 日起实施）

7. 《中华人民共和国防洪法》（主席令[2016]第 48 号，根据 2016 年 7 月 2 日第十二届全国人民代表大会常务委员会第二十一次会议《全国人民代表大会常务委员会关于修改〈中华人民共和国节约能源法〉等六部法律的决

定》第三次修正)

8. 《中华人民共和国突发事件应对法》（国家主席令[2007]第 69 号，由中华人民共和国第十届全国人民代表大会常务委员会第二十九次会议于 2007 年 8 月 30 日通过，自 2007 年 11 月 1 日起施行）

9. 《危险化学品安全管理条例》（国务院令[2002]第 344 号发布，[2011]第 591 号、[2013]第 645 号修改）

10. 《工伤保险条例》（国务院令[2010]第 586 号，2011 年 1 月 1 日起施行）

11. 《劳动保障监察条例》（国务院令[2004]第 423 号，2004 年 12 月 1 日起施行）

12. 《使用有毒物品作业场所劳动保护条例》（国务院令 [2002] 第 352 号，2002 年 4 月 30 日起施行）

13. 《中华人民共和国监控化学品管理条例》（国务院令 [1995] 第 190 号发布，1995 年 12 月 27 日起施行， [2011] 第 588 号令修订）

14. 《易制毒化学品管理条例》（国务院令 [2008] 第 445 号颁布，2005 年 11 月 1 日起施行， [2014] 第 653 号、 [2016] 第 666 号、 [2018] 第 703 号修改）

15. 《公路安全保护条例》（国务院令 [2011] 第 593 号，2011 年 7 月 1 日起施行）

16. 《建设工程安全生产管理条例》（国务院令 [2003] 第 393 号，自 2004 年 2 月 1 日起施行）

17. 《生产安全事故报告和调查处理条例》（国务院令 [2007] 第 493 号发布，2007 年 6 月 1 日起实施）

18. 《女职工劳动保护特别规定》（国务院令第 619 号，自 2012 年 4 月 28 日起施行）

19. 《生产安全事故应急条例》（国务院令[2019]第 708 号，2018 年 12

月 5 日国务院第 33 次常务会议通过，自 2019 年 4 月 1 日起施行）

20. 《江西省生产安全事故隐患排查治理办法》（江西省人民政府令第 238 号，2018 年 9 月 28 日省人民政府第 11 次常务会议审议通过，自 2018 年 12 月 1 日起施行）

21. 《江西省安全生产条例》（2007 年 3 月 29 日江西省第十届人民代表大会常务委员会第二十八次会议通过，2007 年 5 月 1 日起实施，2017 年 7 月 26 日，江西省十二届人大常委会第三十四次会议表决通过了修订，2017 年 10 月 1 日起实施）

22. 《江西省消防条例》（1995 年 12 月 20 日江西省第八届人民代表大会常务委员会第十九次会议通过 1997 年 4 月 18 日江西省第八届人民代表大会常务委员会第二十七次会议第一次修正 1999 年 6 月 30 日江西省第九届人民代表大会常务委员会第九次会议第二次修正 2001 年 8 月 24 日江西省第九届人民代表大会常务委员会第二十五次会议第三次修正 2010 年 9 月 17 日江西省第十一届人民代表大会常务委员会第十八次会议修订 2011 年 12 月 1 日江西省第十一届人民代表大会常务委员会第二十八次会议第四次修正 2018 年 7 月 27 日江西省第十三届人民代表大会常务委员会第四次会议第五次修正）

3.2 部委规章、地方法律法规

1. 《国家安全监管总局关于印发<危险化学品建设项目安全评价细则（试行）>的通知》（原安监总危化[2007]255 号）
2. 《产业结构调整指导目录（2019 年本）》（2021 年修改）（中华人民共和国国家发展和改革委员会令第 49 号，自 2021 年 12 月 30 日起施行）
3. 《国务院关于进一步强化企业安全生产工作的通知》（国发〔2010〕23）号
4. 《国务院关于坚持科学发展安全发展促进安全生产形势持续稳定好转的意见》（国发〔2011〕40 号）

5. 《危险化学品目录》（2015 年版）（国家安监总局等十部门 2015 年第 5 号）
6. 《建设项目安全设施“三同时”监督管理办法》（国家安监总局令第 36 号、2015 年安监总局令第 77 号修订）
7. 《特种作业人员安全技术培训考核管理规定》（国家安监总局令[2010]第 30 号，经[2013]第 63 号、[2015]第 80 号修订）
8. 《国家安全监管总局关于修改<生产安全事故报告和调查处理条例>罚款处罚暂行规定》（国家安全生产监督管理总局令 2011 年第 42 号）
9. 《安全生产培训管理办法》国家安全生产监督管理总局令 2011 年第 44 号，80 号令修改
10. 《用人单位职业健康监护监督管理办法》（安监总局 49 号令）
11. 《工作场所职业卫生监督管理规定》（国家安监总局令[2012]第 47 号）
12. 《安全生产事故隐患排查治理暂行规定》（国家安监总局令[2007]第 16 号）
13. 《特种作业人员安全技术培训考核管理规定》（国家安监总局令[2010]第 30 号）
14. 《国家安全监管总局关于修改《生产经营单位安全培训规定》等 11 件规章的决定》（国家安监总局令[2013]第 63 号）
15. 《国家安全监管总局关于修改<生产安全事故报告和调查处理条例>罚款处罚暂行规定等四部规章的决定》（国家安监总局令第 77 号）
16. 《公安部关于修改〈建设工程消防监督管理规定〉的决定》（公安部令第 119 号）
17. 《公安部关于修改〈消防监督检查规定〉的决定》（公安部令第 120 号）
18. 《防雷减灾管理办法》（中国气象局令第 8 号）
19. 《特种设备目录》（质监总局 2014 年第 114 号）

20. 《国家质量监督检验检疫总局关于修改<特种设备作业人员监督管理办法>的决定》（国家质量监督检验检疫总局令第 140 号）
21. 《<中华人民共和国监控化学品管理条例>实施细则》（工业和信息化部令〔2018〕第 48 号）
22. 《部分工业行业淘汰落后生产工艺装备和产品指导目录（2010 年本）》（工业和信息化部工产业[2010]第 122 号）
23. 《国家安全监管总局办公厅关于印发淘汰落后与推广先进安全技术装备目录管理办法的通知》（原安监总厅科技〔2015〕43 号）
24. 《国家安全监管总局关于印发淘汰落后安全技术装备目录（2015 年第一批）的通知》（原安监总科技〔2015〕75 号）
25. 《关于<淘汰落后危险化学品安全生产工艺技术设备目录（第一批）>的公示》（应急管理部危化监管司 2020 年 9 月 27 日）
26. 《易制爆危险化学品名录》（2017 年版，公安部 2017 年 5 月 11 日）
27. 《高毒物品目录》（卫生部卫法监发[2003]第 142 号）
28. 《各类监控化学品名录》工业和信息化部令〔2020〕第 52 号
29. 《国家安全监管总局关于进一步加强企业安全生产规范化建设严格落实企业安全生产主体责任的指导意见》（安监总办[2010]139 号）
30. 《国家安全监管总局关于公布首批重点监管的危险化学品名录的通知》（安监总管三〔2011〕95 号）
31. 《国家安全监管总局关于公布第二批重点监管的危险化学品名录的通知》（安监总管三〔2013〕12 号）
32. 《国家安全监管总局关于公布首批重点监管的危险化工工艺目录的通知》（安监总管三[2009]116 号）
33. 《国家安全监管总局关于公布第二批重点监管危险化工工艺目录和调整首重点监管危险化工工艺中部分典型工艺的通知》（安监总管三[2013]3 号）

34. 《企业安全生产费用提取和使用管理办法》（财资[2022]136 号）
35. 《危险化学品输送管道安全管理规定》（国家安全生产监督管理总局令〔2012〕第 43 号公布，经〔2015〕第 79 号修正）
36. 《应急管理部关于印发危险化学品生产储存企业安全风险评估诊断分级指南（试行）的通知》（应急〔2018〕19 号）
37. 《应急管理部关于修改《生产安全事故应急预案管理办法》的决定》（中华人民共和国应急管理部令第 2 号）
38. 《应急管理部关于印发危险化学品企业安全分类整治目录（2020 年）的通知》应急〔2020〕84 号
39. 《建设工程消防设计审查验收管理暂行规定》（住房和城乡建设部令第 51 号）
40. 《消防监督检查规定》（公安部令〔2009〕第 107 号，经〔2012〕第 120 号修订）
41. 《安全生产责任保险实施办法》（安监总办〔2017〕140 号，国家安全监管总局、保监会、财政部于 2017 年 12 月 12 日印发，2018 年 1 月 1 日起施行）
42. 《江西省人民政府关于进一步加强企业安全生产工作的实施意见》（赣府发〔2010〕32 号）
43. 《江西省安委会办公室关于印发江西省安全风险分级管控体系建设通用指南的通知》（江西省安全生产委员会办公室、赣安办字〔2016〕55 号）
44. 《江西省安监局关于印发江西省化工企业安全生产五十条禁令的通知》（赣安监管二字〔2013〕15 号）
45. 《关于公布全省化工园区名单（第一批）的通知》（赣工信石化字〔2021〕92 号）
46. 《江西省安全生产专项整治三年行动实施方案》（赣安〔2020〕6 号）

47. 《江西省应急管理厅关于印发<江西省危险化学品建设项目安全监督管理实施细则>（试行）的通知》赣应急字[2021]100 号

3.3 国家标准、规范

1. 《粘胶纤维工厂技术标准》GB50620-2020
2. 《工业企业总平面设计规范》GB50187-2012
3. 《化工企业总图运输设计规范》GB50489-2009
4. 《石油化工厂际管道工程技术标准》GB/T51359-2019
5. 《化工工程管架、管墩设计规范》GB51019-2014
6. 《石油化工企业设计防火标准》GB50160-2008（2018 年版）
7. 《工业金属管道设计规范》GB50316-2000(2008 年版)
8. 《化工园区公共管廊管理规程》GB/T 36762-2018
9. 《圆管带式输送机》JB/T10380-2013
10. 《带式输送机 安全规范》GB14784-2013
11. 《石化金属管道工程施工质量验收规范》GB50517-2010
12. 《建筑设计防火规范》GB50016-2014（2018 版）
13. 《危险化学品重大危险源辨识》GB18218-2018
14. 《危险化学品生产装置和储存设施外部安全防护距离确定方法》GB/T37243-2019
15. 《生产过程安全卫生要求总则》GB12801-2008
16. 《工业企业设计卫生标准》GBZ1-2010
17. 《企业职工伤亡事故分类》GB6441-1986
18. 《常用化学危险品贮存通则》GB15603-1995
19. 《腐蚀性商品储存养护技术条件》GB17915-2013
20. 《建筑抗震设计规范》GB50011-2010（2016 年版）
21. 《构筑物抗震设计规范》GB50191-2012

22. 《建筑工程抗震设防分类标准》 GB50223-2008
23. 《化学工业建（构）筑物抗震设防分类标准》 GB50914-2013
24. 《建筑物防雷设计规范》 GB50057-2010
25. 《爆炸危险环境电力装置设计规范》 GB50058-2014
26. 《国家电气设备安全技术规范》 GB19517-2009
27. 《建筑灭火器配置设计规范》 GB50140-2005
28. 《电气装置安装工程接地装置施工及验收规范》 GB50169-2006
29. 《危险货物分类和品名编号》 GB6944-2012
30. 《生产过程危险和有害因素分类与代码》（GB/T13861-2022）
31. 《防止静电事故通用导则》 GB12158-2006
32. 《机械安全急停设计原则》 GB16754-2008
33. 《火灾自动报警系统设计规范》 GB50116-2013
34. 《工作场所有害因素职业接触限值第 1 部分：化学有害因素》
GBZ2.1-2019
35. 《工作场所有害因素职业接触限值第 2 部分：物理因素》
GBZ2.2-2007
36. 《生产设备安全卫生设计总则》 GB5083-1999
37. 《供配电系统设计规范》 GB50052-2009
38. 《110kV~750kV 架空输电线路设计规范》 GB50545-2010
39. 《20kV 及以下变电所设计规范》 GB50053-2013
40. 《用电安全导则》 GB/T13869-2008
41. 《系统接地型式及安全技术要求》 GB14050-2008
42. 《工业管路的基本识别色和识别符号和安全标识》 GB7321-2003
43. 《工业企业厂内铁路、道路运输安全规程》 GB4387-2008
44. 《固定式钢梯及平台安全要求第 1 部分：钢直梯》 GB4053.1-2009
45. 《固定式钢梯及平台安全要求第 2 部分：钢斜梯》 GB4053.2-2009
46. 《固定式钢梯及平台安全要求第 3 部分：工业防护栏杆及钢平台》

GB4053.3-2009

47. 《安全色》 GB2893-2008
48. 《安全标志及其使用导则》 GB2894-2008
49. 《个体防护装备配备规范 第一部分：总则》 GB39800.1-2020
50. 《个体防护装备配备规范 第二部分：石油、化工、天然气》

GB39800.2-2020

51. 《机械安全防止上下肢触及危险区的安全距离》 GB23821-2022
52. 《机械安全防护装置 固定式和活动式防护装置设计与制造一般要

求》 GB/T8196-2003

53. 《电力装置的继电保护和自动装置设计规范》 GB/T50062-2008
54. 《设备及管道绝热技术通则》 GB/T4272-2008
55. 《工业企业噪声控制设计规范》 GB/T50087-2013
56. 《建筑照明设计标准》 GB50034-2013
57. 《建筑给水排水设计规范》 GB50015-2003（2009 版）
58. 《工业建筑防腐蚀设计规范》 GB50046-2008
59. 《消防安全标志第 1 部分：标志》 GB13495.1-2015
60. 《生产经营单位生产安全事故应急预案编制导则》 GB/T29639-2020
61. 《危险化学品单位应急救援物资配备要求》（GB30077-2013）
62. 《危险化学品企业特殊作业安全规范》 GB30871-2022
63. 《化工设备基础设计规定》 HG/T20643-2012
64. 《化工设备、管道外防腐设计规定》 HG/T20679-1990
65. 《消防给水及消火栓系统技术规范》 GB50974-2014
66. 《安全鞋、防护鞋和职业鞋的选择、使用和维护》 AQ/T 6108-2008
67. 《安全评价通则》 AQ8001-2007
68. 《安全预评价导则》 AQ8002-2007

其它相关的国家和行业的标准、规定。

附件四 收集的文件、资料目录

1. 营业执照
2. 项目备案通知书
3. 项目经区领导小组上会的会议纪要
4. 总平面布置图
5. 项目初步设计
6. 其他相关资料

附录 该项目涉及危险化学品的 MSDS

1、硫酸

| | |
|---------|--|
| CAS: | 7664-93-9 |
| 名称: | 硫酸 sulfuric acid |
| 分子式: | H ₂ SO ₄ |
| 分子量: | 98.08 |
| 有害物成分: | 硫酸 |
| 健康危害: | 对皮肤、粘膜等组织有强烈的刺激和腐蚀作用。蒸气或雾可引起结膜炎、结膜水肿、角膜混浊，以致失明；引起呼吸道刺激，重者发生呼吸困难和肺水肿；高浓度引起喉痉挛或声门水肿而窒息死亡。口服后引起消化道烧伤以致溃疡形成；严重者可能有胃穿孔、腹膜炎、肾损害、休克等。皮肤灼伤轻者出现红斑、重者形成溃疡，愈后疤痕收缩影响功能。溅入眼内可造成灼伤，甚至角膜穿孔、全眼炎以至失明。慢性影响：牙齿酸蚀症、慢性支气管炎、肺气肿和肺硬化。 |
| 环境危害: | 对环境有危害，对水体和土壤可造成污染。 |
| 燃爆危险: | 本品助燃，具强腐蚀性、强刺激性，可致人体灼伤。 |
| 皮肤接触: | 立即脱去污染的衣着，用大量流动清水冲洗至少 15 分钟。就医。 |
| 眼睛接触: | 立即提起眼睑，用大量流动清水或生理盐水彻底冲洗至少 15 分钟。就医。 |
| 吸入: | 迅速脱离现场至空气新鲜处。保持呼吸道通畅。如呼吸困难，给输氧。如呼吸停止，立即进行人工呼吸。就医。 |
| 食入: | 用水漱口，给饮牛奶或蛋清。就医。 |
| 危险特性: | 遇水大量放热，可发生沸溅。与易燃物（如苯）和可燃物（如糖、纤维素等）接触会发生剧烈反应，甚至引起燃烧。遇电石、高氯酸盐、雷酸盐、硝酸盐、苦味酸盐、金属粉末等猛烈反应，发生爆炸或燃烧。有强烈的腐蚀性和吸水性。 |
| 有害燃烧产物: | 氧化硫。 |
| 灭火方法: | 消防人员必须穿全身耐酸碱消防服。灭火剂：干粉、二氧化碳、砂土。避免水流冲击物品，以免遇水会放出大量热量发生喷溅而灼伤皮肤。 |
| 应急处理: | 迅速撤离泄漏污染区人员至安全区，并进行隔离，严格限制出入。建议应急处理人员戴自给正压式呼吸器，穿防酸碱工作服。不要直接接触泄漏物。尽可能切断泄漏源。防止流入下水道、排洪沟等限制性空间。小量泄漏：用砂土、干燥石灰或苏打灰混合。也可以用大量水冲洗，洗水稀释后放入废水系统。大量泄漏：构筑围堤或挖坑收容。用泵转移至槽车或专用收集器内，回收或运至废 |

| | |
|--------------------|---|
| | 物处理场所处置。 |
| 操作注意事项: | 密闭操作，注意通风。操作尽可能机械化、自动化。操作人员必须经过专门培训，严格遵守操作规程。建议操作人员佩戴自吸过滤式防毒面具（全面罩），穿橡胶耐酸碱服，戴橡胶耐酸碱手套。远离火种、热源，工作场所严禁吸烟。远离易燃、可燃物。防止蒸气泄漏到工作场所空气中。避免与还原剂、碱类、碱金属接触。搬运时要轻装轻卸，防止包装及容器损坏。配备相应品种和数量的消防器材及泄漏应急处理设备。倒空的容器可能残留有害物。稀释或制备溶液时，应把酸加入水中，避免沸腾和飞溅。 |
| 储存注意事项: | 储存于阴凉、通风的库房。库温不超过 35℃，相对湿度不超过 85%。保持容器密封。应与易（可）燃物、还原剂、碱类、碱金属、食用化学品分开存放，切忌混储。储区应备有泄漏应急处理设备和合适的收容材料。 |
| 中国 MAC(mg/m3): | 2 |
| 前苏联 MAC(mg/m3): | 1 |
| TLVTN: | ACGIH 1mg/m3 |
| TLVWN: | ACGIH 3mg/m3 |
| 监测方法: | 氰化钡比色法 |
| 工程控制: | 密闭操作，注意通风。尽可能机械化、自动化。提供安全淋浴和洗眼设备。 |
| 呼吸系统防护: | 可能接触其烟雾时，佩戴自吸过滤式防毒面具（全面罩）或空气呼吸器。紧急事态抢救或撤离时，建议佩戴氧气呼吸器。 |
| 眼睛防护: | 呼吸系统防护中已作防护。 |
| 身体防护: | 穿橡胶耐酸碱服。 |
| 手防护: | 戴橡胶耐酸碱手套。 |
| 其他防护: | 工作现场禁止吸烟、进食和饮水。工作完毕，淋浴更衣。单独存放被毒物污染的衣服，洗后备用。保持良好的卫生习惯。 |
| 主要成分: | 含量: 工业级 92.5%或 98%。 |
| 外观与性状: | 纯品为无色透明油状液体，无臭。 |
| 熔点(°C): | 10.5 |
| 沸点(°C): | 330.0 |
| 相对密度(水=1): | 1.83 |
| 相对蒸气密度(空气=1): | 3.4 |

| | |
|--------------|--|
| 饱和蒸气压(kPa): | 0.13(145.8°C) |
| 燃烧热(kJ/mol): | 无意义 |
| 闪点(°C): | 无意义 |
| 引燃温度(°C): | 无意义 |
| 爆炸上限%(V/V): | 无意义 |
| 爆炸下限%(V/V): | 无意义 |
| 溶解性: | 与水混溶。 |
| 主要用途: | 用于生产化学肥料, 在化工、医药、塑料、染料、石油提炼等工业也有广泛的应用。 |
| 禁配物: | 碱类、碱金属、水、强还原剂、易燃或可燃物。 |
| 急性毒性: | LD50: 2140 mg/kg(大鼠经口) LC50: 510mg/m ³ , 2 小时(大鼠吸入); 320mg/m ³ , 2 小时(小鼠吸入) |
| 刺激性: | 家兔经眼: 1380μg , 重度刺激。 |
| 其它有害作用: | 该物质对环境有危害, 应特别注意对水体和土壤的污染。 |
| 废弃处置方法: | 缓慢加入碱液—石灰水中, 并不断搅拌, 反应停止后, 用大量水冲入废水系统。 |
| 危险货物编号: | 81007 |
| UN 编号: | 1830 |
| 包装类别: | O51 |
| 包装方法: | 耐酸坛或陶瓷瓶外普通木箱或半花格木箱; 磨砂口玻璃瓶或螺纹口玻璃瓶外普通木箱。 |
| 运输注意事项: | 本品铁路运输时限使用钢制企业自备罐车装运, 装运前需报有关部门批准。铁路非罐装运输时应严格按照铁道部《危险货物运输规则》中的危险货物配装表进行配装。起运时包装要完整, 装载应稳妥。运输过程中要确保容器不泄漏、不倒塌、不坠落、不损坏。严禁与易燃物或可燃物、还原剂、碱类、碱金属、食用化学品等混装混运。运输时运输车辆应配备泄漏应急处理设备。运输途中应防曝晒、雨淋, 防高温。公路运输时要按规定路线行驶, 勿在居民区和人口稠密区停留。 |

2、液碱

| | | | |
|---------------|--|------------|--------------|
| 第一部分：化学品及企业标识 | | | |
| 中文名称： | 烧碱 | 中文别名： | 氢氧化钠 |
| 英文名称： | sodiun hydroxide | 英文别名： | Caustic soda |
| CAS 号： | 1310-73-2 | 技术说明书编码： | MSDS#798 |
| 供应商名称： | | 供应商地址： | |
| 供应商电话： | | 供应商应急电话： | |
| 供应商传真： | | 供应商 Email： | |
| 第二部分：危险性概述 | | | |
| 危险性类别： | 第 8.2 类 碱性腐蚀品 | | |
| 侵入途径： | 吸入 食入 | | |
| 健康危害： | 本品有强烈刺激和腐蚀性。粉尘刺激眼和呼吸道，腐蚀鼻中隔；皮肤和眼直接接触可引起灼伤；误服可造成消化道灼伤，粘膜糜烂、出血和休克。 | | |
| 环境危害： | 对水体可造成污染。 | | |
| 燃爆危险： | 本品不燃，具强腐蚀性、强刺激性，可致人体灼伤。 | | |
| 第三部分：成分/组成信息 | | | |
| 有害物成分： | 氢氧化钠 | | |
| 含量： | ≥99.5% | | |
| 第四部分：急救措施 | | | |
| 皮肤接触： | 立即脱去污染的衣着，用大量流动清水冲洗至少 15 分钟。就医。 | | |
| 眼睛接触： | 立即提起眼睑，用大量流动清水或生理盐水彻底冲洗至少 15 分钟。就医。 | | |
| 吸入： | 迅速脱离现场至空气新鲜处。保持呼吸道通畅。如呼吸困难，给输氧。如呼吸停止，立即进行人工呼吸。就医。 | | |
| 食入： | 用水漱口，给饮牛奶或蛋清。就医。 | | |
| 第五部分：消防措施 | | | |
| 危险特性： | 与酸发生中和反应并放热。遇潮时对铝、锌和锡有腐蚀性，并放出易燃易爆的氢气。本品不会燃烧，遇水和水蒸气大量放热，形成腐蚀性溶液。具有强腐蚀性。 | | |
| 建规火险分级： | 丁 | | |
| 有害燃烧产物： | 可能产生有害的毒性烟雾。 | | |
| 灭火方法： | 用水、砂土扑救，但须防止物品遇水产生飞溅，造成灼伤。 | | |
| 第六部分：泄漏应急处理 | | | |
| 应急处理： | 隔离泄漏污染区，限制出入。建议应急处理人员戴防尘面具（全面罩），穿防酸碱工作服。不要直接接触泄漏物。小量泄漏：避免扬尘，用洁净的铲子收集于干燥、洁净、有盖的容器中。也可以用大量水冲洗，洗水稀释后放入废水系统。大量泄漏：收集回收或运至废物处理场所处置。 | | |
| 第七部分：操作处置与储存 | | | |
| 操作注意事项： | 密闭操作。操作人员必须经过专门培训，严格遵守操作规程。建议操作人员佩戴头罩型电动送风过滤式防尘呼吸器，穿橡胶耐酸碱服，戴橡胶耐酸碱手套。远离易燃、可燃物。避免产生粉尘。避免与酸类接触。搬运时要轻装轻卸，防止包装及容器损坏。配备泄漏应急处理设备。倒空的容器可能残留有害物。稀释或制备溶液时，应把碱加入水中，避免沸腾和飞溅。 | | |

| | | | |
|-----------------|---|-------------|-------------|
| 储存注意事项: | 储存于阴凉、干燥、通风良好的库房。远离火种、热源。库内湿度最好不大于 85%。包装必须密封,切勿受潮。应与易(可)燃物、酸类等分开存放,切忌混储。储区应备有合适的材料收容泄漏物。 | | |
| 第八部分: 接触控制/个体防护 | | | |
| 中国 MAC(mg/m3): | 0.5 | | |
| 前苏联 MAC(mg/m3): | 0.5 | | |
| TLVTN: | OSHA 2mg/m3 | | |
| TLVWN: | ACGIH 2mg/m3 | | |
| 接触限值: | 美国 TWA: OSHA 2mg / m3; ACGIH 2mg / m3[上限值]美国 STEL: 未制定标准 | | |
| 监测方法: | 酸碱滴定法; 火焰光度法 | | |
| 工程控制: | 密闭操作。提供安全淋浴和洗眼设备。 | | |
| 呼吸系统防护: | 可能接触其粉尘时,必须佩戴头罩型电动送风过滤式防尘呼吸器。必要时,佩戴空气呼吸器。 | | |
| 眼睛防护: | 呼吸系统防护中已作防护。 | | |
| 身体防护: | 穿橡胶耐酸碱服。 | | |
| 手防护: | 戴橡胶耐酸碱手套。 | | |
| 其他防护: | 工作场所禁止吸烟、进食和饮水,饭前要洗手。工作完毕,淋浴更衣。注意个人清洁卫生。 | | |
| 第九部分: 理化特性 | | | |
| pH: | 无资料 | 熔点(°C): | 318.4 |
| 沸点(°C): | 1390 | 分子式: | NaOH |
| 主要成分: | 含量: 工业品 一级≥99.5%; 二级≥99.0%。 | 饱和蒸气压(kPa): | 0.13(739°C) |
| 辛醇/水分配系数的对数值: | 无资料 | 临界温度(°C): | 无意义 |
| 闪点(°C): | 无意义 | 引燃温度(°C): | 无意义 |
| 自燃温度: | 无意义 | 燃烧性: | 不燃 |
| 溶解性: | 易溶于水、乙醇、甘油,不溶于丙酮。 | 相对密度(水=1): | 2.12 |
| 相对蒸气密度(空气=1): | 无资料 | 分子量: | 40.01 |
| 燃烧热(kJ/mol): | 无意义 | 临界压力(MPa): | 无意义 |
| 爆炸上限%(V/V): | 无意义 | 爆炸下限%(V/V): | 无意义 |
| 外观与性状: | 白色不透明固体,易潮解。 | | |
| 主要用途: | 用于肥皂工业、石油精炼、造纸、人造丝、染色、制革、医药、有机合成等。 | | |
| 其它理化性质: | 无资料 | | |
| 第十部分: 稳定性和反应活性 | | | |
| 稳定性: | 稳定 | | |
| 禁配物: | 强酸、易燃或可燃物、二氧化碳、过氧化物、水。 | | |
| 避免接触的条件: | 潮湿空气。 | | |
| 聚合危害: | 不能出现 | | |
| 分解产物: | 无资料 | | |

| 第十一部分：毒理学信息 | |
|-------------|---|
| 急性毒性： | LD50：无资料 LC50：无资料 |
| 亚急性和慢性毒性： | 无资料 |
| RTECS： | WB4900000 |
| 刺激性： | 家兔经眼：1%重度刺激。家兔经皮：50mg/24 小时，重度刺激。 |
| 致敏性： | 无资料 |
| 致突变性： | 无资料 |
| 致畸性： | 无资料 |
| 致癌性： | 无资料 |
| 第十二部分：生态学资料 | |
| 生态毒理毒性： | 无资料 |
| 生物降解性： | 无资料 |
| 非生物降解性： | 无资料 |
| 生物富集或生物积累性： | 无资料 |
| 其它有害作用： | 由于呈碱性，对水体可造成污染，对植物和水生生物应给予特别注意。 |
| 第十三部分：废弃处置 | |
| 废弃物性质： | 处置前应参阅国家和地方有关法规。建议用焚烧法处置。 |
| 废弃处置方法： | 处置前应参阅国家和地方有关法规。中和、稀释后，排入废水系统。 |
| 废弃注意事项： | 无资料 |
| 第十四部分：运输信息 | |
| 危险货物编号： | 82001 |
| UN 编号： | 1823 |
| IMDG 规则页码： | 8225 |
| 包装标志： | 20 |
| 包装类别： | O52 |
| 包装方法： | 无资料 |
| 运输注意事项： | 铁路运输时，钢桶包装的可用敞车运输。起运时包装要完整，装载应稳妥。运输过程中要确保容器不泄漏、不倒塌、不坠落、不损坏。严禁与易燃物或可燃物、酸类、食用化学品等混装混运。运输时运输车辆应配备泄漏应急处理设备。 |